



194484

194484

5 SEP. 1950

**MALA REPRODUCCION
POR DEFECTO DEL ORIGINAL**

MEMORIA DESCRIPTIVA

para solicitar

P A T E N T E D E I N V E N C I O N

e n

E S P A Ñ A

por VEINTE años

a nombre de SERGE LEVY, de nacionalidad francesa, residente
en 5 rue Emile Dunois, Boulogne-sur-Seine (Francia), por:

" UN DISPOSITIVO CALENTADOR ELECTRICO DE AGUA ".-

El invento se refiere a un pequeño calentador de agua eléctrico movible, destinado a mantener fácilmente en un grifo de alimentación corriente, y que permite obtener inmediatamente un chorro de agua caliente; el calentamiento del agua se realiza por electrólisis entre electrodos de un metal resistente a la corrosión.-



194484

El calentador objeto del invento se ha estudiado especialmente para montarlo con gran rapidez en un grifo corriente de cualquier forma y para que dé agua caliente o fría por una maniobra en extremo sencilla sin necesitar desmontar ningún órgano para pasar del servicio de agua caliente al de agua fría, al propio tiempo que ofrece al agua en los dos casos una sección de paso que asegure un chorro adecuado.- Se ha dispuesto además de modo que excluya con seguridad completa todo riesgo de electrización del agua, caliente o fría, que sale del aparato.- Una característica esencial del invento consiste en que su montaje en un grifo cualquiera y de cualquier forma se hace por medio de un collar sujeto alrededor de la parte de salida del grifo por tornillos de presión, al paso que el cuerpo del aparato va sostenido en su parte superior por un anillo que se atornilla sobre el collar referido y que permite asegurar el apretamiento del aparato contra el orificio de salida del grifo de alimentación, con interposición de juntas de estanqueidad convenientes.-

Otra característica importante del invento consiste en que la tubería de servicio de agua caliente, sostenida por la parte superior del aparato en forma de cuba, es de metal, y está conectada eléctricamente con las piezas de sujeción sobre el grifo de alimentación, al paso que la abertura de servicio de agua fría, prevista en la base del aparato, está en el extremo inferior de un tubo metálico atravesado por el agua fría suministrada y que está también conectado eléctricamente con las piezas de sujeción del aparato, de tal manera que el agua,



194484

caliente o fría, que sale del mismo está conectada eléctrica-
mente con tierra por mediación del grifo de alimentación, y no
puede electrizarse.-

5 Una característica complementaria del invento consis-
te en que la abertura inferior del aparato está provista de un
postigo de charnela que tiene una válvula de obturación y que
se dispara automáticamente a la posición de cierre enganchán-
dose con una lámina de resorte que basta apartar para obtener
la apertura del orificio de servicio de agua fría.-

10 Para que se comprenda mejor el invento, se describi-
rá a continuación con más detalles un ejemplo de realización
con referencia al dibujo esquemático anexo; en el cual:

La figura 1 es un alzado de frente, representándose
ciertas partes en corte axial.-

15 La figura 2 es una vista en alzado de perfil, con
corte parcial.-

En el ejemplo representado en el dibujo, el cuerpo
del aparato está constituido por una cuba 1 cuya parte superior
2, atornillada en la inferior 1, tiene lateralmente una tube-
ría 3 para el servicio del agua caliente que sale de la cuba;
20 Esta agua puede fluir al través de una pared 4 perforada de
pequeños orificios para la obtención de un chorro dividido.-
La cuba 1 y la parte superior 2 son de sustancia aisladora,
por ejemplo de una materia plástica moldeada, al paso que la
25 tubería 3 es con preferencia de metal para poder conectar eléc-
tricamente con tierra la corriente de agua caliente que sale
del aparato.- La parte superior 2 tiene, en su centro, una



-58

194484

prolongación tubular 5 orientada hacia abajo; este tubo 5 atraviesa las placas metálicas horizontales espaciadas que constituyen los electrodos y contribuye al mantenimiento de estas placas; éstas son sostenidas alternativamente por dos varillas de conducción de corriente que son verticales y paralelas al eje de la cuba; así como las placas 6 van sujetas a la varilla roscada 8 representada en la figura 1, al paso que las placas 7, que alternan con las placas 6, van sujetas a otra varilla roscada idéntica, diametralmente opuesta, que no aparece en la figura.- La parte superior de cada varilla roscada tiene tuercas y constituye un borne de conexión 9; los bornes 9 están cubiertos y protegidos por una tapa 10, con preferencia de sustancia aisladora.-

En su base, la cuba 1 tiene una abertura de evacuación y de servicio de agua fría, guarnecida de una varilla metálica 11 cuyo interior va sujeto el tubo de metal 12 de llegada de agua; en su parte inferior este tubo tiene aberturas 13.- La parte superior del tubo 12 es roscada y recibe un anillo 14 que forma tuerca y asegura la conexión eléctrica con una cinta metálica 15 terminada en sus extremos por arandelas, una de las cuales está en contacto eléctrico con el tubo 12 y el anillo 14, al paso que la otra está en contacto eléctrico con la tubería 3.-

Una cubeta 16 va atornillada por su fondo al extremo superior del tubo 12 y va sostenida por el reborde inferior de un anillo estriado 17 que se atornilla sobre un collar 18; este collar se sujeta por tornillos 19 a la prolongación 22



194484

del grifo de alimentación de agua en que va montado el aparato.-
Se ha indicado en 20 y 21 arandelas de estanqueidad perforadas
en su centro e interpuestas entre el fondo de la cubeta 16 y el
extremo de la prolongación 22.- La corriente eléctrica es
5 llevada a los bornes 9 por un cable flexible de dos conducto-
res 23 que penetra en la capa 10 por una abertura practicada
al efecto; este cable puede recibir en su extremo libre una
clavija destinada a montarse en una toma de corriente fija.-

La base del tubo 12 está obturada por un postigo 24
10 articulado en una charnela 25 y que sostiene una portaválvula
26 que viene a cubrir el anillo 11 y está provista de una aran-
dela de estanqueidad 27 que forma válvula obturadora.- Por
el lado opuesto a su charnela 25, dicho postigo tiene un pico
28 que coopera con una lámina de resorte de enganche 29; en
15 esta lámina, sujeta por arriba a la cuba 1, va practicada una
ventanilla 30 por la cual puede penetrar el pico 28 para en-
ganchar a la lámina 29.-

El funcionamiento del aparato es como se indica a
continuación.- Conectado el cable 23 con una fuente de co-
20 rriente, por ejemplo, alterna de 110 voltios y cerrado el pos-
tigo 24, basta para obtener un servicio de agua caliente por
la tubería 3 abrir moderadamente el grifo de alimentación de
agua 22; el agua que sale de este grifo atraviesa los orificios
de las arandelas 20-21 y baja al interior del tubo 12 para pa-
25 sar por los orificios 13 y elevarse dentro de la cuba 1.- En
cuanto el agua baña los electrodos 6-7, conduce la corriente
entre estos electrodos que están conectados alternativamente



con los dos bornes de entrada de corriente, y al paso de la corriente al través del agua asegura el calentamiento de ésta.-

El agua que se eleva progresivamente en la cuba 1 y que se calienta entre los electrodos 6-7, fluye luego por la tubería 3

5 que comunica con el interior de la cuba, encima de los electrodos, y así se obtiene un servicio de agua caliente.- Como la tubería 3 está conectada eléctricamente con el grifo de alimentación, el agua caliente que sale del aparato no se electriza y no hay que temer ningún accidente.-

10 Si se desea obtener agua fría, basta apartar ligeramente la lámina de resorte 29 para provocar la apertura del postigo obturador 24, a lo cual puede ayudar la acción de un pequeño resorte asociado a la charnela del postigo.- El agua suministrada por el grifo 22 fluye entonces directamente por

15 el tubo 12 arrastrando el agua de la cuba 1 al través de los orificios 13 por un efecto análogo al de la tromba de agua.- Como el tubo 12 está conectado eléctricamente con el grifo de

20 alimentación, el agua fría no corre peligro de electrizarse.- En cuanto los electrodos no están ya bañados por el agua debido a la evacuación de la cuba, el paso de la corriente se interrumpe automáticamente sin que sea necesario quitar la clavija del cable 23 de la toma de corriente que la alimenta, el aparato funciona entonces simplemente como un rompechorro.-

25 Para volver a cerrar el orificio interior, por ejemplo si ya no se necesita agua o se desea de nuevo agua caliente, basta hacer girar a mano el postigo 24 sobre su charnela para que el postigo se enganche automáticamente, y un pico 28 separa



194484

primero la lámina 29 y penetra después en la ventanilla 30 en la cual queda enganchado.-

5 Para montar el aparato en un grifo de cualquier forma, basta colocar primero sobre el grifo el collar 18 y luego atornillar sobre el collar la el anillo estriado 17 que sostiene el cable del aparato; este anillo 17 está lo bastante apretado para que las arandelas 20-21 se apliquen perfectamente al orificio del grifo 22.- La forma del collar se elige para que pueda rodear todas las formas corrientes de grifo de alimentación.-

10

 Se comprenderá que el ejemplo de realización arriba descrito y representado en el dibujo no tiene ningún carácter limitativo, y que se podrían discurrir diversas modificaciones constructivas sin salir del cuadro del invento.- En particular, el dispositivo de sujeción del aparato podría aplicarse a un calentador de agua de forma diferente.-

15

 La presente solicitud que corresponde a la presentada en Francia con fecha 9 de Septiembre de 1.949 bajo el número 577.776, se acoge a los beneficios del artículo 51 del vigente Estatuto-Ley sobre Propiedad industrial.-

20

- N O T A -

Los puntos de invención propia y nueva que se presentan para que sean objeto de esta solicitud de Patente de Inven-



194484

ción en España por VEINTE años son los siguientes.-

5 12- UN dispositivo calentador de agua eléctrico movi-
ble, destinado a montarse en un grifo de agua y que asegura el
calentamiento del agua por electrolisis entre electrodos metá-
licos destinados a ser bañados por el agua a calentar; calenta-
dor que puede ofrecer las sigientes características, por sepa-
rado o en combinación:

10 a) el montaje del aparato sobre el grifo de alimen-
tación se hace por medio de un collar sujeto alrededor de la
prolongación de salida del grifo mediante tornillos de presión,
al paso que el cuerpo del aparato va sostenido en su parte su-
perior por un anillo que se atornilla sobre dicho collar y que
permite asegurar el apretamiento del aparato contra el orifi-
cio de salida del grifo de alimentación con interposición de
15 juntas adecuadas.-

20 b) la tubería de servicio de agua caliente, sosteni-
da por la parte superior del aparato en forma de cuba, es de
metal y va conectada eléctricamente con las piezas de sujeción
sobre el grifo, al paso que la abertura de servicio de agua
fría prevista en la base del aparato se encuentra en el extre-
mo inferior de un tubo metálico atravesado por el agua fría
servida, y conectado también eléctricamente con las piezas de
sujeción del aparato, de manera que el agua, caliente o fría,
que sale del mismo no puede electrizarse.-

25 c) la abertura inferior del aparato tiene un posti-
go de charnela que sostiene una válvula de obturación y que se
dispara automáticamente a la posición del cierre enganchándose



194484

en una lámina de resorte que basta apartar para obtener la apertura del orificio de servicio de agua fría.-

5 d) el tubo metálico axial a que se refiere el apartado b), no comunica con la cuba que contiene los electrodos de calentamiento más que por aberturas practicadas en la base de dicha cuba.-

20.- Un dispositivo calentador eléctrico de agua.-

10 Tal y como se ha descrito en la Memoria que antecede ilustrado en el dibujo que se acompaña y para los fines que se han especificado.-

Esta Memoria consta de nueve hojas escritas a máquina por una sola de sus caras.-

Madrid, - 5 SEP. 1950

P. A.

Alberto de Elzaburu
Por Poder

I/L 7408

Fig.1 194484

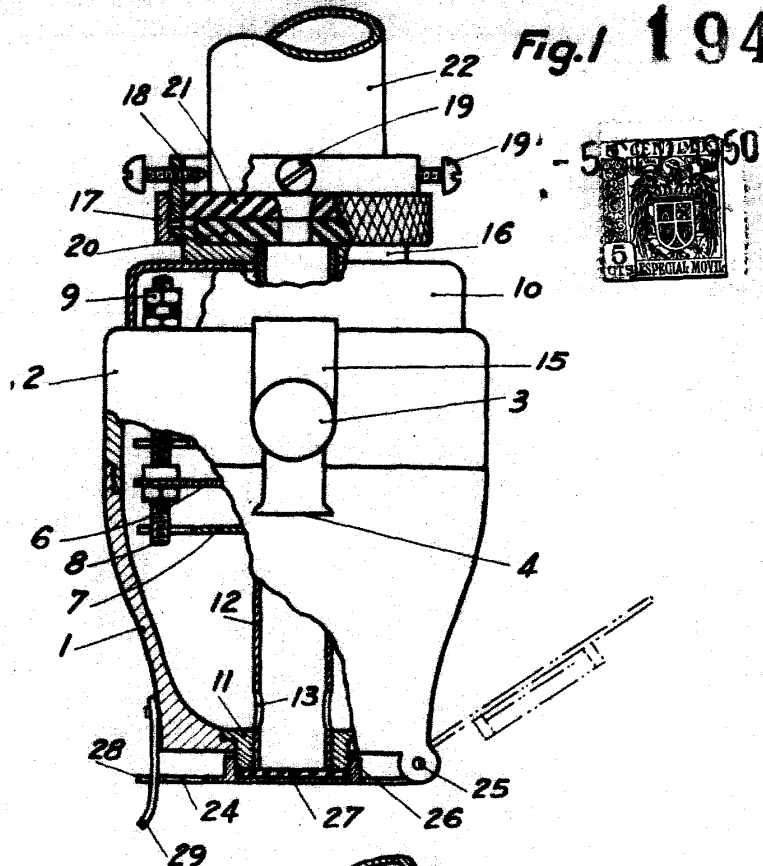
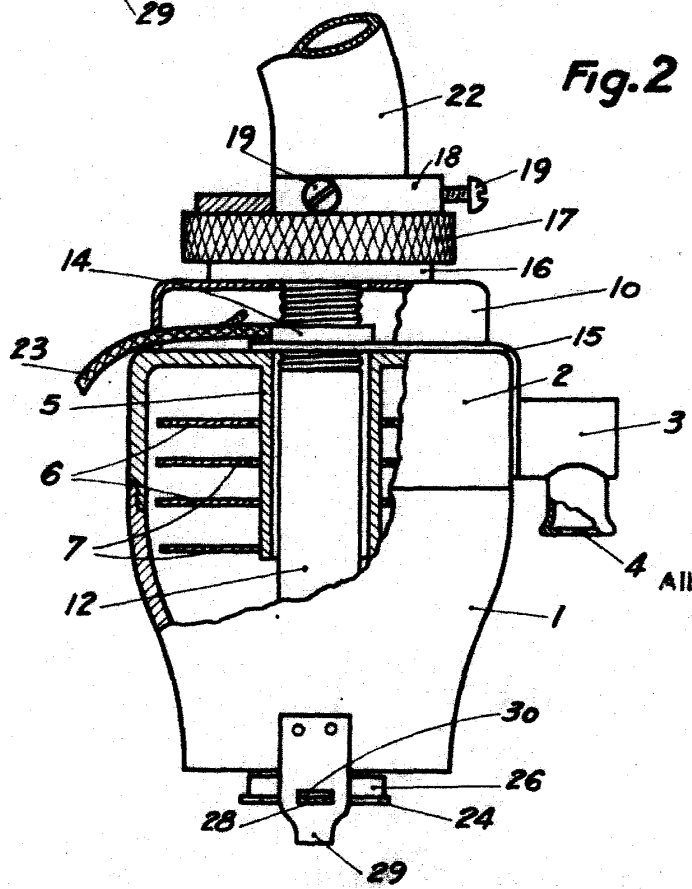


Fig.2



P. A. . .

Alberto de Elzaburu
Por Poder