



3 0 A D

194471

194471

C E R T I F I C A D O
D E
A D I C I Ó N

a favor de Don JOAQUIN MESEGUER VERA, de nacionalidad española, residente en Barcelona, calle Panissars, 28, por "MEJORAS INTRODUCIDAS EN EL OBJETO DE LA PATENTE PRINCIPAL Nº 193.877, por "NUEVO PROCEDIMIENTO PARA LA EJECUCIÓN DE CONEXIONES EN APARATOS Y DISPOSITIVOS ELÉCTRICOS".

- . -

MEMORIA DESCRIPTIVA

La presente invención se refiere a unas mejoras o perfeccionamientos introducidos en el objeto de la patente principal Nº 193.877, con los cuales se logra la simplificación del proceso de ejecución de

5. las conexiones descrito en aquella patente, facilitándose con ello notablemente el montaje de los elementos eléctricos.

En la patente principal, las conexiones eléctricas se lograban formando en la parte interna de los

10. bornes de conexión unas entallas u orificios inclinados,

194471

30 AGO



5. en los que se introducían los conductores de manera que sobresaliesen por el extremo de aquellos orificios ligeramente. De esta manera, al encajar dichos bornes en el interior de un casquillo de aristas vivas, éstas actuaban a modo de cizalla sobre el conductor, arrancándole o cortándole el revestimiento que quedaba separado del conductor propiamente dicho, y estableciendo la conexión.

10. Esta solución, sin embargo, se ha observado que presenta el inconveniente de tener que disponer el casquillo aislante antes del montaje del conductor en los bornes y, aparte de ello, de que deben trabajarse los bornes, siempre metálicos, a fin de preveerlos de los orificios para el paso de aquellos conductores, todo lo cual supone desperdicio de material y tiempo.

15. Con las mejoras objeto de la invención se solventan de una manera práctica y sencilla tales inconvenientes, ya que permiten el disponer los bornes sin acabado especial, así como el casquillo que siempre se dispondrá después del montaje del conjunto del dispositivo.

20. Esencialmente dichas mejoras consisten en substituir el casquillo de la patente principal por una pieza maciza provista de dos acanaladuras que se ajustan a los bornes de conexión, y a las cuales van a desembocar sendos orificios inclinados con su boca en la base superior de dicha pieza, introduciéndose en dichos orificios los extremos vestidos del conductor que, al

25.

194471 3 OA



ser presionados contra los bordes de los bornes que actúan de cizalla en este caso, se cortan o desgarran, estableciendo de esta manera la conexión.

5. Para la mejor comprensión de la presente memoria descriptiva, se acompaña un dibujo en el que, esquemáticamente y tan sólo a título de ejemplo, se representa un caso práctico de realización de las mejoras objeto de la invención, aplicadas, al igual que en la patente principal, a un enchufe eléctrico.

10. En dicho dibujo, la figura 1 es una vista en alzado seccionado y despiece de un enchufe; la figura 2, una vista análoga de un enchufe completamente montado; y la figura 3, una vista en planta.

15. La caja aislante -1- va provista en su fondo de las clavijas de enchufe -2- y -3-, a las cuales se ajusta en el interior de la caja -1- la pieza o bloque -4-, provista de dos acanaladuras -5- y -6-, en las cuales desembocan los orificios -7- y -8- (figura 3), cuya boca queda situada en la base superior de la pieza -4-.

20. En dichos orificios -7- y -8- se introducen los extremos del conductor -9-, al igual que en la patente principal, sin necesidad de quitarles el revestimiento.

25. Al ajustar la pieza -4- contra los extremos de las clavijas -2- y -3-, éstos actuarán de cizalla y cortarán o rasgarán el revestimiento del conductor separándolo del mismo y estableciendo la conexión.

La caja -1- podrá ir provista de una tapa ade-



194471³ O AGO

cuada -10-, fijada a aquélla por rosca, bayoneta, presión o similar.

5. Como puede verse, las ventajas de la aplicación de las mejoras descritas son innegables, ya que, por una parte, hacen innecesario el trabajado de los bornes de conexión, siempre engorroso y caro y, por otra, facilitan el montaje de los dispositivos o aparatos eléctricos de una manera notable.

10. Serán independientes del objeto de la invención los materiales, formas y dimensiones, tanto absolutas como relativas, de los diversos elementos, tipo de aparatos o dispositivos eléctricos y, en general, todo cuanto no altere, cambie o modifique la esencialidad de la invención.

- . -

N O T A

15. Se reivindica como objeto del presente certificado de adición:-

20. 1. Mejoras introducidas en el objeto de la patente principal Nº 193.877, por "Nuevo procedimiento para la ejecución de conexiones en aparatos y dispositivos eléctricos, que consisten esencialmente en disponer una pieza o bloque provisto de dos acanaladuras que ajustan contra los extremos de los bornes de conexión, y a cuyas acanaladuras van a desembocar sendos orificios cuya



194471

boca queda dispuesta en la base superior de aquella pieza, introduciéndose en dichos orificios los extremos del conductor vestido, cortándose o desgarrándose su revestimiento por la acción de cizalla que efectuarán los extremos de los bornes contra la indicada pieza y estableciéndose de esta manera la conexión.

5.

2. Mejoras introducidas en el objeto de la patente principal Nº 193.877, por "Nuevo procedimiento para la ejecución de conexiones en aparatos y dispositivos eléctricos.

10.

La presente memoria consta de cinco hojas foliadas, escritas por una sola cara.

Barcelona, a 30 de agosto de 1950.

Joaquín MESEGUER VERA

p.a.

Fig. 1

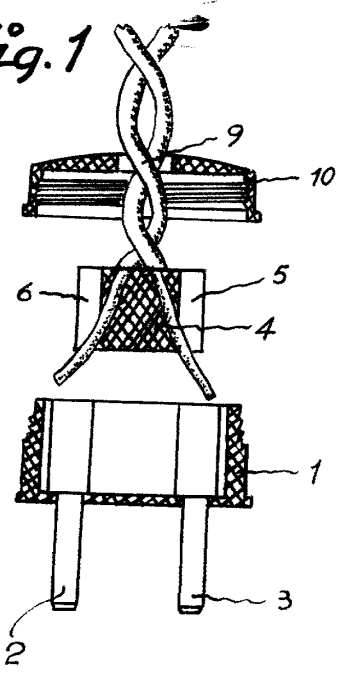


Fig. 2

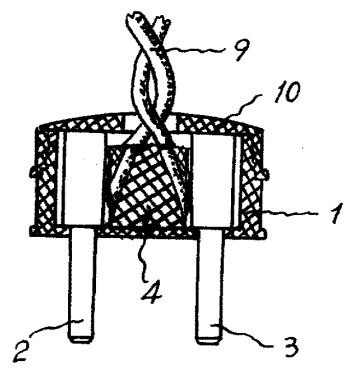
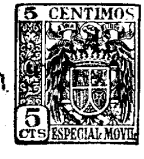
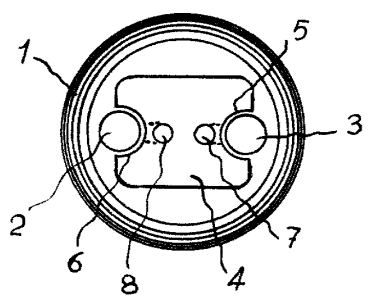


Fig. 3



3 0 400

Barcelona, 30 Agosto 1950
Joaquín Meseguer Vera
p.a.