

8:10:75

19 4454'

14



Int. Cl.:	H03H	F. - 47.088
		JM/TH-CSF
		3168
		REHECHA I

MEMORIA DESCRIPTIVA

para solicitar MODELO DE UTILIDAD por VEINTE años

a nombre de THOMSON - CSF

entidad francesa

con domicilio en 173, Bl. Haussmann, Paris, Francia.

por: "DISPOSITIVO DE FILTRO ELECTRICO"

(Clase Internacional H03H)

7.11.73

194454



5 El presente invento concierne a perfeccionamientos en los filtros eléctricos y más particularmente en los filtros pasabanda con cavidades, con zona de sintonía importante, tal como los filtros con amplia banda utilizados en las gamas de frecuencia IV y V en televisión.

10 Se sabe que, para realizar tales filtros, existen esencialmente dos principios de realización: o bien realizar un acoplamiento intercavidades fijo, o bien realizar un acoplamiento intercavidades regulable en función de la frecuencia de sintonía, lo que permite reducir el número de cavidades con relación a la solución precedente.

15 Esta última solución es la más atractiva pero la realización de la misma es delicada, en particular cuando el filtro transmite una potencia importante.

20 El invento tiene por finalidad un filtro provisto de un dispositivo de acoplamiento intercavidades regulable, sencillo, poco costoso y fiable.

25 Según el invento, un filtro eléctrico que incluye, por lo menos, dos cavidades resonantes que tienen una pared común y acopladas por una ventana realizada en dicha pared, se caracteriza por-

7.11.73



5 que dicha pared está constituida por dos placas metálicas paralelas, entre las cuales se puede deslizar una cortinilla metálica bajo la acción de un dispositivo de regulación, y porque medios de contacto aseguran un buen contacto entre la cortina y cada una de las placas, cualquiera que sea el grado de obturación de la ventana por la cortina.

10 El invento será mejor comprendido y otras características aparecerán, con ayuda de la descripción y de los dibujos, en los cuales:

La figura 1 es una vista en corte de un ejemplo de filtro según el invento, en que las tres cavidades son paralelepípedos rectangulares.

15 La figura 2 es una vista de frente a una parte del filtro de la figura 1.

20 En la figura 1, tres cavidades o celdas 1 a 3, equipadas, respectivamente, con pistones de sintonía axiales 4 a 6, están acopladas entre sí por las ventanas 7 y 8 previstas en las paredes que separan, respectivamente, las cavidades 1 y 2, por una parte, y 2 y 3, por otra parte.

25 Cada una de estas paredes está constituida por dos placas metálicas 9 y 10 entre las cuales puede deslizarse una cortinilla metálica ondulada 11; la ondulación asegura un buen contacto entre la

194454



cortina y las placas; sus líneas de cresta y otras líneas de igual nivel son aquí perpendiculares a la dirección del desplazamiento.

5 Las señales a filtrar se aplican en su borne 12 que está acoplado a la cavidad 1 por un bucle 13, y son recogidas en un borne 14 acoplado a la cavidad 3 por un bucle 15. Cada celda 1 a 3 resuena a una frecuencia determinada por la longitud eléctrica del pistón, siendo la longitud de onda correspondiente a este frecuencia igual a cuatro veces esta longitud eléctrica; el grado de acoplamiento se ajusta obturando más o menos las ventanas 7 u 8 por la cortinilla 11 cuyo mando mecánico se describe después.

10 En la figura 2, donde las mismas cifras de referencia que las de la figura 1 representan los mismos órganos, la cortinilla 11 es solidaria de una pieza tubular terrajada 16 guiada por una varilla fileteada 17, que asegura por su rotación el desplazamiento de la cortinilla ante la ventana 5 y, por consiguiente, la regulación del grado de acoplamiento.

15 Tal dispositivo permite una regulación precisa y fiable, fácilmente señalable. En particular, se puede realizar fácilmente una regulación simétrica del filtro que asegura la reversibilidad de sus accesos. Naturalmente, estas disposiciones

20
25
7.11.73



son aplicables a filtros que tienen un número de celdas cualquiera, cualquiera que sea su principio de realización.

5

Resulta claramente de lo que precede, que esta estructura de filtro es particularmente ventajosa.

10

Bajo el punto de vista eléctrico, a título de ejemplo, los rendimientos medidos en la gama 470-960 MHz, han sido los siguientes para un filtro que incluye solamente cinco celdas:

- banda pasante de 10 MHz a menos de 0,2 dB de atenuación;

15

- atenuación de al menos 3 dB a 15 MHz del centro de la banda pasante y de al menos 30 db a 30 MHz;

- índice de ondas estacionarias inferior a 1,02 en la banda pasante;

20

- potencia transmitida: varias decenas de vatios.

25

Bajo el punto de vista mecánico, la gran fiabilidad y capacidad de reproducción de las regulaciones ha permitido una puesta en forma de ábaco del posicionamiento de las regulaciones en función de la frecuencia central de regulación. Bajo el punto de vista de la realización, la sencillez



5 del dispositivo de acoplamiento variable permite hacer una economía apreciable en el coste global, disminuyendo a la vez el tamaño con relación a los filtros de acoplamiento fijo, pero con mayor número de cavidades.

10 Esta solicitud que corresponde a la presentada en Francia, con fecha 24 de Febrero de 1.970, bajo el Nº 70/06595, se acoge a los beneficios del artículo 51 del vigente Estatuto sobre Propiedad Industrial.

15

REIVINDICACIONES

20

Los puntos que como característica de novedad se presentan para que sean objeto de esta solicitud de Modelo de Utilidad en España, por VEINTE años, son los que se recogen en las reivindicaciones siguientes:

25

1ª.- Dispositivo de filtro eléctrico, que

7.11.73

104454

74



5 incluye por lo menos dos cavidades resonantes, que tienen una pared común, y acopladas por una ventana realizada en dicha pared común, caracterizado porque dicha pared está constituida por dos placas metálicas paralelas, entre las cuales se puede deslizar una cortinilla metálica bajo la acción de un dispositivo de mando, y porque medios de contacto aseguran un buen contacto entre dicha cortinilla y cada una de dichas placas, cualquiera que sea el grado de obturación de la ventana por la cortinilla.

10

2ª.- Dispositivo según la reivindicación 1ª, caracterizado porque dichos medios de contacto consisten en una ondulación de dicha cortinilla.

15

3ª.- Dispositivo según la reivindicación 2ª, caracterizado porque las líneas de igual nivel de dicha ondulación son perpendiculares a la dirección del desplazamiento de la cortinilla.

20

4ª.- Dispositivo según una de las reivindicaciones 1ª a 3ª, caracterizado porque dicho dispositivo de mando incluye una pieza tubular terrajada, mecánicamente solidaria de dicha cortinilla, y un vástago fileteado cuya rotación asegura la traslación de dicha cortinilla paralelamente al eje del vástago.

25

5ª.- Dispositivo según una de las reivin-

7.11.73

70:75

194454



5 dicaciones 1ª a 4ª, caracterizado porque cada una de dichas cavidades está sintonizada por un pistón axial de longitud regulable que asegura su resonancia a una frecuencia determinada por la longitud eléctrica de dicho pistón, siendo el cuarto de la longitud de onda correspondiente a esta frecuencia igual a esta longitud eléctrica.

6ª.- Dispositivo de filtro eléctrico.

10 Tal y como se ha descrito en la Memoria que antecede, representado en los dibujos que se acompañan, y con los fines que se han especificado.

15 Esta Memoria consta de ocho hojas escritas a máquina por una sola cara.

14 NOV. 1973

Madrid,

P.A.

Alberto de Elizaburu
[Signature]

7.11.73
MCM

20 MAR 1954

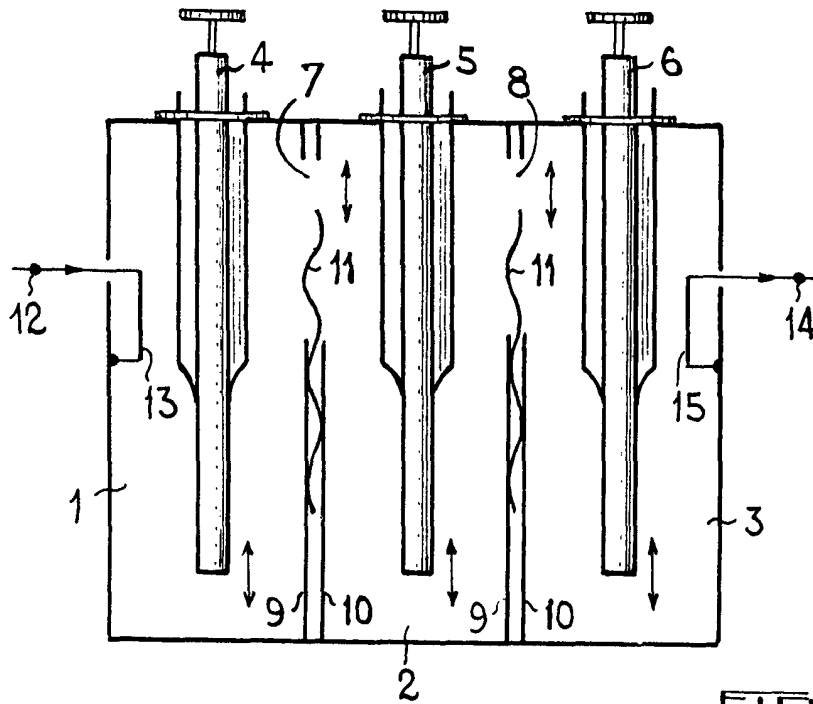


FIG. 1

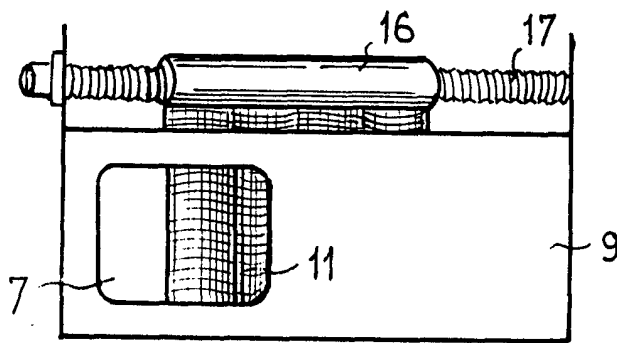


FIG. 2

ALBERTO *[Signature]*
Per *[Signature]*