

MINISTERIO DE INDUSTRIA Y ENERGIA

Registro de la Propiedad Industrial



ESPAÑA

19 ES	11 NUMERO	10 Y
	21 194.452	
	22 FECHA DE PRESENTACION	

Concedido el Registro de acuerdo con los datos que figuran en la presente descripción y según el contenido de la Memoria adjunta.

**MODELO DE UTILIDAD**

5 NOV. 1978

30 PRIORIDADES:	32 FECHA	33 PAIS
31 NUMERO		

47 FECHA DE PUBLICIDAD	51 CLASIFICACION INTERNACIONAL
	G08B

64 TITULO DE LA INVENCIÓN

"APARATO DE ALARMA Y SEGURIDAD PARA DEPOSITOS DESTINADOS A CONTENER LA PULPA DE SEMILLAS OLEAGINOSAS"

71 SOLICITANTE (S)

Joaquín PALACIN BALCELL

DOMICILIO DEL SOLICITANTE

Ramón y Cajal 16, UBEDA (JAEN)

72 INVENTOR (ES)

El mismo

73 TITULAR (ES)

El mismo

74 REPRESENTANTE

M. SCHICK

MEMORIA DESCRIPTIVA

Correspondiente a un Modelo de Utilidad que se solicita en España, por Veinte años, a favor de D<sup>o</sup> Joaquín Palacín Balcell, de nacionalidad española, residente en Ramón y Cajal 16, de Ubeda (JAEN), por:

5.- "APARATO DE ALARMA Y SEGURIDAD PARA DEPOSITOS DESTINADOS A CONTENER LA PULPA DE SEMILLAS OLEAGINOSAS"

---

10.- El presente invento se refiere, como su enunciado indica, a un aparato de alarma y señalización aplicable a recipientes contenedores de la pasta obtenida del malaxado de la aceituna.

15.- En la mecanización de las labores agrícolas es sumamente conveniente que la economía que se obtiene de la mano de obra no se pierda por descuido o falta de vigilancia en las operaciones mecanizadas, que determinen paradas de maquinaria irregulares o pérdidas del material que se está tratando.

20.- En todas las operaciones de mecanización es fundamental poder contar con una vigilancia del normal funcionamiento en cualquier fase de la producción, vigilancia que, por otra parte, no distraiga la atención del operario bajo cuyo control se encuentra la máquina o instalación funcional en forma

excesiva, sino que le baste simplemente una mirada para comprobar la correcta normalización de la marcha, y que, por el contrario, le avise en una determinada fase de la necesidad de interrumpir el funcionamiento mecanizado.

5.-

Con fundamento en esta necesidad existen en el mercado diversos dispositivos de alarma, pero que todos están basados en la supervisión humana.

10.-

El presente invento ha creado un sistema de señalización y de alarma con un bloqueo del funcionamiento de la máquina, instalación, etc. que en aquellos momentos esté funcionando, eliminando de esta forma cualquier riesgo de inadvertencia del encargado o que por cualquier otra circunstancia no estuviera en condiciones de detener con la suficiente rapidez el mecanismo en marcha.

15.-

Consiste el objeto de la invención en una señalización óptica, que puede identificarse como una luz, foco, etc. de un determinado color, por ejemplo, verde, ya que es el representativo internacionalmente de ausencia de riesgo u obstáculo. Esta señalización indica en todo momento el normal funcionamiento de la maquinaria, instalación, etc.

20.-

25.-

Para el aparato de alarma, el invento ha creado una señalización que puede ser luminosa, como por ejemplo, una luz roja, o bien, una señal auditiva, identificada como una sirena, pitido, etc., o una combinación audio-visual.

Estas señales vienen determinadas por la acción de un mecanismo de flotador dispuesto sobre el recipiente que está destinado a almacenar la pata procedente del malaxado de la aceituna, y cuyo llenado se realiza de una manera totalmente mecánica.

Al alcanzar una determinada altura, y a la que ha sido regulado el flotador o boya, el mecanismo de ésta entra en juego e interrumpe los contactos de marcha de la instalación de aprovisionamiento, apagando la luz verde, y poniendo en acción la señal luminosa roja de aviso o alarma, o la llamada auditiva de parada.

Con la finalidad de que pueda ser perfectamente comprendido el objeto de la invención y que el mismo pueda ser fácilmente llevado a la práctica en el adjunto dibujo se ha ilustrado un ejemplo preferido de realización, dado a título informativo, y no limitativo, y en el cual:

La Figura 1 representa en alzado y en punteado el perímetro esquemático de un recipiente, si lo, o cualquier otro medio de almacenamiento, y en el que se aprecia la disposición del flotador y del juego de señales.

La Figura 2 es una vista esquemática y en detalle del flotador, y

La Figura 3 muestra en planta la parte superior de un recipiente provisto de un sistema

mecanizado de llenado (parcialmente representado) y dotado con el flotador de desconexión.

5.- Con el objeto de obtener una mayor simplificación en la descripción expositiva del invento, en las figuras partes iguales han sido afectadas de referencias idénticas.

10.- Tomando como punto de consulta y guía la plasmación gráfica del invento, éste consiste en un flotador 1, en cuya parte superior 2 se encuentran dispuestos los contactos para el conexionado y desconectado de los circuitos de funcionamiento, aviso y bloqueo del funcionamiento de la maquinaria de llenado 4, que ha sido parcialmente representada.

15.- Sobre la superficie del recipiente 5, se encuentra dispuesto un juego de luces 6, uno de cuyos pilotos produce una luz verde de "normal" y el otro roja de "parada", así como en combinación con éste último se puede prever un altavoz 7, para la producción de una señal acústica de alarma.

20.- El flotador 1 actúa sobre el elemento motor 8 dispuesto en la base de la parte superior del recipiente 5, bloqueándolo, cuando el material almacenado ha alcanzado una altura prefijada, y dicho motor 8 al parar, determina la inmovilidad del mecanismo 4, mediante la correa de transmisión 9, dispuesta sobre la polea 10.

25.-

Como es natural, el sistema descrito puede ser más ampliado en cuanto a su utilización, ya

que se ha procurado en la descripción del invento darle el máximo de sencillez para una más perfecta comprensión, pero que puede ser más complicado cuando así lo requieren las instalaciones para las que tenga que ser aplicado, pudiendo comprender un cuadro de control, formado por reles, contactores e interruptores que realicen la función de accionar, escalonar y parar los diversos mecanismos y piezas, cuyo control se ejerza.

5.-

10.-

Como es perfectamente comprensible para los técnicos en la materia, podrán ser introducidas cuantas modificaciones de tamaño, forma, disposición y naturaleza de los elementos componentes del invento se consideren necesarias para un mejor logro de los

15.-

finés del mismo, siempre que no se altere su esencia lidad primitiva, y cuya descripción ha sido facilita da a título informativo y no limitativo, debiéndose interpretar los conceptos expuestos en su más amplia acepción.

20.-

N O T A

Descrita suficientemente la naturaleza del objeto de la presente solicitud, se declara de propia y nueva invención, lo comprendido en las siguientes reivindicaciones.

REIVINDICACIONES

5.- 1ª.- Aparato de alarma y seguridad para depósitos destinados a contener la pulpa de semillas oleaginosas, caracterizado por disponer de medios de aviso ópticos o auditivos, o de combinación de ambos así como de dispositivos de bloqueo de entrada de material.

10.- 2ª.- Aparato de alarma y seguridad para depósitos destinados a contener la pulpa de semillas oleaginosas, caracterizado por el hecho de disponerse en la parte superior del depósito un flotador o boya que al alcanzar una altura prefijada desconecta los medios de alimentación y llenado del depósito al mismo tiempo que pone en marcha el sistema de alarma audio-visual.

15.- 3ª.- Aparato de alarma y seguridad para depósitos destinados a contener la pulpa de semillas oleaginosas, según se reivindica en los puntos anteriores, caracterizado porque durante el llenado del depósito funciona una señal luminosa consistente en un piloto verde indicadora de la existencia de espacio libre en el depósito para ser llenado y que se encuentra en comunicación con el circuito de alarma, apagándose una vez que se ha alcanzado la capacidad de contenido del depósito, siendo sustituida por un piloto rojo o por una señal auditiva.

4<sup>a</sup>.- Aparato de alarma y seguridad para depósitos destinados a contener la pulpa de semillas oleaginosas, según se reivindica en los puntos anteriores, caracterizado por el hecho de que el dispositivo flotador está provisto de medios de contacto y desconexión que al actuar sobre relés ponen en marcha el sistema de alarma audio-visual y paran el mecanismo de alimentación al depósito, estando situados en la parte superior del citado flotador.

5<sup>a</sup>.- Aparato de alarma y seguridad para depósitos destinados a contener la pulpa de semillas oleaginosas.

Todo ello tal y como se describe en el cuerpo de esta Memoria, se reivindica en su Nota y se representa a título de ejemplo en la adjunta hoja de plano.

Esta Memoria consta de siete hojas foliadas y mecanografiadas a dos espacios por una sola de sus caras.

Madrid, 9 de junio de 1978

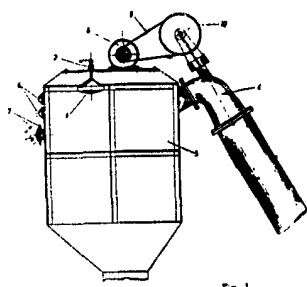


Fig 1



Fig 2

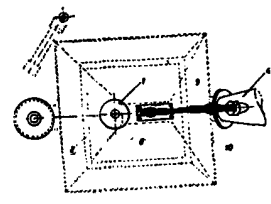


Fig 3

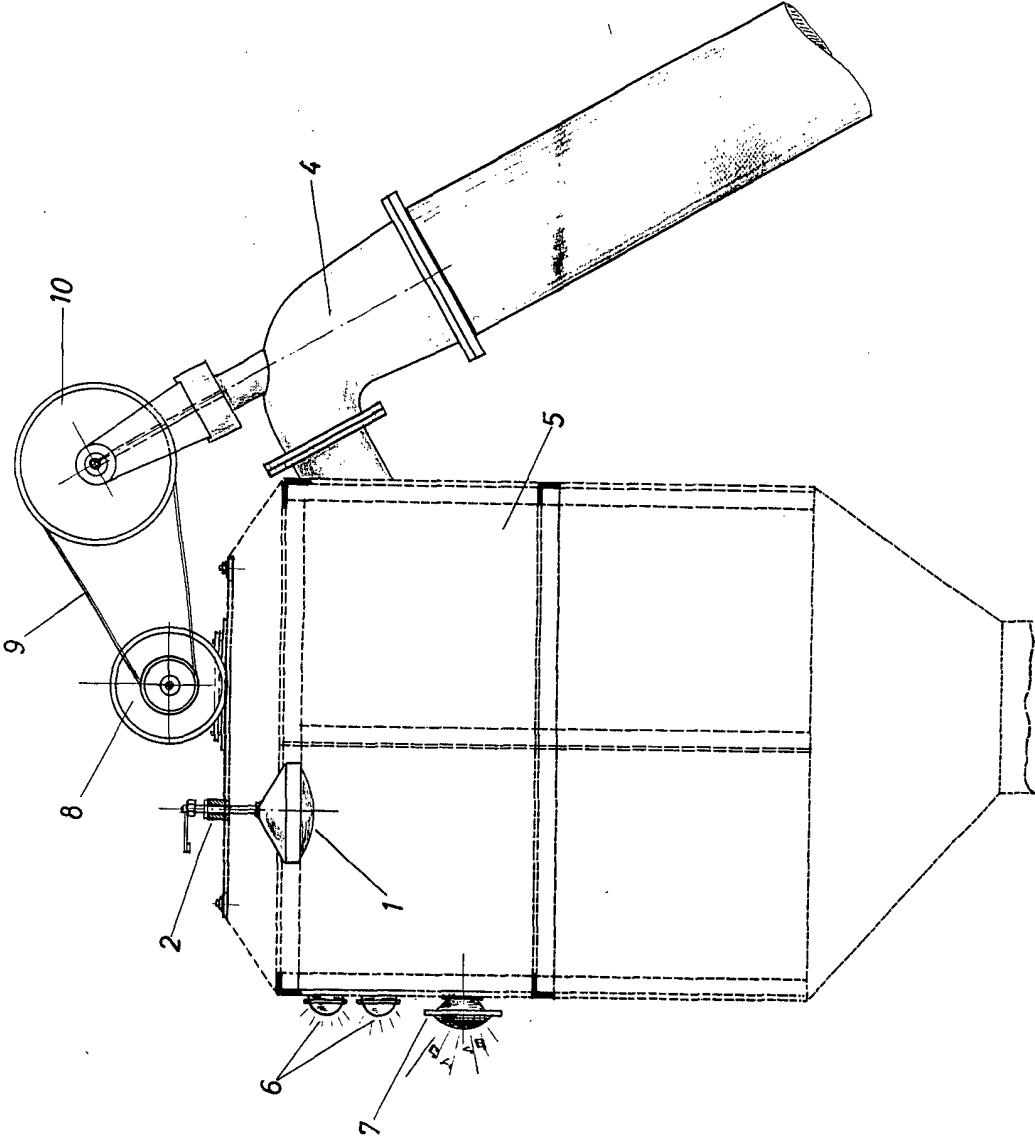


Fig 1

Madrid 3 Abril 1971

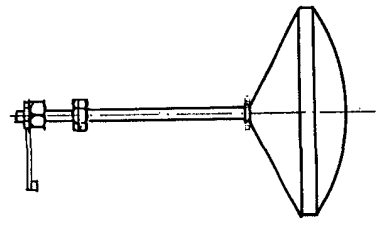


Fig 2

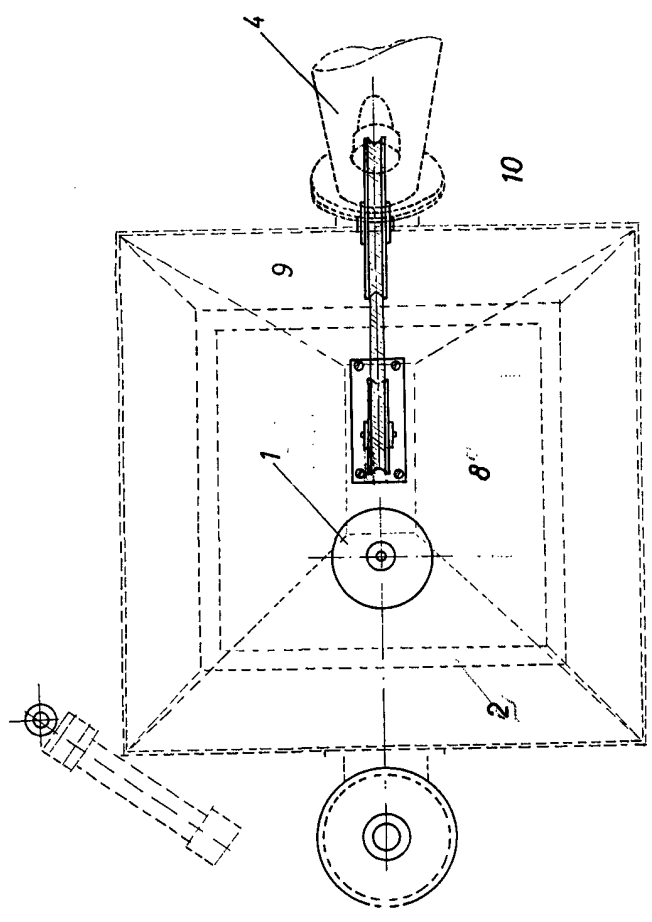


Fig 3

Madrid 3 Abril 1971