

800078

31 AGO



194435

A rectangular box containing the handwritten number 'A470' in the center.

MODELO DE UTILIDAD

por 20 años

A favor de JANE, S.A., sociedad mercantil española,  
domiciliada en BARCELONA, Cartagena, 203. - - - - -  
por: "PARQUE INFANTIL PERFECCIONADO". - - - - -

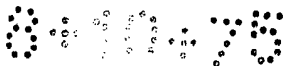
MEMORIA DESCRIPTIVA

El presente modelo de utilidad se refiere a un parque infantil perfeccionado.

Como es sabido, los pequeños usuarios de los  
5 parques infantiles suelen caerse quedando sentados o  
en otra postura durante sus movimientos un tanto torpes  
al andar, resultándoles difícil incorporarse. Por otra  
parte, los parques convencionales carecen, en general,  
de medios con los que el infante pueda distraerse.

10

Por el contrario, el parque infantil perfec-



- 2 - 194435

31



cionado objeto de este modelo de utilidad hace posible al niño levantarse con facilidad cuando se cae a la vez que el mismo puede distraerse agradablemente.

El parque infantil en cuestión se caracteriza esencialmente por el hecho de estar dotado de unos asideros unidos a puntos convenientes del borde interior del marco protector del parque, cada uno de cuyos asideros comprende un cordón o equivalente sobre el que está ensartada una serie de cuerpos geométricos caprichosos, tales como bolas, anillas, flores, etc., aprehensibles, sin aristas vivas de modo que no producen daño al niño cuando los coge, se da golpes con ellos o lo muerde. Tales cuerpos son de colores vistosos variados y de un material inocuo, de manera que no constituyen peligro para la salud del niño en el caso de que los chupe.

Con el fin de facilitar la explicación, se acompaña a la presente memoria descriptiva una hoja en la que en una única figura se ha representado en perspectiva un caso práctico de realización del parque infantil, que se cita tan sólo a título de ejemplo no limitativo del alcance del presente modelo de utilidad.

El expresado parque infantil, designado en general con la referencia numérica -1-, está provisto de cuatro asideros respectivamente dispuestos en la cara interior de las esquinas del marco protector -2-. Cada uno de dichos asideros comprende un elemento flexible, tal como un cordón de plástico o equivalente -3- que está unido en el borde interior en un punto inferior de la correspondiente esquina del citado marco -2- de modo que



dicho cordón o similar queda situado dentro del parque. Tal cordón lleva ensartadas unas bolas -4-, unos pequeños anillos -5- y unas florecillas -6- que, como se ha indicado anteriormente, no tienen aristas vivas de modo que el niño los puede coger sin hacerse daño cuando queda sentado o en otra postura, e incorporarse fácilmente. Al propio tiempo, el infante realiza flexiones con los brazos y piernas, en forma de ejercicios gimnásticos muy adecuados para su salud.

Es interesante insistir en el hecho de que la ausencia de aristas vivas en las bolas -4-, anillos -5- y florecillas -6- impide que el niño se haga daño si muerde tales elementos o se da golpes con ellos. Además, el material de que están constituidos imposibilita, como también se ha indicado, que la salud del niño se resienta en el caso de chuparlos.

Queda previsto que el cordón -3- sea lo suficientemente largo para que los elementos ensartados en el mismo puedan ser desplazados por el niño, con lo que este último obtiene un agradable juego a lo que contribuye la diversidad de colores vistosos de los expresados elementos, los cuales podrán estar dispuestos en número variable, de manera diferente a la representada en el dibujo y podrán ser, por ejemplo, cascabeles, sonajeros u otros constituidos por cuerpos geométricos cualesquiera.

Se prevé que los referidos asideros estén dispuestos en otros lugares distintos a los representados y descritos, por ejemplo, en puntos intermedios de los tramos del marco protector -2-, el cual, por otra parte, podrá ser circular, ovalado o de otra forma conveniente.



Es potestativo, asimismo, que los cuerpos geométricos caprichosos indicados con los que juega el niño sean de un material elástico de conveniente blandura para que el mismo no se haga daño si los muerde, chupa o se da golpes con ellos.

El modelo, dentro de su esencialidad, puede ser llevado a la práctica en otras formas de realización que difieran sólo en detalle de la indicada únicamente a título de ejemplo, a las cuales alcanzará igualmente la protección que se recaba. Podrá, pues, fabricarse este parque infantil en cualquier forma y tamaño, con los medios y materiales más adecuados, y con los accesorios más convenientes, por quedar todo ello comprendido en el espíritu de las siguientes reivindicaciones.

15

N O T A

Se reivindica como objeto del presente modelo de utilidad:

1.- Parque infantil perfeccionado, caracterizado esencialmente por el hecho de estar provisto de unos asideros constituidos por sendos cordones o equivalentes unidos al marco protector del parque en puntos apropiados de su borde interior, de modo que penden dentro del parque, cuyos cordones o similares llevan ensartadas respectivas series de cuerpos geométricos caprichosos sin aristas vivas que son fácilmente aprehensibles por el niño y le permiten incorporarse con facilidad cuando se cae estando dentro del parque y con los que puede efectuar ejercicios físicos, constituyendo al propio tiempo dichos cuerpos elementos de juego para el niño.

040478

- 5 - 194435



2.- PARQUE INFANTIL PERFECCIONADO.

Consta la presente memoria descriptiva de cinco hojas mecanografiadas, foliadas, numeradas y escritas por una sola cara, acompañada de una lámina de dibujos.

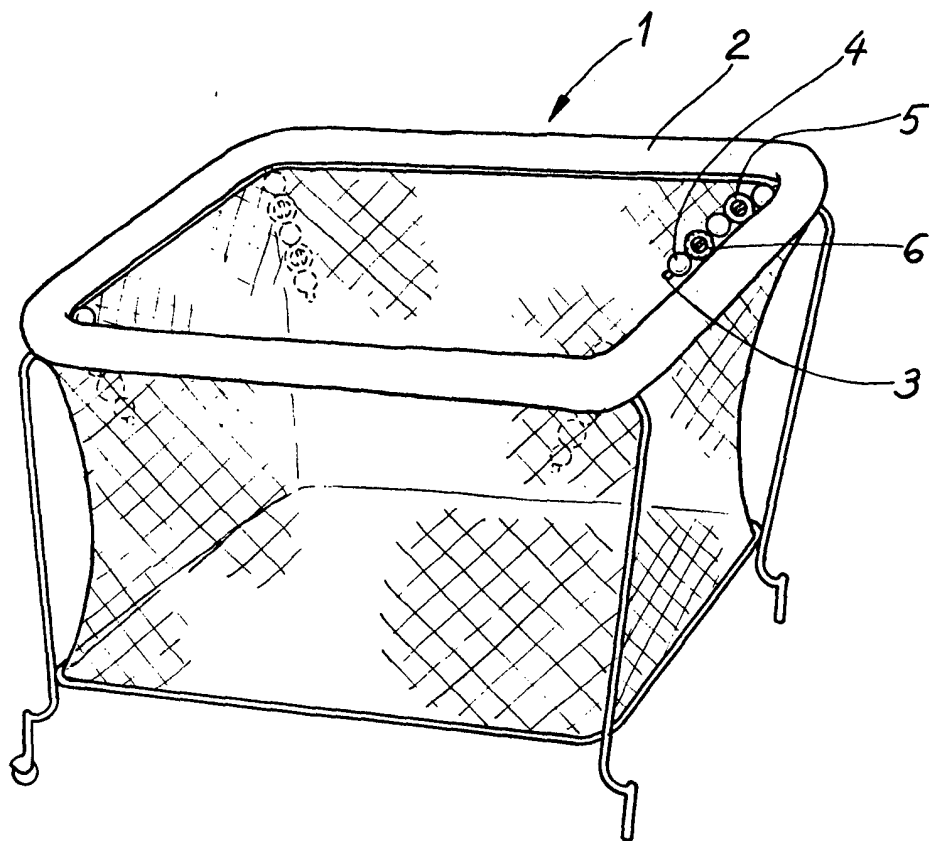
Madrid, a 31 AGO. 1973

JANE, S.A.

P. A.

MANUEL DE RAFAEL

P. P.



Madrid 31 de Agosto de 1973