

16-6-78

194434



Int. Cl.:	A47K

MODELO DE UTILIDAD

por 20 años

A favor de D^a MARIA DE LAS NIEVES GRACIA CIGANDA, de nacionalidad española, residente en BARCELONA, Calle Diputación, 227. - - - - -
 por: "ASIENTO PERFECCIONADO PARA CUARTOS DE ASEO". -

MEMORIA DESCRIPTIVA

El presente modelo de utilidad se refiere a un asiento perfeccionado para cuartos de aseo el cual ha sido estudiado y realizado de manera que resulta muy ventajoso con relación a todos los asientos conocidos constituidos, como es sabido, por simples taburetes.

El asiento de que se trata constituye en realidad un pequeño mueble apto para contener artículos por lo que es muy práctico, dado que permite un aprovechamiento del espacio en habitaciones relativamente reducidas, con



ventaja respecto de los citados asientos convencionales.

El asiento perfeccionado para cuartos de aseo objeto de este modelo de utilidad se caracteriza esencialmente por el hecho de consistir en una caja provista de una tapa que constituye el asiento propiamente dicho, cuya caja está dotada en su interior de unos apoyos para una bandeja superior que ajusta en tal caja debajo de la tapa y está provista de un asidero para su extracción.

Con el fin de facilitar la explicación, se acompaña a la presente memoria descriptiva una hoja de dibujos en la que se ha representado un caso práctico de realización, el cual se cita sólo a título de ejemplo no limitativo del alcance del presente modelo de utilidad.

En dichos dibujos:

La figura 1 es una vista en perspectiva del asiento.

La figura 2 es una vista en perspectiva parcial del asiento con la tapa levantada y la bandeja extraída para permitir apreciar la constitución interna del propio asiento.

El asiento perfeccionado para cuartos de aseo que se describe consiste en una caja -1- provista de pies -2- para apoyo en el suelo, cuya caja está dotada de una tapa -3- articulada mediante bisagras -4- y poseedora de un encaje superior para un cojín -5- extraíble y lavable constitutivo del asiento propiamente dicho. La caja -1- presenta en su borde superior delantero un entrante -6- que permite el paso de los dedos y facilita la operación de levantar la tapa -3-.

La caja -1- tiene una gran capacidad para la



contención de artículos empleables en el cuarto de aseo, tales como jabón, botellas y frascos de colonia y lociones, cosméticos, papel higiénico, etc., que pueden ser guardados de manera que ocupan poco espacio y son
5 fácilmente accesibles.

En puntos superiores de la cara interna de sus esquinas la referida caja está provista de unos apoyos -7- para una bandeja -8- que ajusta en la boca de la caja debajo de la tapa y presenta resalto central cilíndrico hueco -9- que constituye un asidero fácilmente
10 aprehensible en el que puede introducirse al menos uno de los dedos de la mano. Dicha bandeja está dotada de un tabiquillo intermedio -10- que define en la misma dos compartimientos aptos para la contención de los artículos
15 necesarios para la limpieza de calzado, tales como cajas de crema, frascos esparcidores de crema, cepillos, trapos, etc. que pueden guardarse con facilidad ordenadamente y a los que se tiene cómodo acceso con sólo levantar la tapa -3-.

20 El asiento será ventajosamente moldeado en poliestireno, lo que permite su fácil fabricación en condiciones económicas favorables y en diversos colores para una mejor ambientación a los cuartos de aseo.

El modelo, dentro de su esencialidad, puede
25 ser llevado a la práctica en otras formas de realización que difieran sólo en detalle de la indicada únicamente a título de ejemplo, a las cuales alcanzará igualmente la protección que se recaba. Podrá, pues, fabricarse este asiento perfeccionado para cuartos de aseo en cualquier
30 forma y tamaño, con los medios y materiales más adecuados,

100073

- 4 - 34434



y con los accesorios más convenientes, por quedar todo ello comprendido en el espíritu de las siguientes reivindicaciones.

N O T A

5 Se reivindica como objeto del presente modelo de utilidad:

1. - Asiento perfeccionado para cuartos de aseo, caracterizado esencialmente por consistir en una caja apta para la contención de artículos diversos y provista de una tapa que constituye el asiento propiamente dicho
10 cuya caja está dotada en su interior de unos apoyos para una bandeja superior que ajusta en tal caja debajo de la tapa, está provista de un asidero y es propia para guardar otros artículos convenientes.

15 2. - ASIENTO PERFECCIONADO PARA CUARTOS DE ASEO.
Consta la presente memoria descriptiva de cuatro hojas mecanografiadas, foliadas, numeradas y escritas por una sola cara, acompañada de una lámina de dibujos.

Madrid, a 31 AGO. 1973

MARIA DE LAS NIEVES GRACIA CIGANDA

P. A.
MANUEL DE JAVIER
P. F.
[Handwritten signature]



Fig. 1

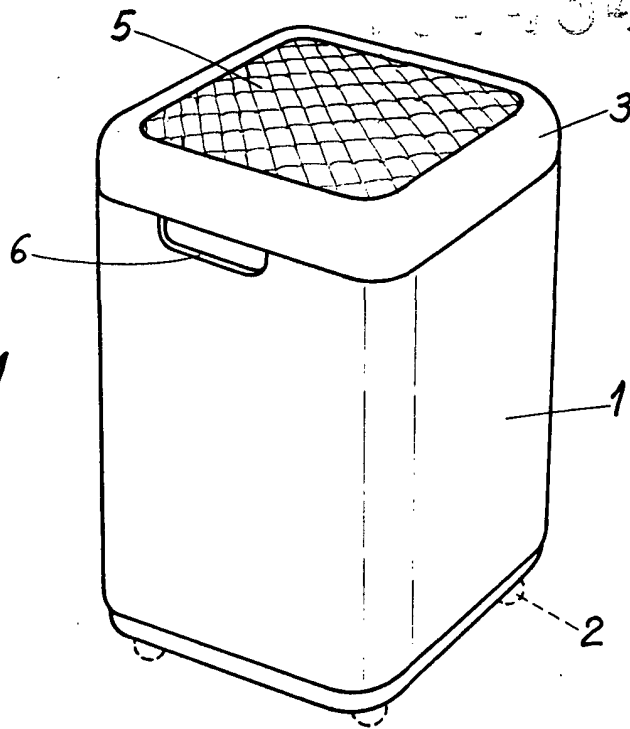
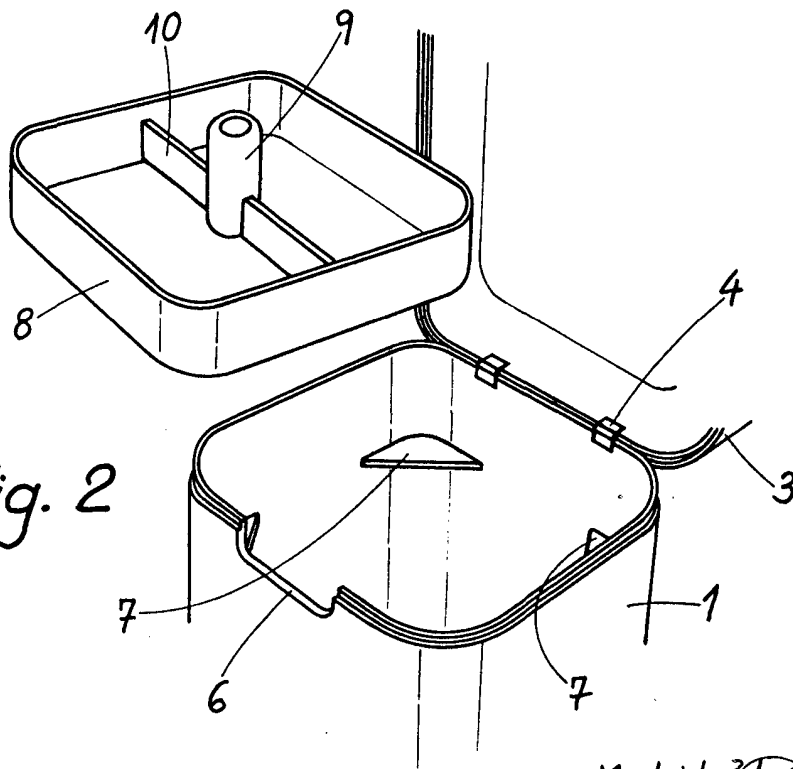


Fig. 2



Madrid 31 Agosto 1973

MANUEL V. V. V. V.
P. P.