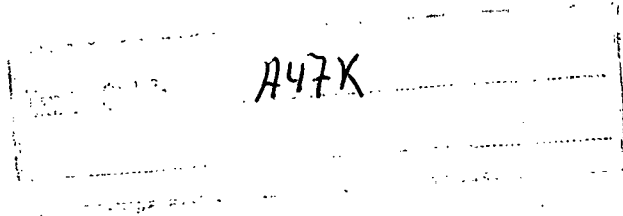


8-10-78

194433

3A



MODELO DE UTILIDAD

por 20 años

A favor de PLAY, S.A., sociedad mercantil española, domiciliada en BARCELONA, Independencia, 255. - - - - -  
por: "ASIENTO HIGIENICO DE USO INFANTIL PERFECCIONADO PARA EVACUACIONES". - - - - -

MEMORIA DESCRIPTIVA

El presente modelo de utilidad se refiere a un asiento higiénico infantil perfeccionado para evacuaciones, del tipo que comprenden, en líneas generales, un bastidor  
5 provisto en el plano de asiento de un orificio donde se incorpora amoviblemente un elemento receptor de las evacuaciones.

El asiento de que se trata se distingue ventajosamente de las realizaciones conocidas por su simplicidad  
10 constitucional, a base de pocas piezas moldeadas de un



material plástico conveniente, en favor de su coste. El asiento, por otra parte, es ligero y manejable y todas sus piezas resultan fácilmente amovibles.

Dicho asiento se caracteriza esencialmente por  
5 el hecho de constar de una monopieza que forma base y patas de apoyo en el suelo, dos laterales y un respaldo cuya monopieza presenta en el plano de asiento un ligero rebajado en el que encaja una placa angular constitutiva  
10 de una tapa que cubre el elemento receptor de las evacuaciones. Este elemento está provisto en la parte delantera de un saliente de tope que impide que el niño sentado resbale hacia adelante y encaja en un hueco formado en correspondencia en la tapa. El asiento está provisto de una barandilla en U de ramas elásticas que se articula  
15 amoviblemente a los laterales de dicho asiento en disposición amovible para facilitar la entrada y salida del niño.

Con el fin de facilitar la explicación, se acompaña a la presente memoria descriptiva una hoja de  
20 dibujos en la que se ha representado un caso práctico de realización, el cual se cita sólo a título de ejemplo no limitativo del alcance del presente modelo de utilidad.

En dichos dibujos:

25 La figura 1 es una vista en perspectiva del asiento higiénico.

La figura 2 ilustra una sección alzada del mismo.

De acuerdo con los dibujos, dicho asiento consta de una monopieza -1- moldeada de un material plástico conveniente y que forma dos amplias patas delantera y  
30 posterior -2- de apoyo en el suelo, reforzadas inferior-



mente por un reborde -3-, cuya monopieza comprende dos laterales -4- y un respaldo -5-, así como la zona de asiento propiamente dicho -6- la cual está provista de un orificio para el paso de un elemento -7- moldeado de material plástico y receptor de las evacuaciones del niño, que presenta un reborde circundante dirigido hacia abajo -8- que encaja en una ranura -9- de la zona de asiento. La ranura está interrumpida en la parte anterior, en tanto que en dicha zona el reborde -8- se eleva siguiendo el contorno de un saliente delantero -10- de manera que tal reborde queda interrumpido en correspondencia con la ranura -9- y se evita el giro del elemento -7- receptor de las evacuaciones. Dicho saliente -10- constituye un tope que queda dispuesto entre las piernas del niño sentado y evita que el mismo resbale hacia adelante.

El asiento comprende una placa moldeada de un material plástico adecuado -11- doblada angularmente en uno de sus bordes y que encaja en un rebajado -12- de la zona de asiento -6-, cuya placa constituye una tapa que cubre el elemento -7- receptor de las evacuaciones y está provista de un resalto hueco -13- en el que encaja el saliente -10- de dicho elemento. El saliente -10- y el resalto hueco -13- constituyen sendos asideros.

El conjunto comporta una barandilla constituida por una pieza en U -14- moldeada de material plástico cuyas ramas son elásticas y presentan en sus extremos sendas espigas -15- que se articulan en respectivos orificios -16- de puntos posteriores de los laterales -4-. La barandilla citada es amovible, siendo facilitada la colocación y extracción por la elasticidad de las ramas



de la misma y por unos asideros -17- de los extremos de tales ramas. La citada elasticidad de las ramas mantiene a la barandilla debidamente retenida. El tramo medio de la expresada barandilla está provisto de una rendija  
5 longitudinal -18- en la que están guiadas con posibilidad de deslizamiento sobre dicho tramo medio varios elementos en forma de plaquitas -19- ventajosamente de colores diversos con los que se entretiene el niño sentado.

El modelo, dentro de su esencialidad, puede  
10 ser llevado a la práctica en otras formas de realización que difieran sólo en detalle de la indicada únicamente a título de ejemplo, a las cuales alcanzará igualmente la protección que se recaba. Podrá, pues, fabricarse este asiento higiénico en cualquier forma y tamaño, con los  
15 medios y materiales más adecuados, y con los accesorios más convenientes, por quedar todo ello comprendido en el espíritu de las siguientes reivindicaciones.

#### N O T A

Se reivindica como objeto del presente modelo  
20 de utilidad:

1.- Asiento higiénico de uso infantil perfeccionado para evacuaciones, del tipo que comprende un bastidor provisto en el plano de asiento de un orificio donde se incorpora amoviblemente un elemento receptor de las  
25 evacuaciones, c a r a c t e r i z a d o esencialmente por constar de una monopieza que forma patas y base de apoyo en el suelo, dos laterales y un respaldo, cuya monopieza presenta en la zona de asiento un rebajado en el que encaja una placa angular que constituye una tapa



31 AGO

que cubre al elemento receptor de las evacuaciones, comprendiendo el asiento una barandilla constituida por una pieza moldeada en U de ramas elásticas que se articula en disposición amovible a los laterales de la citada  
5 monopieza.

2.- Asiento higiénico de uso infantil perfeccionado para evacuaciones, según la reivindicación anterior, caracterizado porque el elemento receptor de las evacuaciones está provisto en la parte delantera de un saliente  
10 de tope que impide que el niño sentado resbale hacia adelante, cuyo saliente encaja en un resalto hueco previsto en correspondencia en la tapa, constituyendo al propio tiempo tales saliente y resalto asideros para  
15 el elemento receptor de las evacuaciones y la tapa.

3.- ASIENTO HIGIENICO DE USO INFANTIL PERFECCIONADO PARA EVACUACIONES.

Consta la presente memoria descriptiva de cinco hojas mecanografiadas, foliadas, numeradas y escritas por una sola cara, acompañada de una lámina de dibujos.

Madrid, a 31 AGO. 1973

PLAY, S.A.

P. A.

MANUEL DE RAFAEL  
P. A.



Fig. 1

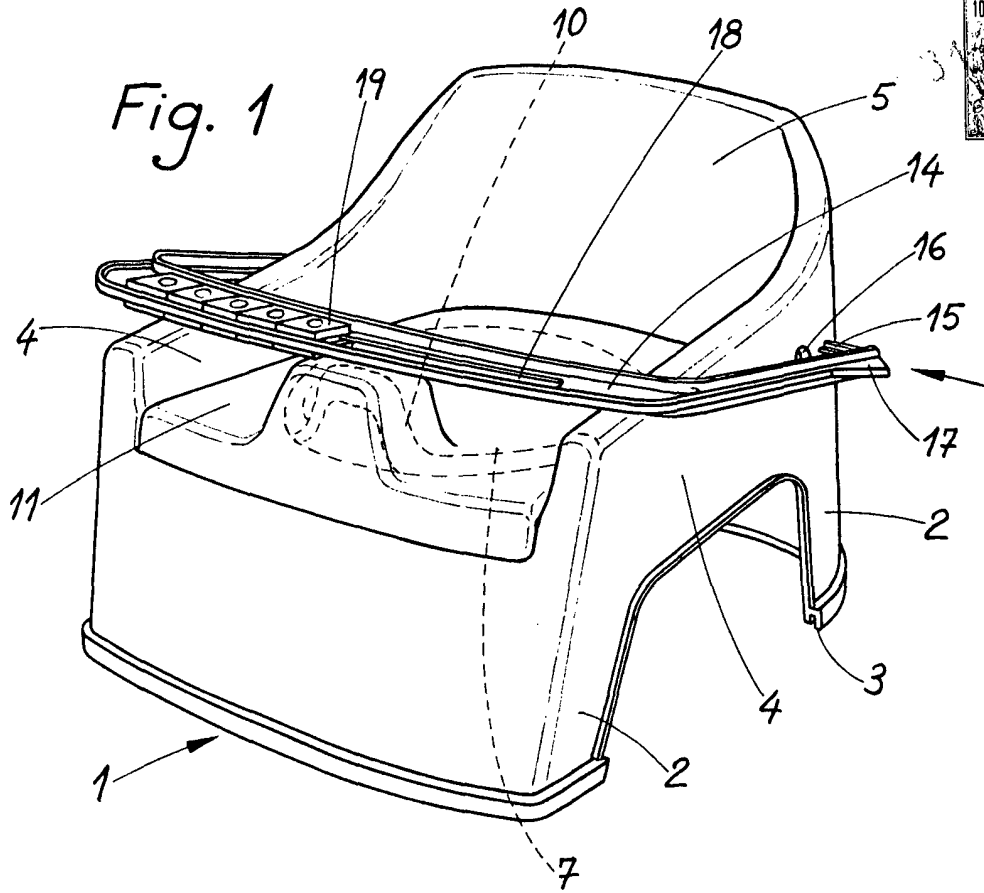
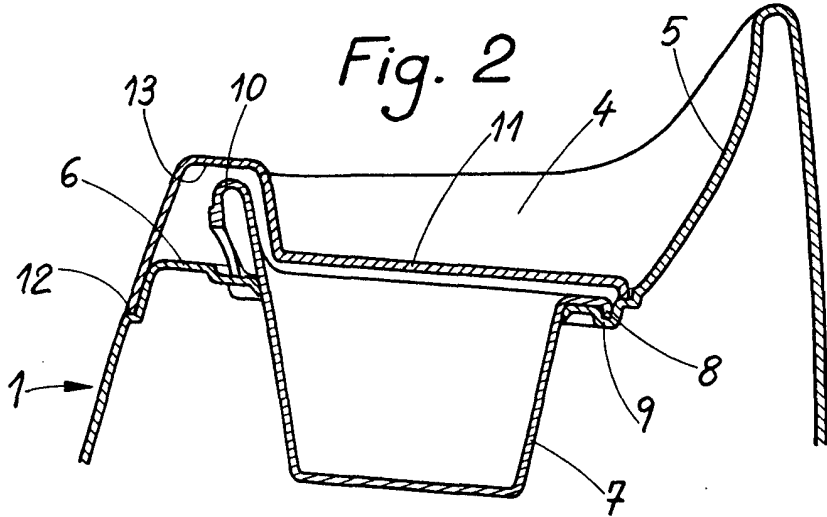


Fig. 2



Madrid 31 de Agosto de 1973

*[Handwritten signature]*