





sobresaliendo ligeramente por entre la horquilla de dicho elemento móvil de cierre.

Dicho fleje-resorte presenta en su extremo contiguo a la pieza fija de cierre, una segunda prolongación laminar que asegura su retención por dicha pieza fija de cierre.

Para que la idea general anteriormente expuesta pueda ser más fácilmente comprendida, en la descripción que sigue, vamos a referirnos a la lámina de dibujos que se acompaña, la cual nos muestra un caso de realización práctica, naturalmente que tratándose de un ejemplo aclaratorio el dibujo en cuestión deberá interpretarse con amplio criterio y sin carácter limitativo alguno.

En dicho dibujo se representa en la figura 1 una vista lateral del pasador en posición de cierre, en la figura 2 en posición abierta, en la figura 3 un detalle del elemento fijo de cierre visto en alzada y en planta, y en la figura 4 un detalle del fleje-resorte visto en planta y lateral.

La base del pasador -1- presenta en uno de sus extremos los montantes -2-, sobre los cuales va articulado el elemento móvil de cierre -3-, mientras en el extremo opuesto van los montantes -5-, de la pieza fija de cierre -6-, articulada sobre el -8-.

El fleje-resorte -4- va fijado por sus dos extremos sobre los montantes -2- y -5- respectivamente, presentando la prolongación laminar -9- que asegura su retención, sobre la pieza fija de cierre -6-.

El citado fleje-resorte -4- presenta en sus dos extremos, con el fin de asegurar su retención, sendas terminales en U -7- y -8- sobresaliendo en posición de cierre

194427

- 3 -

31 AGO 1944

rre por entre la horquilla, el elemento movil de cierre  
-3-.

5 El elemento fijo de cierre -6-, presenta una pro-  
longación inferior -10-, que asegura la retención del -  
fleje-resorte, mientras en su base superior presenta una  
superficie lisa -11- y otra con estrias -12-, para faci-  
litar la operación de abertura del pasador, al dejar li-  
bre el elemento movil de cierre -3-.

10 Descrita suficientemente la naturaleza y caracte-  
rísticas de este nuevo pasador perfeccionado para cabello,  
se ha de hacer constar la posibilidad de que sean varia-  
bles sus materiales, formas y tamaños, así como también  
podrán introducirse variaciones secundarias que no alte-  
ren la esencialidad de su objeto que se pone de manifies-  
to en la siguiente

15 NOTA REIVINDICATORIA

Los puntos nuevos, no conocidos ni practicados en  
España, sobre los cuales se desea recaigan las reivindi-  
caciones del presente Modelo de Utilidad, son:

20 1.- Pasador perfeccionado para cabello, caracteri-  
zado esencialmente porque el fleje-resorte presenta en -  
sus dos extremos sendas terminales en U, con salientes -  
laterales para asegurar su retención por uno de sus dos  
extremos contra la pieza, sobre la cual va montada la -  
25 horquilla o elemento movil de cierre, y por su otro ex-  
tremo, contra la pieza sobre el cual va montada articula-  
da la pieza fija de cierre, presentando dicho fleje-re-  
sorte en dicho último extremo una segunda prolongación  
laminar que asegura su retención, sobresaliendo dicho -  
30 fleje-resorte en posición de cierre, por entre la horqui-  
lla del elemento movil de cierre y porque el elemento fi-

.../...

0710475

- 4 194427



jo de cierre presenta una base inferior que se apoya sobre la segunda prolongación laminar del fleje-resorte, - cuando está en posición cerrada el pasador, coadyuvando con ello la perfecta sujeción del mismo.

5

2.- "PASADOR PERFECCIONADO PARA CABELLO", de conformidad en un todo en lo esencial y fines industriales a lo descrito en la precedente memoria descriptiva y gráficamente representada en los adjuntos planos para su mejor comprensión.

10

Esta memoria consta de CUATRO hojas, escritas o mecanografiadas por una sola cara a doble espacio.

Madrid, 31 AGO. 1973

Por autorización de los interesados.

A handwritten signature in black ink, appearing to be 'J. L. López', written over a horizontal line.

194427

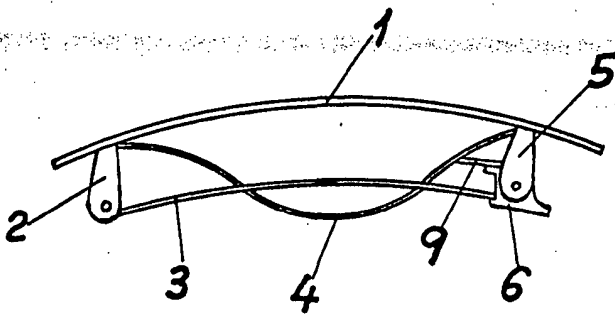


Fig. 1

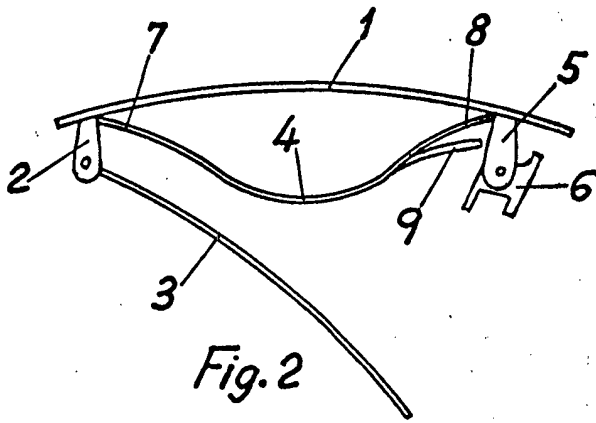


Fig. 2

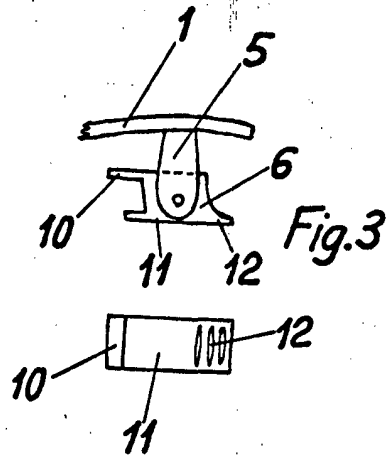


Fig. 3

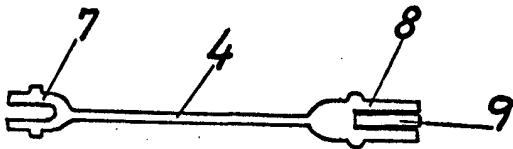
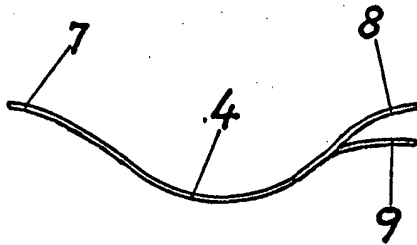


Fig. 4



Escala variable

MADRID 31 AGO. 1973