

194423



25 A

194423

PATENTE DE INTRODUCCION

por "Una disposición de balanza neumática para regulación de pequeñas presiones".

a favor de EREBUS, S. A., domiciliada en Barcelona, Avenida  
5 Marqués Argentera, nº 27.

=====

MEMORIA DESCRIPTIVA

10 La disposición de balanza neumática a que se refiere la presente patente de introducción, tiene por objeto regular pequeñas presiones dentro de muy cercanos límites, dando lugar las variaciones que se produzcan a que se pongan en acción medios mecánicos o eléctricos que la estabilicen.

194423

25 AGO



En la adjunta hoja de dibujos aparece representada la disposición que nos ocupa, siendo: Fig. 1, un corte longitudinal por un plano vertical de simetría; y Figs. 2 y 3, respectivos cortes por AB y CD de la figura 1.

5 Constituye la disposición de referencia una cubeta -1- desde cuya base, preferiblemente en el centro, se levanta hasta conveniente altura un tubo abierto -2- que mediante un conducto -3- que le va acoplado, pone en comunicación el recinto de dicha cubeta con el recipiente o espacio cuya presión ha de medirse o regularse. La mencionada cubeta -1- contiene un líquido viscoso -4-, preferiblemente lubricante corriente, hasta un nivel que no alcance al extremo del tubo -2-, yendo sumergida en ese líquido, rodeando al tubo -2-, una campana invertida -5- sostenida por un vástago -6- que tiene su otro extremo articulado a uno de los brazos -7- de la balanza -8- de contrapeso -9- que la mantiene en equilibrio.

15 En uno de los extremos de cualquiera de los brazos de la balanza, hay articulada una varilla -10- que mueve a unos tubos o interruptores de mercurio -11-11'- que al estar la balanza en equilibrio no establecen conexión eléctrica alguna, pero que al inclinarse abren o cierran diversos circuitos según sea la posición de la balanza.

20 Los límites de oscilación de la balanza, pueden establecerse mediante topes -12-12'- regulables, montados en un pié o soporte cualquiera -13-.

En el caso representado, todos los elementos de la balanza con sus anexos van montados sobre la tapa -14- de la cubeta -1-.

30 De acuerdo con lo descrito, se comprende que cual

194423 25



quier cambio de presión por pequeño que sea, repercutirá en la cámara de aire de la campana -5- y modificará el equilibrio de la balanza provocando el movimiento de los tubos de mercurio -11-11'- intercalados, por los cuales  
5 podrán ponerse en marcha mecanismos eléctricos que son los que en definitiva modificarán el régimen de trabajo aumentando o disminuyendo la presión en la cámara de aire citada, y restableciendo el equilibrio de la balanza.

En la ejecución práctica de la disposición descrita  
10 podrán ser cualesquiera adecuados los materiales constitutivos de sus diversas piezas, pudiendo asimismo variar la configuración de éstas y los medios utilizados para su montaje y mútuo acoplamiento.

N O T A

15 Se reivindica como objeto de la presente patente de introducción:

19.- Una disposición de balanza neumática para regulación de pequeñas presiones, caracterizada por constituir la una cubeta desde cuya base se levanta hasta conveniente  
20 altura un tubo abierto que pone en comunicación al recinto de dicha cubeta con el recipiente o espacio cuya presión ha de medirse o regularse, cual cubeta contiene un líquido, preferiblemente viscoso, hasta un nivel que no alcance al extremo superior del tubo mencionado, yendo sumergida en ese líquido y rodeando al tubo citado, una campana invertida sus-

25

194423 25



tenida por un vástago que tiene su otro extremo articulado a uno de los brazos de una balanza de contrapeso que por la acción de éste se mantiene en equilibrio, dándose además la circunstancia de ir articulada en uno de los extremos de cualquiera de los brazos de la balanza, una varilla que mueve a unos tubos o interruptores de mercurio que no establecen conexión alguna al estar la balanza en equilibrio, pero que al inclinarse ésta abre o cierran, según el sentido en que se inclina la balanza, diversos circuitos que ponen en acción elementos tendientes a que la presión se estabilice, volviendo la balanza a su posición de equilibrio perdida.

29.- Una disposición de balanza neumática para regulación de pequeñas presiones según 1) en el caso de limitarse la amplitud de oscilación posible de la balanza, mediante topes regulables.

39.- UNA DISPOSICION DE BALANZA NEUMATICA PARA REGULACION DE PEQUEÑAS PRESIONES.

Y todo cuanto afecte a la esencialidad de lo mostrado en los adjuntos dibujos y descrito en la presente memoria que consta de cuatro hojas foliadas y mecanografiadas por una sola cara.

Barcelona, 25 agosto 1950.

EREBIS, S. A.

p/a

114423

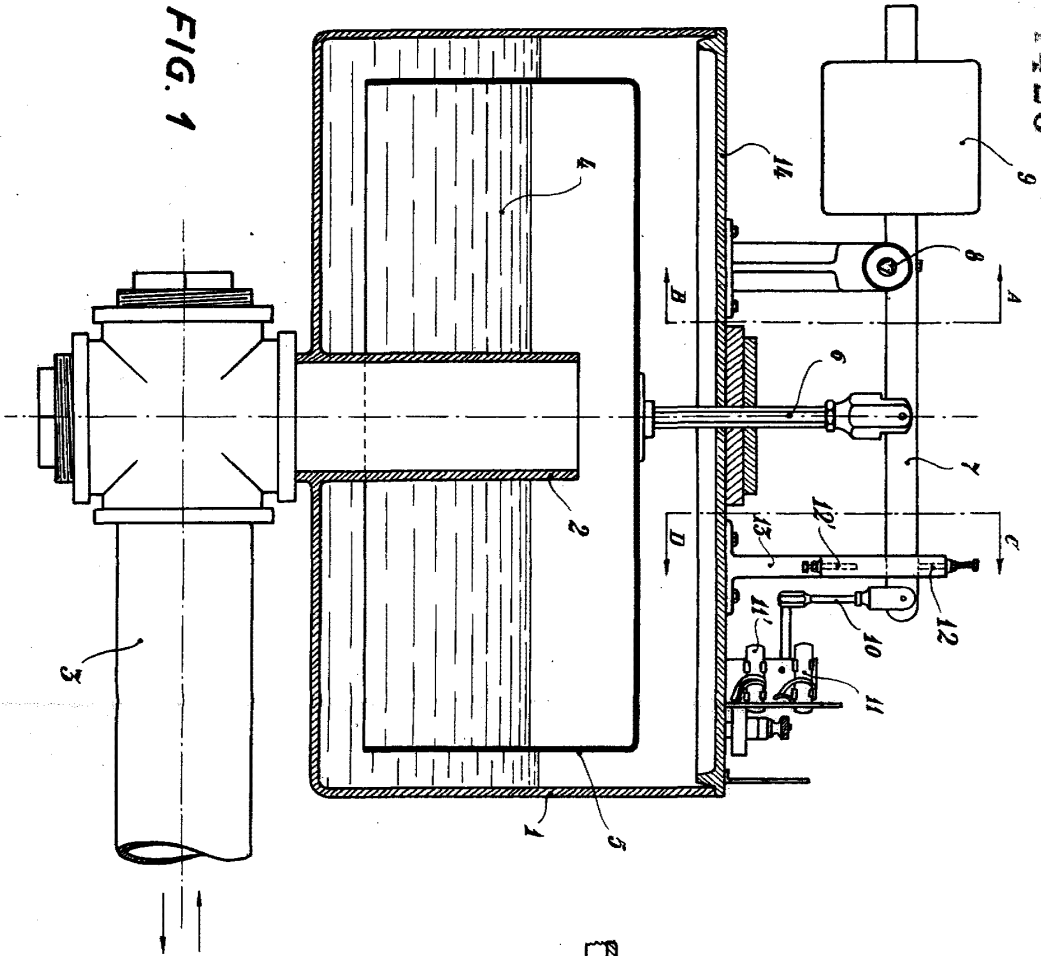


FIG. 1

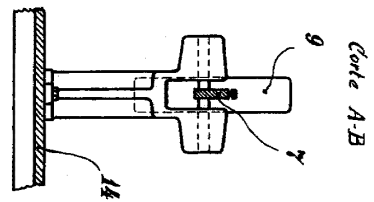


FIG. 2

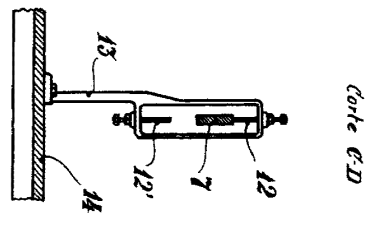
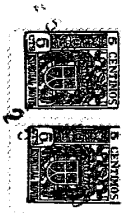


FIG. 3



BARCELONA, 25 DE AGOSTO DEL 1950.

*A. López*