



194419 24 AG

194419

P A T E N T E  
D E  
I N T R O D U C C I Ó N

a favor de Don RICARDO DE FORTUNY CAMP, de nacionalidad española, residente en Barcelona, calle Consejo de Ciento, 134, por "UN PERFECCIONAMIENTO EN LA FABRICACIÓN DE BATERÍAS O PILAS ELÉCTRICAS SECAS".

- . -

MEMORIA DESCRIPTIVA

La presente invención se refiere a un perfeccionamiento introducido en la fabricación de las baterías o pilas eléctricas secas, con el cual se mejora considerablemente su rendimiento, y facilita su montaje.

5. Las baterías o pilas eléctricas secas formadas por elementos galvánicos cuyos diversos componentes presentan forma plana o de placas, están formadas generalmente a base de elementos alternados cuya constitución puede resumirse del siguiente modo: una placa o pastilla
10. plana y de contorno variable, formada por una mezcla que

194419 24AG



desempeña el papel de despolarizante; otra placa u hoja de materia porosa y absorbente, impregnada de electrólito, llamada separador, la cual se coloca entre la citada placa despolarizante y el electrodo negativo constituido éste por una lámina de metal, generalmente cinc, y cuyo contorno se adapta asimismo a las placas anteriormente descritas.

Una de las principales dificultades que se presentan en la formación de pilas o baterías a base de placas es siempre la conexión entre elementos, toda vez que dicha conexión debe efectuarse a base de un material que, a la par que presenta una buena conductibilidad eléctrica, sea totalmente impermeable a la humedad, y ello resulta muy difícil de lograr.

Con el perfeccionamiento objeto de la invención se solventan por completo los inconvenientes aludidos, obteniéndose una perfecta conexión entre los diversos elementos o pilas constitutivos de una batería, y consiguiéndose una gran facilidad en el montaje de las baterías

Esencialmente el perfeccionamiento objeto de la invención consiste en formar las pilas o baterías eléctricas secas a base de las usuales placas de material o mezcla despolarizante, las de materia porosa absorbente o separadores, conteniendo el electrólito en su seno, y las placas metálicas o electrodos negativos, realizando la conexión eléctrica entre cada dos elementos adyacentes a base de una placa o lámina de pequeño



espesor, constituida por una mezcla de resina sintetica plastica, especialmente de la familia de los polivinilos, y grafito pulverizado al que, en caso necesario, puede añadirse una cierta proporción de negro de humo u otra materia a base de carbono.

5.

Para la mejor comprensión de la presente memoria descriptiva, se acompaña un dibujo en el que, esquemáticamente y tan sólo a título de ejemplo, se representan algunos casos prácticos de realización del perfeccionamiento objeto de la invención.

10.

En dicho dibujo, la figura 1 representa una vista parcial de una batería de las características indicadas; y las figuras 2 y 3, son variantes sobre el mismo principio.

15.

Cada uno de los elementos que forman la pila o batería, están constituidos por una placa o pastilla -1- formada por una mezcla despolarizante apropiada o electrodo positivo, la placa -2- de material poroso absorbente, impregnada de electrólito, conocida con el nombre de separador, y la placa metálica o electrodo negativo -3-.

20.

Los diversos elementos constituyentes de la pila o batería así formada, quedan conectados entre sí por intermedio de la placa o lámina -4-, la cual está formada a base de una resina sintética del tipo de los polivinilos, conteniendo en su masa una cantidad adecuada de grafito pulverizado, o una mezcla de grafito con negro de humo, carbón de retorta, etc., lo que hace que dicha

25.

194419 24A



5. placa sea totalmente impermeable a la humedad pero, a la vez, buena conductora de la electricidad, constituyendo ambas características la solución óptima para la conexión entre elementos, a la que puede añadirse la de que, por estar constituida precisamente a base de tales elementos componentes, su espesor resulta mínimo.

10. Los elementos así formados, quedan encerrados cada uno en una cápsula -5- de material aislante, la cual presenta unas aberturas convenientes en sus bases, para permitir la conexión de los elementos entre sí de la manera explicada.

15. Como se comprende, la disposición de la lámina -4- de conexión, puede efectuarse de muy distintas maneras. Así, por ejemplo, en el caso de la figura 1, aquella lámina -4- se dispone encerrada en la cápsula -5- y en contacto con el electrodo negativo -3- del elemento; en el caso de la figura 2, la lámina -4- se encuentra asimismo encerrada en la cápsula -5-, pero en contacto con la masa despolarizante; y, finalmente, en la figura 3, dicha placa se halla colocada independientemente entre cada dos elementos, siendo en todos los casos idéntico al resultado obtenido en la conexión.

20. Como se comprende, pues, con el perfeccionamiento objeto de la invención se logra solventar de una manera completa la dificultad que se presentaba en la conexión entre los elementos de una pila o batería, habiéndose comprobado que el empleo de la lámina -4- en la forma establecida resulta ser de unas cualidades insupera-



bles, a la par que facilita y mejora notablemente el montaje de tales baterías.

Serán independientes del objeto de la presente patente los materiales, formas y dimensiones, tanto abso-

5. lutas como relativas, de los diversos componentes de los elementos que forman las baterías o pilas descritas, clase de las resinas y partículas conductoras que integran la placa de conexión, disposición de ésta y, en general, todos cuantos detalles de forma o accesorios puedan presentarse, que no alteren, cambien o modifique la esencialidad de la invención.
- 10.

- . -

N O T A

Se reivindica como objeto de la presente patente de introducción:-

15. 1. Un perfeccionamiento en la fabricación de baterías o pilas eléctricas secas, del tipo constituido por una pluralidad de elementos integrados por una placa o pastilla de una mezola despolarizante, como electrodo positivo, una placa de material poroso y absorbente impregnada de electrólito y una lámina metálica o electrodo negativo, formando todo ello un conjunto encerrado
20. dentro de una cápsula que presenta sendas aberturas en sus bases para establecer conexión eléctrica con sus elementos contiguos, que consiste esencialmente en esta-

194419



blecer dicha conexión entre cada dos elementos contiguos a través de una placa impermeable a la humedad pero buena conductora de la electricidad, formada por una mezcla de una resina sintética del grupo de los polivinilos y grafito, a la que puede añadirse en caso necesario, una cantidad conveniente de negro de humo u otra materia que contenga carbono.

5.

2. Un perfeccionamiento en la fabricación de baterías o pilas eléctricas secas.

10.

La presente memoria consta de seis hojas foliadas, escritas por una sola cara.

Barcelona, a 24 de agosto de 1950.

Ricardo DE FORTONY CAMP

p.a.

I. PONTI

P.P.

194419

24 AGO

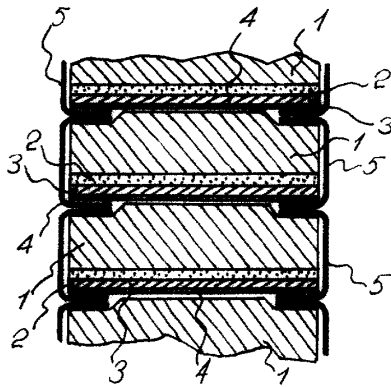


Fig. 1

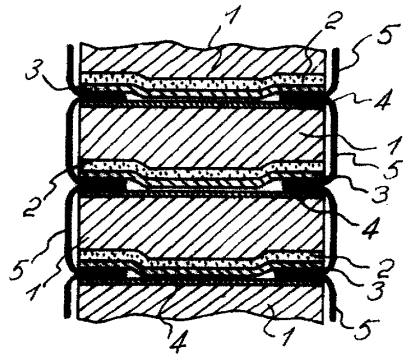


Fig. 2

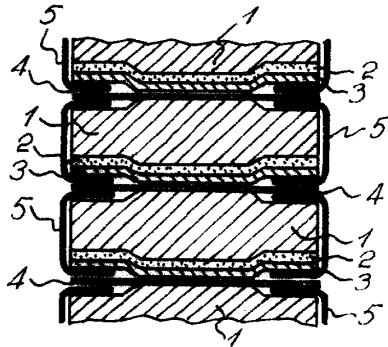


Fig. 3

Barcelona, 24 agosto 1950  
Ricardo de Fortuny Camp  
p.a.

I. PONTI

P. P.