

194417

JE.

24 A



P A T E N T E D E I N V E N C I O N

a favor de

ANTONIO SOLANS Y CIA., S. L. - de nacionalidad española
domiciliada en BARCELONA, Carreras-Candi, 76-80

por:

"Un sistema de aparatos para pulverización continua de líquidos, con cámara elástica de recuperación."

M e m o r i a d e s c r i p t i v a.

La presente invención se refiere a la fabricación de aparatos para pulverizar líquidos y de un modo especial a los aparatos constituidos por un tubo metálico que forma un cuerpo de bomba en cuyo interior se mueve un émbolo accionado desde el exterior, en combinación con un depósito que contiene el líquido a pulverizar el cual es aspirado y proyectado por el aire inyectado por el émbolo.

194417^{24AG}



Por medio de los aparatos conocidos hasta hoy día, se obtiene una pulverización intermitente, puesto que la salida del chorro tiene lugar únicamente durante la carrera de compresión del émbolo, mientras que al retroceder el émbolo o sea durante la carrera de aspiración, el líquido no es aspirado y la proyección cesa por completo.

El sistema objeto de esta patente permite la obtención de un pulverizador perfeccionado, en el cual se produce un chorro o proyección continua del líquido, y por lo tanto se eliminan las intermitencias que tienen los pulverizadores usuales, evitándose también la formación de las gotas o partículas de líquido relativamente gruesas que se forman al iniciarse o al terminar la pulverización y que en ciertos casos pueden ser origen de manchas o de serios desperfectos.

Según disposición de la presente invención el cuerpo del pulverizador está dividido en dos cámaras independientes entre si pero convenientemente conectadas una a otra por un conducto. En el interior de una de las cámaras se mueve un émbolo solidario de una espiga o varilla que sale al exterior y por medio del cual se producen desplazamientos del aire hacia el conducto de comunicación con la otra cámara, provisto de una válvula de retención que deja paso únicamente en un sentido, presentando, esta segunda cámara un orificio o boquilla para la pulverización del líquido.

Según esta disposición, de acuerdo con la presente invención, el aire que es impulsado durante la carrera de compresión del émbolo pasa por la válvula de retención y se acumula y comprime en el interior de la segunda cámara, al mismo tiempo que empieza a salir a presión por la boquilla de proyección. Durante la carrera de retroceso del émbolo, la válvula de retención queda cerrada pero el aire que se ha-

194417²⁴



lla comprimido en la segunda cámara, por su propia presión
o ayudado por un émbolo elástico, continua la proyección
del líquido durante un cierto tiempo, o sea, durante el tiem
po del retroceso del émbolo, con lo que la proyección no se
5 interrumpe, y al volver a iniciarse la carrera de compresión,
se vuelve a llenar la segunda cámara con una nueva cantidad
de aire inyectado, obteniéndose como resultado una continui-
dad absoluta en la proyección del líquido.

De acuerdo con la presente invención las dos cámaras
10 del aparato están dispuestas en el mismo cuerpo del pulveri-
zador, una a continuación de otra y en comunicación entre sí
por un conducto exterior.

En el plano adjunto se representa, únicamente como
ejemplo, una forma preferida de construcción de un aparato
15 pulverizador con los perfeccionamientos objeto de esta pa-
tente.

La figura 1, es una vista exterior de un aparato pul-
verizador según la invención, y

La figura 2, muestra el aparato en sencción longi-
20 tudinal.

El aparato representado comprende un cuerpo tubular
-10- dividido aproximadamente en su parte media, por la vál-
vula -11- que forma a ambos lados de la misma las cámaras
-12- y -13-. En la cámara -12- se encuentra un émbolo -14-
25 solidario de la varilla -15- que atraviesa el tapón o cierre
-16- que obtura el extremo libre de dicha cámara, siendo di-
cho émbolo accionado por medio de la empuñadura -17-.

La cámara -13- está limitada por un tabique -20-
dispuesto frente a la válvula -11- y a corta distancia de
30 la misma. Exteriormente a dicha cámara se encuentra un con-
ducto suplementario -21- que comunica por un lado con el es-

1944174



pacio comprendido entre la válvula y el tabique y por el otro lado vuelve a desembocar en el extremo de la cámara -13- en un punto cercano a la tapa del cierre o extremo -22- que lleva el orificio o boquilla de proyección -23-.

5 Por la parte externa del aparato frente a la boquilla de salida se encuentra el extremo del tubo de aspiración -24- que aspira el líquido a pulverizar contenido en el depósito -25- dispuesto en forma conveniente. En el interior de la cámara -13- se dispone preferentemente, un segundo émbolo -26- impulsado por un resorte -27- que se apoya contra 10 el tabique fijo -20- y que tiende a desplazar este émbolo hasta un punto cercano a la boquilla de salida.

Al accionar este aparato, la carrera de compresión del émbolo produce el desplazamiento del aire a través de la 15 válvula -11- y pasando por el conducto -21- desemboca en la cámara -13- saliendo por la boquilla -23- y produciendo la pulverización del líquido. Al mismo tiempo, el aire se acumula en el interior de la cámara -13- quedando ligeramente comprimido en dicha cámara y haciendo retroceder el émbolo o 20 pistón -26-. En el movimiento de retroceso del émbolo la válvula -11- queda cerrada y la cámara -12- se carga en la forma ordinaria, mientras que el aire comprimido en la cámara -13- continua produciendo la pulverización del líquido ayudado por la distensión del resorte -27-, con lo que se aprovecha el volúmen de la cámara hasta el máximo. En este caso 25 la pared de la cámara presenta un pequeño orificio -28- para permitir los desplazamientos del aire detrás del émbolo.

Gracias a la disposición objeto de esta patente, se obtiene una alimentación continua de la boquilla con aire a 30 presión y por lo tanto una proyección continua del líquido pulverizado, sin producirse las intermitencias que en otro

24 AGO



caso tendrían lugar durante el retroceso del émbolo.

La descripción que antecede se refiere únicamente a una forma preferida de ejecución de los perfeccionamientos objeto de esta patente y se comprenderá que pueden introducirse todas aquellas variaciones de detalle o de construcción que no alteren las características esenciales, las cuales quedan resumidas a continuación.

N O T A

Se reivindica como objeto de esta patente:

10

15

20

25

30

1) Un sistema de aparatos para pulverización continúa de líquidos, con cámara elástica de recuperación, caracterizado por la disposición de un aparato que comprende un cuerpo de forma cilíndrica, dividido en dos cámaras independientes por medio de un tabique de separación y comunicando entre sí por medio de un conducto que se extiende desde el extremo de una de las cámaras al extremo opuesto de la otra, estando la primera cámara provista de un émbolo, solidario de una espiga o varilla que se acciona desde el exterior, y de una válvula de retención, situada en el extremo de la cámara, antes de la abertura del conducto de comunicación, que evita el retroceso del aire inyectado por el émbolo, mientras que la segunda cámara, está provista de un orificio o boquilla de salida para la proyección del líquido y constituye una cámara de recuperación en la que se acumula el aire inyectado por el émbolo, con lo que, durante el retroceso del mismo, el aire acumulado proporciona una reserva de energía que produce la continuación de la proyección del líquido, obteniéndose una proyección de chorro continuo.

2) Sistema de aparato según la reivindicación anterior, caracterizado en que en el interior de la segunda

194417² AGO



cámara o de recuperación se encuentra un émbolo elástico, constituido por un émbolo acoplado a un resorte, dispuesto de tal manera que el conducto de comunicación desemboca delante del émbolo entre éste y el orificio de proyección, formando una cámara reducida de capacidad variable, con lo que, el aire inyectado por el émbolo de la cámara de inyección, produce el retroceso del émbolo elástico, comprimiéndose su resorte, y luego, al cesar la inyección de aire, el resorte se distiende contribuyendo a la expulsión del aire de la cámara en su totalidad y obteniéndose un efecto máximo de pulverización.

3) Sistema de aparato según la reivindicación anterior, caracterizado por la disposición en la cámara de recuperación provista del émbolo elástico, de un orificio de comunicación con el exterior, para permitir los desplazamientos del aire detrás del émbolo.

4) Un sistema de aparatos para pulverización continua de líquidos, con cámara elástica de recuperación.

Esta memoria consta de seis páginas, escritas por una sólo cara.

BARCELONA, 24 de Agosto de 1950.

P. A.

JOSE M. SOLERAN



194417

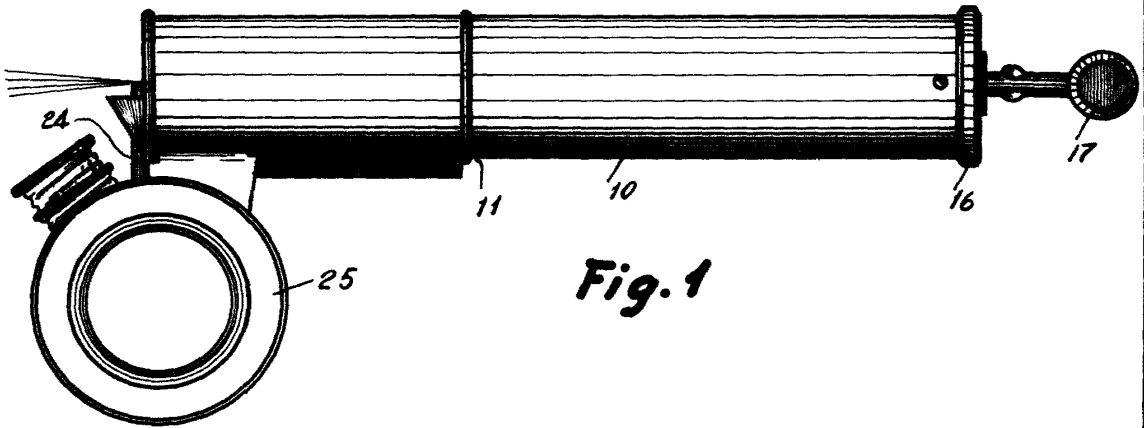


Fig. 1

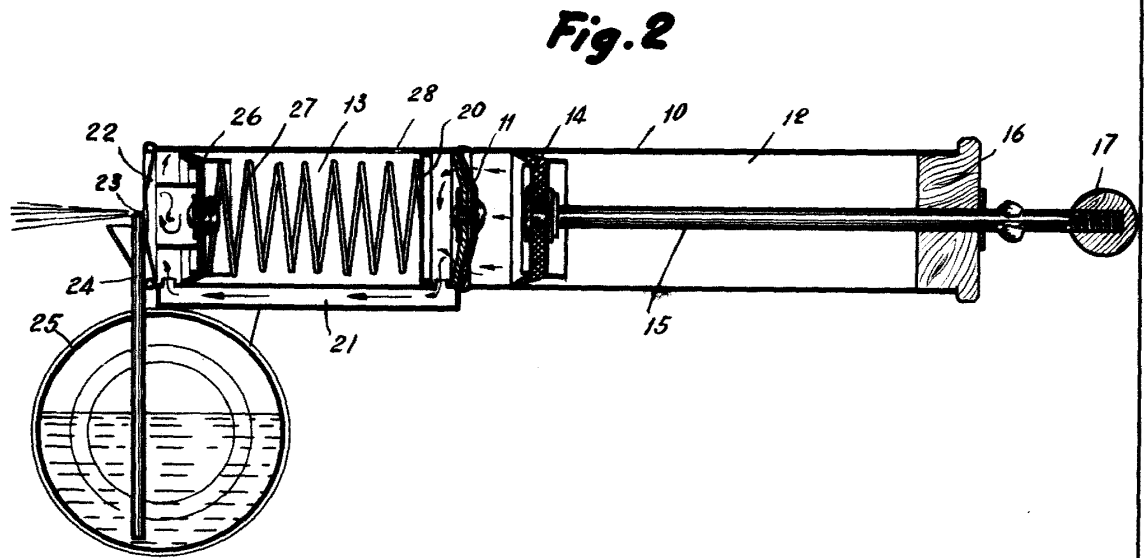


Fig. 2

M. Solans