

10.78



194415

CLASIFICACION F24D

PATENTE

DE

MODELO DE UTILIDAD

por 20 años

a favor de Don Jorge SALGUEDA PRAT

de nacionalidad española

residente en RIPOLL (Gerona), Carretera de Barcelona, nº 51

por:

"CALEFACTOR DOMESTICO DE FUNCIONAMIENTO CON  
COMBUSTIBLES LIQUIDOS Y GASEOSOS".

MEMORIA DESCRIPTIVA

La presente Patente de Modelo de Utilidad tiene por objeto garantizar a su concesionario la propiedad y el derecho a la explotación exclusiva de un calefactor doméstico de funcionamiento con combustibles líquidos y gaseosos, que actúan dentro de una caja paralelepípedica de tamaño apropiado, cuyo aspecto exterior hace de ella un elemento decorativo y embellecedor, además de cumplir con su función básica al irradiar, a través de unas rendijas frontales y laterales, el calor producido en su interior.

5.  
10. Consta el calefactor doméstico que se describe en un bastidor metálico sobre el que va montada una caja configurada adecua-

2:10:78

194515



damente, cuya cara frontal posee una ventanilla apaisada con placa transparente que permite verificar a través de ella el control de la combustión interior, apareciendo sobre ésta una serie de rendijas horizontales por las cuales se produce la radiación del calor interno, de igual forma que ocurre con las rendijas verticales que a tal fin se disponen en las caras laterales de la referida caja, cuyo interior se halla dividido por un tabique vertical que separa el depósito de combustible líquido o gaseoso con sus correspondientes tuberías, de la cámara de combustión provista de su oportuna salida posterior para los gases.

La cámara de combustión está conformada a modo de prisma rectangular solidamente unido al bastidor metálico por unos pies o cartelas apropiadas, recibiendo las llamas de un quemador que se sitúa en su base y se halla dispuesto en forma de cubeta alargada con la cara superior abierta y los laterales perforados, fijándose por sus extremos mediante tornillos a las paredes de la propia cámara de combustión y realizándose la entrada de combustible por su fondo de sección triangular a través de una tubería que procede del depósito, intercalándose en dicha tubería una válvula dosificadora apropiada, que se caracteriza por ser posible su manipulación desde el exterior.

Para la mejor comprensión de la presente memoria descriptiva se acompaña una hoja de dibujos en los que, tan solo a título de ejemplo y no limitativo, se representa un caso práctico de realización del objeto de esta patente de modelo de utilidad. En dichos dibujos:

La fig. 1 representa una vista frontal del calefactor doméstico, apareciendo en su mayor parte sin la caja exterior.

La Fig. 2 corresponde a una vista lateral del susodicho calefactor doméstico.



La Fig. 3 muestra una vista exterior en perspectiva del mismo calefactor.

La Fig. 4 es una vista lateral del quemador, con la tubería de entrada de combustible y la válvula dosificadora.

5. La Fig. 5 representa una vista frontal del quemador representado en la figura anterior.

La Fig. 6 es asimismo una vista en planta del repetido quemador.

10. En dichas figuras se representa por (1) el bastidor metálico sobre el que se acopla la caja o mueble (2) del calefactor, apreciándose en la cara frontal la ventanilla apaisada (3) a través de la cual se comprueba la combustión y el grupo de rendijas horizontales (4) por las que emana el calor interior, como asimismo el grupo de rendijas verticales (5) que aparece en los laterales y la compuerta abatible (6) situada en un extremo de la base superior que da acceso al depósito de combustible (7), situado éste en el interior y separado de la cámara de combustión (8) por el tabique vertical (9).

15. En el fondo rectangular de dicha cámara de combustión (8) se practica una abertura longitudinal para que por ella pase la llama producida en el quemador (10), que a tal efecto tiene su base superior (11) abierta y las paredes laterales (12) perforadas, disponiendo en su interior de la barra longitudinal (13) destinada a dispersar la llama con el consiguiente aumento de potencial calorífico del quemador, cuya barra se apoya en los extremos cerrados del quemador (10) por debajo de los tornillos retenedores (14) que lo fijan al propio cuerpo de la cámara de combustión (8). La entrada del combustible se realiza por la parte inferior del quemador (10) a través del conducto (15) que comunica con el depósito (7), intercalándose en el punto conveniente la

20.

25.

30.



válvula dosificadora (16), regulable desde el exterior de la compuerta (6) mediante los mandos (17) y (18).

La referida cámara de combustión (8) posee una abertura posterior que, con la ayuda del deflector vertical (19) origina

5. una salida de los gases residuales de la misma combustión, pudiéndose graduar dicha salida al ser aquel deflector deslizable. En la parte trasera del conjunto existe un tubo (no visible) para la salida de los humos producidos en la cámara de combustión.

10. Serán independientes del objeto que motiva esta Patente de Modelo de Utilidad los materiales, formas y dimensiones de los componentes de un calefactor de las características expuestas, siempre que las variaciones que se introduzcan no afecten a su esencialidad.

#### N O T A

#### 15. REIVINDICACIONES

Se reivindica como objeto de la presente Patente de Modelo de Utilidad:

20. 1ª.-Calefactor doméstico de funcionamiento con combustibles líquidos y gaseosos, que se caracteriza esencialmente por presentar una caja externa a modo de mueble de material, forma y dimensiones convenientes soportado por un bastidor metálico, en el interior de la cual van instalados una cámara de combustión y un depósito alimentador de la misma, enlazándose ambos con la oportuna conducción de suministro en la que se intercala la correspondiente
25. válvula dosificadora del combustible, líquido o gaseoso utilizado, cuya válvula puede ser graduada a voluntad mediante unos mandos montados en un punto accesible del propio aparato, figurando en la referida cámara de combustión una abertura posterior para conexión con una chimenea para escape de los gases producidos por la
30. combustión, hallándose completado el referido mueble con un sistema

2:10:78

194415



de rendijas frontales y laterales para radiación del calor.

2<sup>a</sup>.-Calefactor doméstico de funcionamiento con combustibles líquidos y gaseosos, según la reivindicación anterior, que se caracteriza por el hecho de comportar una cámara de combustión de conformación prismática, de base preferentemente rectangular, determinada por chapa metálica, apareciendo en el fondo de esta cámara una abertura alargada para la salida de las llamas provenientes de un quemador que se instala debajo de tal abertura, cuyo quemador se halla compuesto por una cubeta oblonga de sección adecuada, con un lado o cara superior totalmente abierto y con dos caras laterales como mínimo perforadas, disponiéndose en el interior de la citada cubeta, cuyos extremos están igualmente cerrados, una barra metálica longitudinal, próxima al fondo de la propia cubeta y prevista para aumentar el potencial calorífico del quemador, el cual esta dotado además de una entrada tubular oblicua, accesible desde el exterior del mueble y que penetra por uno de los extremos de tal quemador para permitir la introducción de un combustible auxiliar para encendido y calentamiento previo del conjunto, antes de la entrada del combustible de regimen propiamente dicho.

3<sup>a</sup>.-Calefactor doméstico de funcionamiento con combustibles líquidos y gaseosos, según las reivindicaciones 1 y 2, que se caracteriza por el hecho de estar dividida en dos recintos la cámara de combustión mediante un deflector de plancha metálica vertical, deslizable a lo largo de unas guías asimismo verticales, cuya plancha está fijada en su posición de trabajo mediante un tornillo con tuerca adecuado y se sitúa entre el quemador oblongo inferior y la mencionada salida posterior de humos, siendo la altura y anchura de la referida plancha deflectora menores que la altura y anchura de la cámara de combustión, a fin de crear unos

2.10.78

- 6 - 194415



pasos superior y lateral para circulación de los humos desde aquel quemador hacia la chimenea.

4ª.-Calefactor doméstico de funcionamiento con combustibles líquidos y gaseosos, según las reivindicaciones 1 a 3,

5. que se caracteriza por el hecho de que la entrada del combustible al quemador se realiza por la parte inferior del mismo, en donde existe un conducto que proviene de la válvula dosificadora, soportándose el repetido quemador por medio de unos tornillos retenedores que se aplican a los extremos del mismo y que toman apoyo en el propio cuerpo de la cámara de combustión, la cual se halla dotada de unos pies o cartelas que la fijan sobre una plataforma general, portadora de todos los elementos del aparato y que actúa de fondo del mueble propiamente dicho, el cual posee además una ventanilla delantera con placa transparente, situada aproximadamente a la altura del quemador y destinada a permitir el control de la continuidad de la combustión.

5ª.-CALEFACTOR DOMESTICO DE FUNCIONAMIENTO CON COMBUSTIBLES LIQUIDOS Y GASEOSOS.

Sean cuales fueren las circunstancias que concurren con la esencialidad propia de la misma.

Consta la presente Memoria descriptiva de seis páginas foliadas y mecanografiadas por una sola cara y va acompañada de una hoja de dibujos aclarativos.

Barcelona, 26 Enero 1971

P. A.



Fig. 1

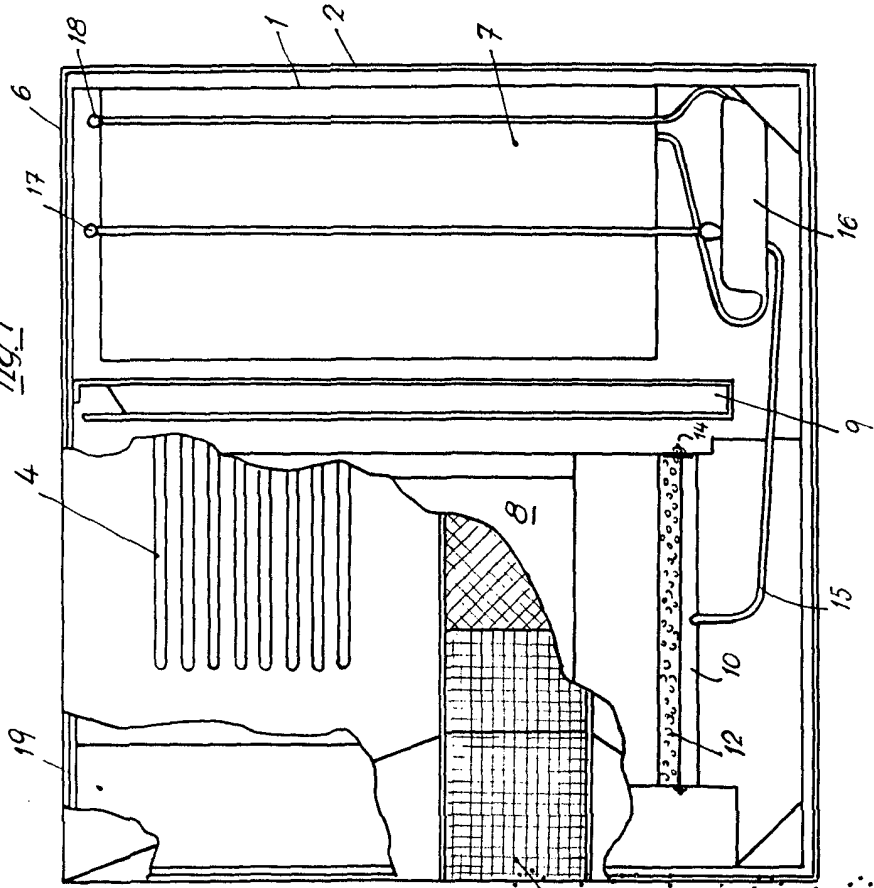


Fig. 2

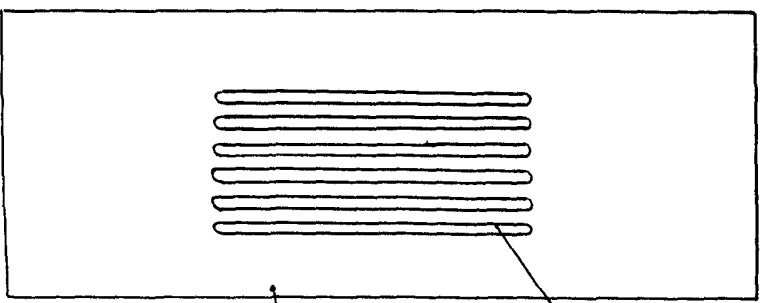


Fig. 3

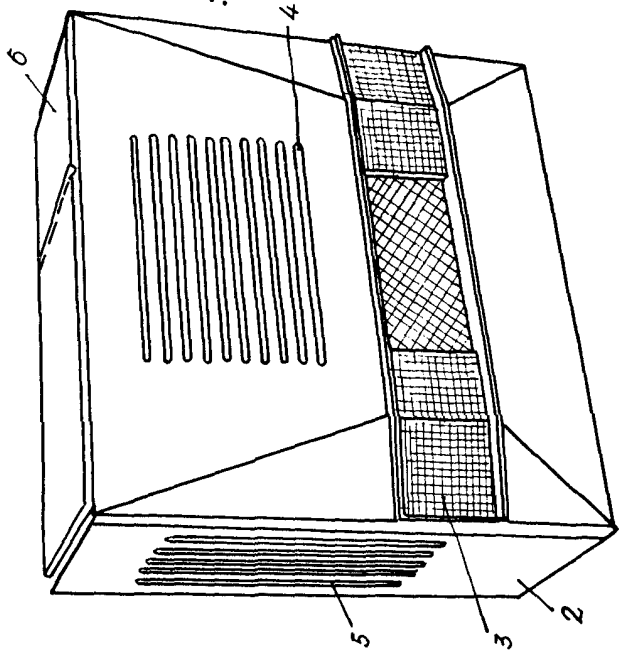


Fig. 4

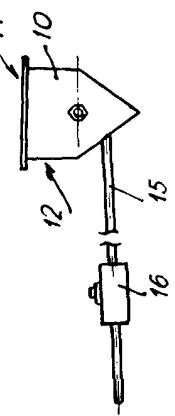


Fig. 5

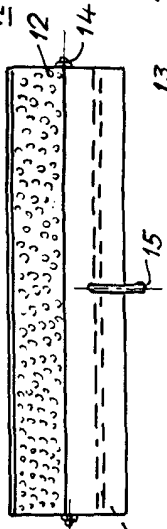
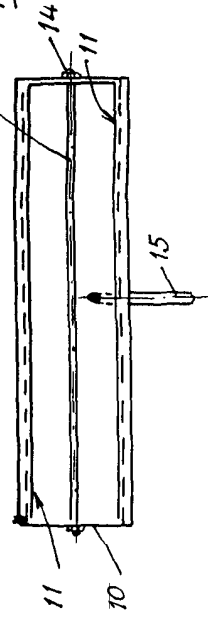


Fig. 6



Barcelona 26 Enero 1971

E. ESCRIBO  
P.P.