

2 3 7 0 4 7 6

19 4 4 0 8

- 8



G 11 B

P.-46.694
PHN 4358
Spain
VD/AL

MEMORIA DESCRIPTIVA

para solicitar MODELO DE UTILIDAD por VEINTE años

a nombre de N.V. PHILIPS'GLOEILAMPENFABRIEKEN

entidad holandesa

con domicilio en Emmasingel 29, Eindhoven, Holanda.

por: "UNA CASSETTE PARA USO EN UN APARATO PARA EL RE
GISTRO Y/O REPRODUCCION"
(Clase Internacional G11b)

2.11.73

194408



La invención se refiere a una cassette para uso en un aparato para la grabación y/o reproducción de registros en o de un portador de registros en forma de tira, cuya cassette incluye un núcleo de recogida y un núcleo de alimentación para el portador de registro y un rodillo de guía con pestañas, libremente giratorio y desplazable, que puede aplicarse a la circunferencia exterior de un portador de registro arrollado en un núcleo y cuyas pestañas son capaces de guiar las vueltas externas de un portador de registro arrollado en un núcleo.

Una cassette de este tipo está descrita, por ejemplo, en la memoria de la patente alemana número 1.122.728. Esta cassette conocida está provista de dos rodillos de guía que están montados en palancas desplazables por fuerza de muelle, aplicándose un rodillo a la circunferencia exterior del portador de registro arrollado en el núcleo de recogida y aplicándose el otro rodillo a la circunferencia exterior del portador de registro arrollado en el núcleo de alimentación. Los dos rodillos están dispuestos en los lados exteriores de los rollos de portador de registro, es decir, en los espacios situados entre dichos rollos y las paredes laterales de la cassette, y, por consiguiente, requieren espacio adicional.

194408



nal en la cassette.

De acuerdo con la invención, una cassette del tipo mencionado al comienzo de esta memoria está caracterizada porque está previsto un rodillo de guía
5 único, que está dispuesto de manera que sea flotante, en tanto que, cuando el portador de registro ha sido arrollado sobre los núcleos, el rodillo establece contacto con las circunferencias externas de los
10 rollos de portador de registro arrollados en el núcleo de alimentación y en el núcleo de recogida, guiando las pestañas del rodillo simultáneamente las vueltas externas de ambos rollos.

La disposición de acuerdo con la invención proporciona una cassette simplificada y, por lo tanto, barata, el espacio de la cual es utilizado de manera
15 óptima, lo que significa que el tamaño de la cassette puede ser reducido a un mínimo. El desplazamiento del rodillo de guía puede ser efectuado ya sea en la manera conocida, por fuerza de muelle, ya sea, cuando la cassette es usada en una posición vertical, bajo la influencia de su propio peso.

20 Cuando el portador de registro es una película perforada dispuesta para ser hecha avanzar por un mecanismo de garras exterior a la cassette, la invención proporciona otra importante ventaja. En tales
25

2.11.73

194408



cassettes de película, las garras tienen que tirar de la película desde el núcleo de suelta o alimentación, lo que requiere trabajo adicional, puede dañar los orificios y afecta adversamente a la posición de imagen estable deseada durante la proyección de la película. En una cassette de acuerdo con la invención, son salvadas las citadas desventajas en el rodillo de guía, el cual, en el lado de recogida, es puesto en rotación por acoplamiento con un rollo de película accionado desde un proyector, puede servir también como rodillo de accionamiento para el rollo de película en el lado de alimentación, que es también atacado por el rodillo. Así, los dos rollos de película son accionados sensiblemente a la misma velocidad periférica, de manera que el mecanismo de garras no puede realizar sacudidas en la película en el lado de alimentación.

En una realización apropiada de la invención, en la que el rodillo está montado en un soporte cargado por muelle, están previstos medios de tope para el rodillo de guía, los cuales, cuando la cassette no contiene un portador de registro, evitan que el rodillo sea movido entre los dos núcleos por la acción del muelle. De acuerdo con la invención, los medios de tope están preferiblemente constituidos por

2.11.73



una pared límite de un rebajo formado en al me-
nos una de las dos paredes interiores enfrentadas
de la cassette, que se extienden en ángulo recto con
respecto al eje de rotación del rodillo, y también
5 por una parte saliente del soporte en el que está
montado el rodillo de guía, cuya parte se extiende
dentro de dicho rebajo y puede apoyarse a tope contra
la pared límite del rebajo cuando el soporte es despla-
zado por la acción del muelle. Estas operaciones de
10 acuerdo con la invención proporcionan la ventaja de que,
con el uso de un número mínimo de partes componentes,
han sido obtenidos medios baratos pero eficientes, los
cuales, cuando la cassette no está llena con un por-
tador de registro, evitan que el rodillo de guía sal-
te entre los dos núcleos.
15

Una realización apropiada de la invención
consiste en que el soporte en el que está montado el
rodillo de guía es una ménsula en forma de U que se
extiende entre los dos núcleos, teniendo un muelle de
tracción un extremo unido a la parte de ménsula que
20 une las patas de la U y teniendo el otro extremo ase-
gurado en la cassette. La ménsula en forma de U pre-
feriblemente ha sido doblada a partir de material de
alambre, estando los extremos libres de las patas
de la U doblados hacia dentro y formados pivotes en
25



5 los que está montado el rodillo, en tanto que cerca de los extremos doblados hacia dentro mencionados las patas de la U tienen partes dobladas hacia fuera que encajan en rebajos formados en paredes internas enfrentadas de la cassette.

A continuación será descrita más ampliamente una realización de una cassette de acuerdo con la invención, con referencia a los dibujos esquemáticos que se acompañan, en los cuales:

10 La figura 1 es una vista superior en planta de una cassette de acuerdo con la invención, hecha de un material transparente, y

La figura 2 es una vista en sección tomada por la línea II - II de la figura 1.

15 Refiriendonos a las figuras, una cassette comprende una caja en dos partes 1, 2 que contiene un núcleo de recogida 4 y un núcleo de alimentación 3 para un portador de registro en forma de tira 5, que en la presente realización es una película perforada. La cassette está provista de una barra de presión 6, que puede ser un miembro conocido y no describimos con más detalle, ya que no se considera esencial para la invención.

20 En el área comprendida entre los dos núcleos 3 y 4 está dispuesto un rodillo de guía 7 que está

194408



en contacto con las circunferencias externas del rollo de película 5 arrollado en el núcleo de alimentación 3 y del arrollado en el núcleo de recogida 4. El rodillo 7 está provisto de pestañas 8 que guían las vueltas externas de ambos rollos de película.

El rodillo de guía 7 está montado para libre rotación en pivotes 9 y 10 constituidos por extremos doblados hacia dentro de un ménsula en forma de U 11, la cual está doblada a partir de alambre y se extiende entre los núcleos 3 y 4. Un extremo de un muelle de tracción 12 está unido a una parte de ménsula 13 que une las patas 14 y 15 de la U, estando asegurado el otro extremo del muelle a la parte 2 de caja de la cassette. Así, el conjunto del rodillo 7 y la ménsula 11 está montado de manera que sea flotante. Cerca de los pivotes 9 y 10, las patas 14 y 15 tienen partes dobladas hacia fuera 16 y 17, que se introducen dentro de rebajos 18 y 19 formados en paredes internas enfrentadas de las parte de caja 1 y 2 de la cassette. Cuando el rodillo de guía 7 es desplazado bajo la influencia del muelle 12, las partes 16 y 17 de la ménsula pueden aplicarse a paredes límites 18' y 19' de los rebajos 18 y 19, cuya disposición evita que el rodillo pase entre los dos núcleos 3 y 4 cuando la cassette no contiene una película.

194408



La presente solicitud que corresponde a la presentada en Holanda el 16 de enero de 1970 con el número 70 00 677 se acoge a los beneficios del artículo 51 del vigente Estatuto sobre Propiedad Industrial.

5

10

REIVINDICACIONES

15

Los puntos que como característica de novedad se presentan para que sean objeto de esta solicitud de Modelo de Utilidad en España, por VEINTE años, son los que se recogen en las reivindicaciones siguientes:

20

1ª.- Una cassette para uso en un aparato para el registro y/o reproducción de registros en o de un portador de registro en forma de tira, cuya cassette incluye un núcleo de recogida y un núcleo de alimentación para el portador de registro y un rodillo de guía con pestañas, libremente giratorio y desplazable,

25

211.73..

.....

194408



que puede aplicarse a la circunferencia externa
 de un portador de registro arrollado en un núcleo
 y cuyas pestañas son capaces de guiar las vueltas
 externas de un portador de registro arrollado en un
 5 núcleo, caracterizada porque está previsto un rodi-
 llo de guía único que está dispuesto de manera que
 sea flotante, en tanto que, cuando el portador de
 registro ha sido arrollado sobre los núcleos, el ro-
 dillo establece contacto con las circunferencias
 10 exteriores de los rollos de portador de registro arro-
 llados en el núcleo de alimentación y en el núcleo
 de recogida, guiando las pestañas del rodillo simul-
 táneamente las vueltas externas de ambos rollos por-
 tadores de registro.

15 2ª.- Una cassette según la reivindicación
 1ª, en el cual el rodillo está montado en un sopor-
 te cargado por muelle, caracterizada porque están pre-
 vistos medios de tope para el rodillo de guía, los cua-
 les, cuando la cassette no contiene un portador de
 registro, impiden que el rodillo pase entre los dos
 20 núcleos debido a la acción del muelle.

..... 20

.....

.....

.....

.....

..... 25

.....

2.17.73

.....

3ª.- Una cassette según la reivindicación
 2ª, caracterizada porque los medios de tope están cons-
 tituidos por una pared limite de un rebajo formado
 en al menos una de dos paredes internas enfrentadas

.....

194408

-8 M



de la cassette, que se extienden en ángulo recto con respecto al eje de rotación del rodillo y por una parte saliente del soporte en el cual está montado el rodillo de guía, cuya parte saliente se extiende dentro de dicho rebajo y, cuando el soporte es desplazado bajo la influencia de la acción del muelle, puede apoyarse a tope contra la pared límite del rebajo.

5
10
4ª.- Una cassette según cualquiera de las reivindicaciones precedentes, caracterizada porque el soporte en el cual está montado el rodillo de guía es una ménsula en forma de U que se extiende entre los dos núcleos, teniendo un muelle de tracción un extremo unido a la parte de ménsula que une las patas de la U y teniendo el otro extremo asegurado a la cassette.

15
20
5ª.- Una cassette según la reivindicación 4ª, caracterizada porque la ménsula en forma de U ha sido doblada a partir de material de alambre y los extremos libres de las patas de la U han sido doblados hacia dentro y forman pivotes en los que está montado el rodillo, mientras que, cerca de los extremos doblados hacia dentro de las patas de la U tienen partes dobladas hacia fuera que se introducen en rebajos formados en paredes interiores enfrentadas de la cassette.

25
6ª.- Una cassette para uso en un aparato para el registro y/o reproducción.

.....
2.11.73
.....

194408



Tal y como se ha descrito en la Memoria que antecede representado en los dibujos que se acompañan y para los fines que se han especificado.

Esta Memoria consta de once hojas escritas a máquina por una sola cara.

Madrid, -8 NOV. 1973

P.A. *Asesor de Ingeniería*
[Handwritten signature]

2.11.73
MCM

194408

64 04

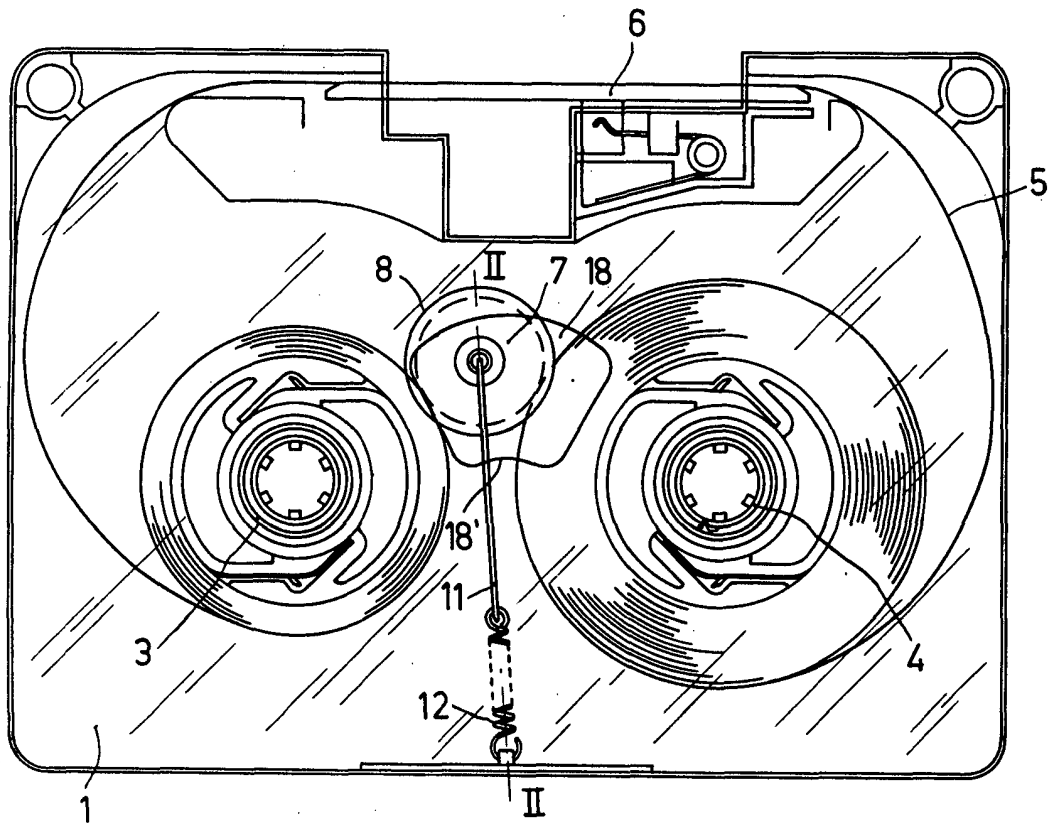
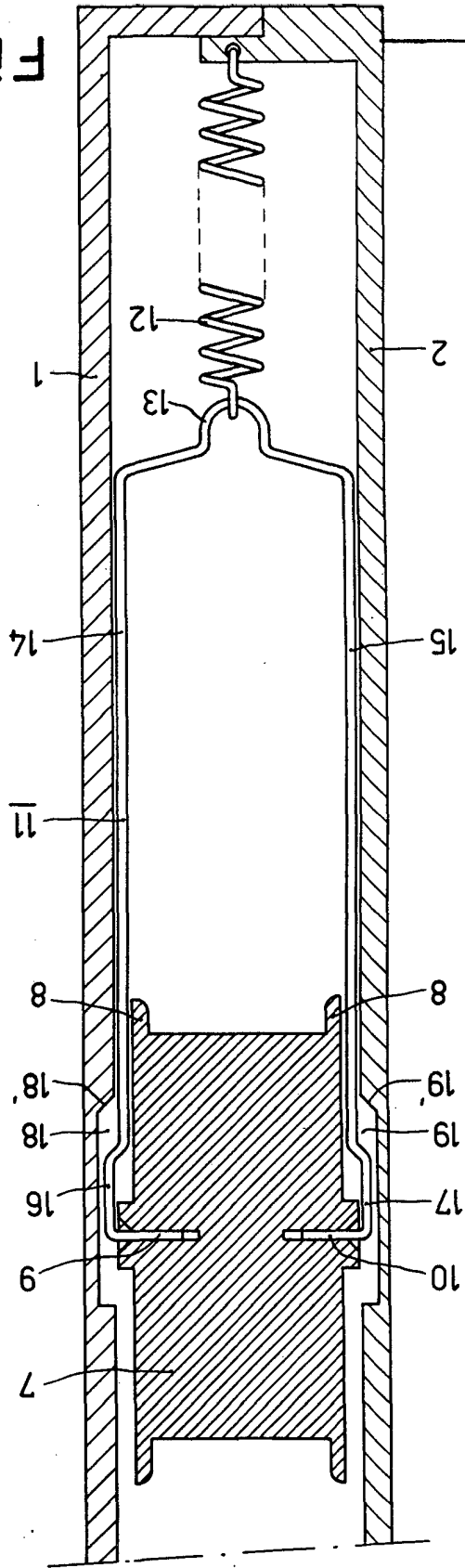


Fig.1

Arthur
Patent

Fig. 2

curve



1
 2
 3
 4
 5
 6
 7
 8
 9
 10
 11
 12
 13
 14
 15
 16
 17
 18
 19
 20



291