

194382

29



247B

Nº 194.382

MEMORIA DESCRIPTIVA

correspondiente a la solicitud de concesión de un...

MODELO DE UTILIDAD

SOLICITANTE: D. VICENTE BERBEGAL PEREZ.

RESIDENCIA: Carrt. de Alicante, s/n- CASTALLA

(ALICANTE).

ENUNCIADO: "MESA DESMONTABLE"

Prioridad: Patente n.º del.....

P.P.

19-38229



1 El Estatuto vigente sobre Propiedad Industrial, de
26 de Julio de 1929, en su texto refundido publicado el 30
de Abril de 1930, establece los caracteres de patentabili-
dad de las invenciones de tipo industrial que tienen por
5 objeto obtener ventajas sobre lo ya conocido, admitiendo
por consiguiente como patentables, las nuevas máquinas, a-
paratos, instrumentos, procesos de fabricación, etc. La am
plitud de conceptos previstos como patentables, ha llevado
al legislador a aclarar (Artº. 46) que la enumeración con-
10 tenida en dicho cuerpo legal es puramente enunciativa y no
limitativa, haciéndola extensiva incluso a los descubrimient
tos de tipo científico (Artº. 47).

15 El Decreto de 26 de Diciembre de 1947, recogiendo
la Orden de 18 de Noviembre de 1935, confirma el criterio
legal de que también serán patentables los instrumentos, ob
jetos, o partes de los mismos, que aporten a la función a
que son destinados, un beneficio o efecto nuevo, y en defin
nitiva que constituyan una mejora sustancial sobre lo anter
riormente conocido.

20 Pues bien, a tenor de lo expuesto, y en base al ar
ticulado que recoge los conceptos expresados, debe conside-
rarse, que la invención a que se refiere la presente memo-
ria, constituye una novedad industrial, con características
y ventajas que la hacen merecedora del privilegio de explo-
25 tación exclusiva que por ella se solicita, premiando así
los méritos de quien aporta a la industria del país una me-
jora efectiva y precisamente comprendida entre las enuncia-
das por la Ley como patentables. (Arts. 46 y 47 en relación
con el 171, en su nueva redacción afectada por la Orden de
30 18 de Noviembre de 1.935).

1943³82

290



1
5
El presente registro de Modelo de Utilidad concierne como su enunciado indica a una mesa desmontable, de acuerdo con la descripción detallada que de la misma se realiza, debiendo interpretarse siempre este concepto en su mas amplio sentido y nunca en limitativo.

10
Este resultado industrial, mejora notablemente todo cuanto sobre el particular se conoce y utiliza actualmente, tanto por su sencillez constructiva como de aplicación, resistencia, duración, indeformabilidad, estética y economía.

Básicamente se trata de una estructura tubular preferentemente de sección cilíndrica, constituida por siete piezas o partes totalmente independientes entre sí.

15
La conjunción de cinco de tales piezas o partes dá lugar a la conformación de la mesa propiamente dicha, pues, las mismas, son los testers sobre los que más tarde se asentará el tablero o encimera, así como los originarios de las correspondientes cuatro patas de la mesa.

20
Las dos piezas restantes, que al igual que las anteriormente citadas se relacionan al conjunto mediante enchufe, son en realidad los órganos verdaderamente estabilizadores del conjunto, ya que los mismos se constituyen en auténticos travesaños al proyectarse de uno a otro bastidor lateral de la mesa.

25
30
Para complementar la descripción que seguidamente se va a realizar y con el fin de ayudar a la mejor comprensión de las características del invento, se acompañan a la presente memoria descriptiva, dos hojas de planos donde se representa un modelo preferente de realización de la invención, ofrecido a título de ejemplo y sin caracter limitativo, por lo que todas sus variantes de detalle, forma, di-



4382

1 mensiones, proporciones, materia, etc., en cuanto no alteren ni modifiquen la esencia del invento, deben considerarse incluidas dentro del ámbito de protección dimanante del registro ahora solicitado.

5 FIGURA 1ª.- Representa una vista en perspectiva de la mesa desmontable que constituye el objeto de la presente invención. En esta ilustración son perfectamente visibles todas y cada una de las piezas o partes que la integran, así como la relación que guardan entre sí. Con línea de trazos se ha representado el tablero o encimera para otorgar una mejor visión en el espacio de la mesa que nos ocupa.

10 FIGURA 2ª.- Corresponde, en perspectiva, a la disposición de montaje de las mencionadas piezas o partes que, con su conjunción, dan forma a la mesa desmontable en cuestión.

15 Como puede observarse a tenor de los planos comentados, la mesa desmontable a que se refiere la presente memoria se constituye mediante un bastidor a base de elementos tubulares, preferentemente de sección cilíndrica, cuyo bastidor toma forma a partir de dos armaduras 1 y 2, en forma de omega, de cuya conformación forma parte integrante un tercer elemento tubular que se referencia con 3.

20 En la figura 2ª, puede verse como las armaduras indicadas con 1 y 2 en la figura 1ª comportan, cada una de ellas, dos tramos 4 plegados hasta determinar una rama inclinada 5, acusadamente larga, y dos ramas horizontales 6, paralelas entre sí y de considerable menor longitud.

25 En la figura 1ª, donde, como ya se dijo con anterioridad, se representa la mesa totalmente armada, se apre-

30

29 OCT.



1
5
cia la finalidad de las referidas ramas horizontales 6. En efecto, las localizadas inferiormente se constituyen, con la aportación de oportunos tacos antideslizantes 7, en los óptimos puntos de sustentación del conjunto, o patas pro-
piamente dichas, en tanto que las ramas horizontales superiores originan, con su enfrentamiento dos a dos, los nudos de enlace para la estabilización del elemento tubular 3.

10
Este elemento tubular 3 consta de dos tramos rectos 8, dotados externamente de vástagos 9 (figura 2ª) dispuestos paralelamente entre sí y vinculados por la barra 10 en función de travesaño.

15
20
Con la disposición de montaje que se ilustra en la figura 2ª y el total ensamble de la mesa reflejado en la figura 1ª, se comprende perfectamente como es la forma de realización que se ha previsto para llegar al establecimiento del primer nudo de enlace, antes citado. En efecto, los vástagos 9, como prolongaciones de los terminales de los tramos rectos 8, penetran con un ajuste a presión relativo en las embocaduras que les ofrecen los extremos de las ramas horizontales superiores 6, siendo tal ajuste el preciso para que la relación amovible entre partes sea lo suficientemente segura como para garantizar la estabilidad de la mesa, así como la sustentación del tablero 14.

25
30
No obstante, esta estabilización hasta ahora conseguida, se complementa con otros dos nudos o lazos estabilizadores. Para ello, se ha previsto en las ramas inclinadas 5, la aplicación solidaria e inamovible de cortos tramos de tubo 11, los cuales, al igual que los tramos rectos 8 del elemento tubular 3, presentan la emergencia de vástagos 12, todos ellos dirigidos hacia la parte superior de la



382

1 Hecha la descripción a que se refiere la memoria
que antecede, es preciso insistir en que los detalles de
realización de la idea expuesta, pueden variar, es decir,
5 que pueden sufrir pequeñas alteraciones, basadas siempre
en los principios fundamentales de la idea, que son en esen-
cia los que quedan reflejados en los párrafos de la descrip-
ción hecha. En efecto, el Artículo 48 del Estatuto vigente
sobre Propiedad Industrial, establece como no patentables,
en su apartado tercero, "los cambios de forma, dimensiones,
10 proporciones y materias de un objeto ya patentado" fijando
así el criterio del legislador en el sentido de que paten-
tada una idea que pueda dar lugar a una realidad práctica
e industrializable, nadie podrá apoyarse en ella para, a
pretexto de haber introducido ligeras modificaciones, pre-
15 sentarla como nueva y propia.

Este principio, en cuanto al alcance de la protec-
ción del objeto patentado se refiere, se halla confirmado
por numerosas Sentencias del Tribunal Supremo, y entre -
ellas, como más terminantes, en las de fechas 16 de octubre
de 1954, 23 de enero de 1959, 20 de marzo de 1964 y otras.

20 Establecido el concepto expresado, en cuanto a la
amplitud que debe darse a la protección solicitada, se re-
dacta a continuación la Nota de Reivindicaciones, de acuer-
do con lo que se establece en el último párrafo del apar-
tado tercero del Artículo 100 de la Ley, sintetizando así
25 las novedades que se desean reivindicar:

NOTA DE REIVINDICACIONES

30 En resumen, el privilegio de explotación exclusi-
va que se solicita, recaerá sobre las reivindicaciones si-
guientes:

16475

- 3 -

194382



1

5

10

15

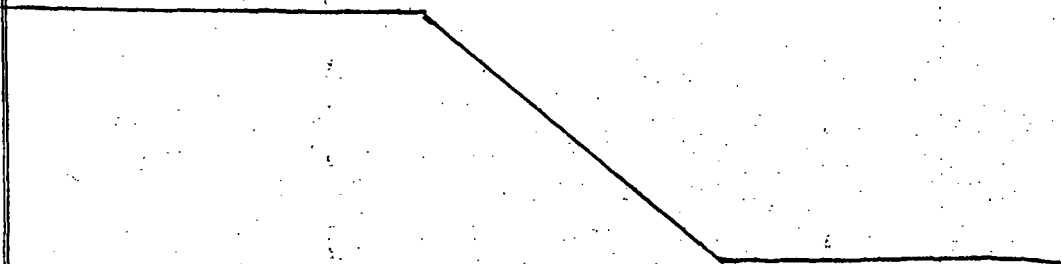
20

25

30

1ª.- MESA DESMONTABLE, que siendo del tipo en las que el bastidor se conforma mediante elementos tubulares de sección cilíndrica, preferentemente, esencialmente se caracteriza por constituirse a partir de dos elementos tubulares independientes entre sí, presentando una configuración en forma de omega de ramas rectas y disponiéndose en el conjunto paralelos y enfrentados para dar lugar a las zonas de sustentación del tablero y a las patas de apoyo de la mesa respectivamente, habiéndose previsto centradamente en cada una de las ramas verticales, ligeramente convergentes, de las omegas la adaptación, por la cara posterior o superficies enfrentadas de los tubos, de pequeños tramos de nuevos tubos que, proyectándose paralelamente a las zonas asociadas, se constituyen en puntos de anclaje, por enchufe, para sendos elementos tubulares en forma de U que establecen una primera unión amovible entre partes, con la particularidad de que las ramas horizontales de las referidas omegas, en gran parte de su longitud, están conformadas mediante la interposición igualmente por enchufe, de tramos de tubos rectos que originan la segunda y última unión amovible de la mesa los cuales tubos rectos se unen centradamente entre sí merced a la incorporación de una varilla calibrada en función de tirante.

2ª.- Se reivindica por último como objeto sobre el que ha de recaer el modelo de utilidad que se solicita:
MESA DESMONTABLE.



16877

- 9 -

4382



1

Todo conforme queda descrito y reivindicado en la presente memoria descriptiva que consta de nueve páginas mecanografiadas y dibujos adjuntos.

5

Madrid, 29 Agosto 1.973
BERNARDO UNGRIA.
p.p.

10

15

15

20

25

30

382

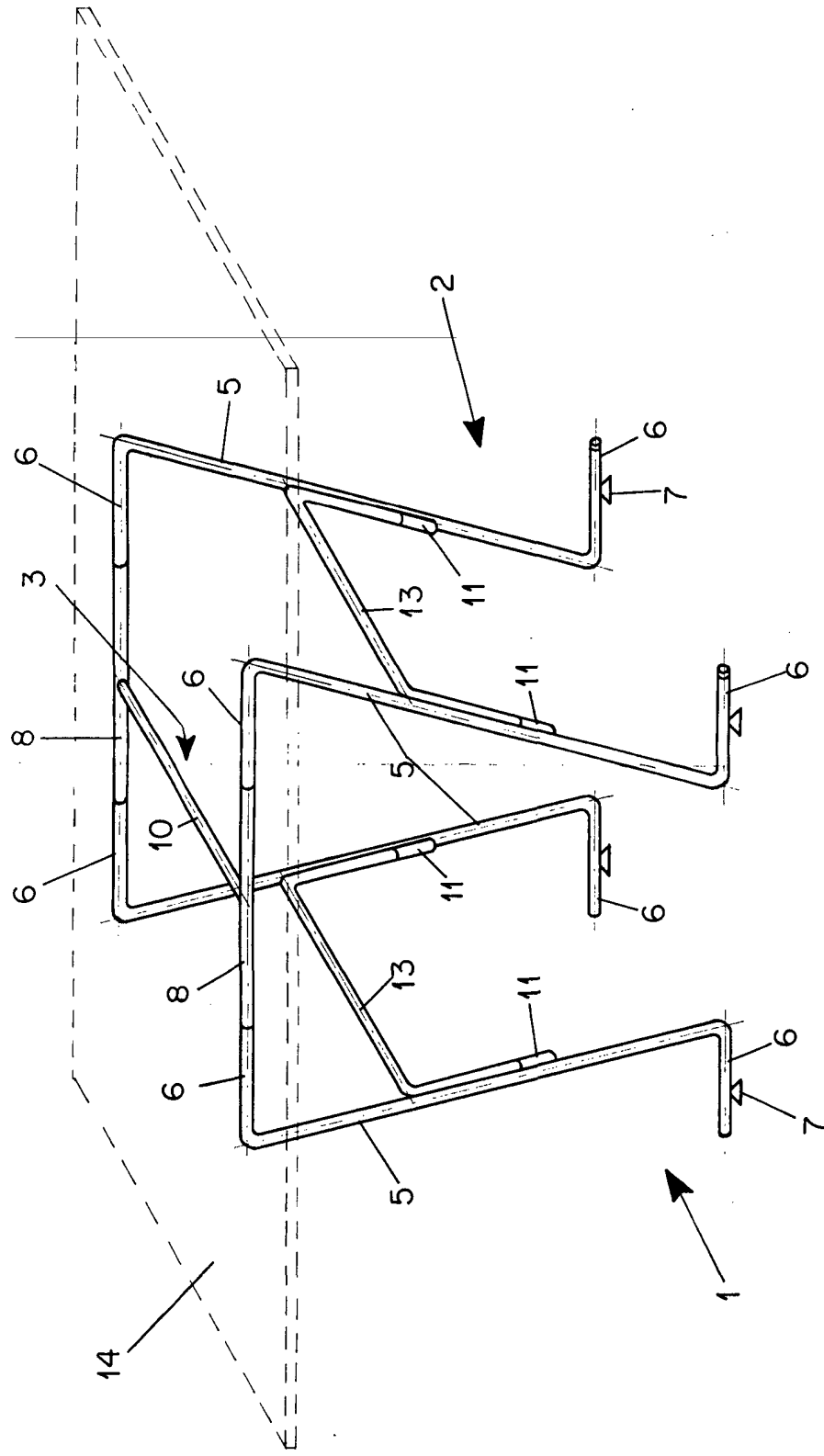


FIG-1

ESCALA VARIABLE
 Madrid, 29 de AGOSTO de 1973
 BERNARDO UNGRIA
 P. P.

599

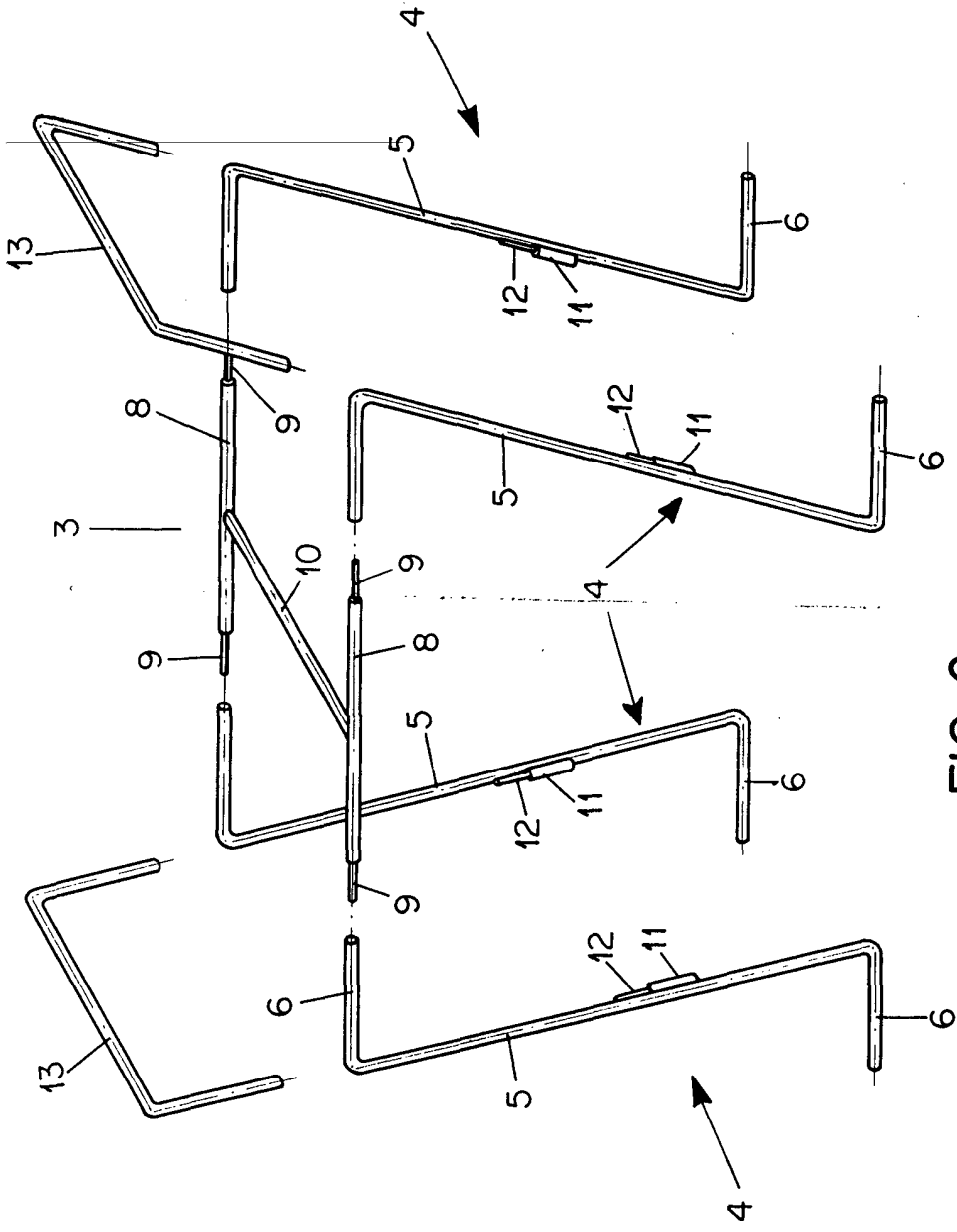


FIG-2

ESCALA VARIABLE
Madrid, 29 de AGOSTO de 1973
BERNARDO UNGRIA
P. D.

