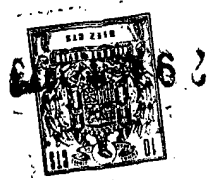


10-78

194375



12: A23M

MODELO DE UTILIDAD

por veinte años

a favor de

Don Francisco RAMOS DIAGO

de nacionalidad española

residente en BURRIANA-Castellón- C. Maestro Bonet 5.

P O R

"DISPOSITIVO/S APLICABLE A MAQUINA ELIMINADORA DE TAMAÑOS DE FRUTAS EN GENERAL".

MEMORIA DESCRIPTIVA

Consiste el objeto del presente Modelo de Utilidad, en dispositivo/s aplicable a máquina eliminadora de tamaños de frutas en general.

Este Modelo de Utilidad, principalmente su aplicación, es al también Modelo de Utilidad 177,065 "Máquina eliminadora de tamaños" de la misma propiedad.



Con la aplicación de este Modelo de Utilidad a la expresada máquina, se consigue un mayor rendimiento en todos sus aspectos.

Realizadas las debidas pruebas del expresado dispositivo objeto de este Modelo de Utilidad, el resultado ha sido completamente satisfactorio, pudiendo merced al mismo colocar dos o más cilindros, para transformar dicha máquina en calibradora de mandarinas, satsuma o clementina, al igual que para cualquier clase de naranja u otra variedad de fruta.

Este especial dispositivo consistente en poder agragar al elemento principal de la expresada máquina de acción, yendo cada uno de ellos montado sobre su propia bancada, llevando un desnivel de cilindro a cilindro pequeño-como se puede apreciar en el plano adjunto-

Para la mejor comprensión del objeto del presente Modelo de Utilidad, se acompaña a esta memoria descriptiva, un plano explicativo de sus particularidades esenciales a titulo de ejemplo, no limitativo.

En -2- se aprecian los ejes de ayuda al cilindro dosificador.

En -3- ruedas de arrastre del conjunto.

En -6- enrollada.

En -7- bandeja.

En -A- se aprecia la bandeja de paso de un cilindro a otro, según los que convenga acción en la máquina, según la fruta a tratar, y el desnivel proporcionado que presenta, consiguiendo por esta adopción el que sea imposible que la fruta se pare en el recorrido que se la obliga a efectuar para su debida clasificación.

La bancada sostén de cilindros, como se aprecia en -B- está unos pocos centímetros más baja que la -C- por este motivo no se puede parar la fruta, siendo innecesaria la vigilancia.

Se mejora con ello lo que se conoce por el mentado Modelo de Utilidad antes citado.

Descrito suficientemente el objeto del presente Modelo de Utilidad solamente cabe hacerse constar que, podrá ser objeto de mejoras siempre y cuando no se altere su esencialidad, no desvirtuándola el cambio de forma ni los materiales a emplear en su construcción y montaje.



REIVINDICACIONES

Reivindica el recurrente la propiedad y el derecho exclusivo de fabricación en España y sus Dominios del objeto del presente Modelo de Utilidad, caracterizado en las siguientes reivindicaciones:

1º. Dispositivo/s aplicable a máquina eliminadora de tamaños de frutas en general, caracterizado esencialmente, porque cada cilindro a aplicar a dicha máquina va montado en su propia bancada llevando de cilindro a cilindro un pequeño desnivel.

2º. Dispositivo/s aplicable a máquina eliminadora de tamaños de frutas en general, caracterizado esencialmente, porque la bancada de paso de un cilindro a otro tiene un desnivel adecuado para conseguir el que la fruta se pare en su recorrido.

3º. Dispositivo/s aplicable a máquina eliminadora de tamaños de frutas en general, caracterizado esencialmente porque las bancadas portadoras de los cilindros están gradualmente escalonadas para mantener unisonidad con los cilindros de la primera reivindicación, consiguiendo con ello innecesaria la vigilancia para la buena marcha de la máquina.

4º. Por "DISPOSITIVO/S APLICABLE A MAQUINA ELIMINADORA DE TAMAÑOS DE FRUTAS EN GENERAL".

Sean cuales fueren las circunstancias que concurren en la esencialidad del presente Modelo de Utilidad, caracterizado en el cuerpo de esta Memoria descriptiva.

Consta esta memoria descriptiva de tres hojas mecanografiadas por una sola cara, numeradas, foliadas y acompañadas de una hoja doble de planos, a título de ejemplo, no limitativo.

Madrid veintinueve de Agosto de 1973

P.A.

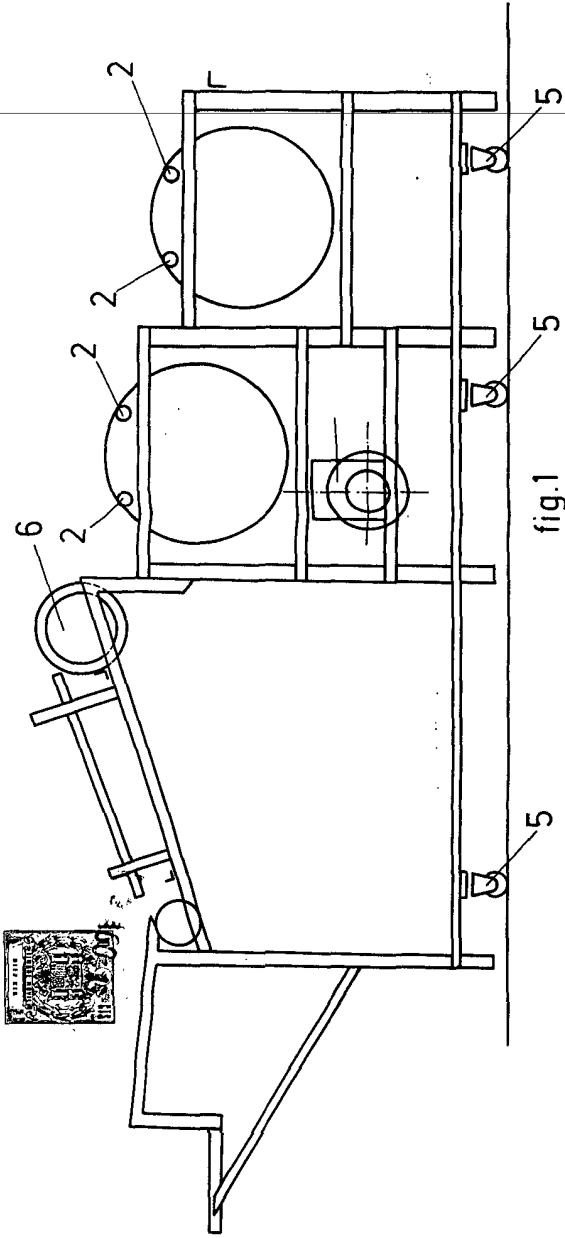


fig.1

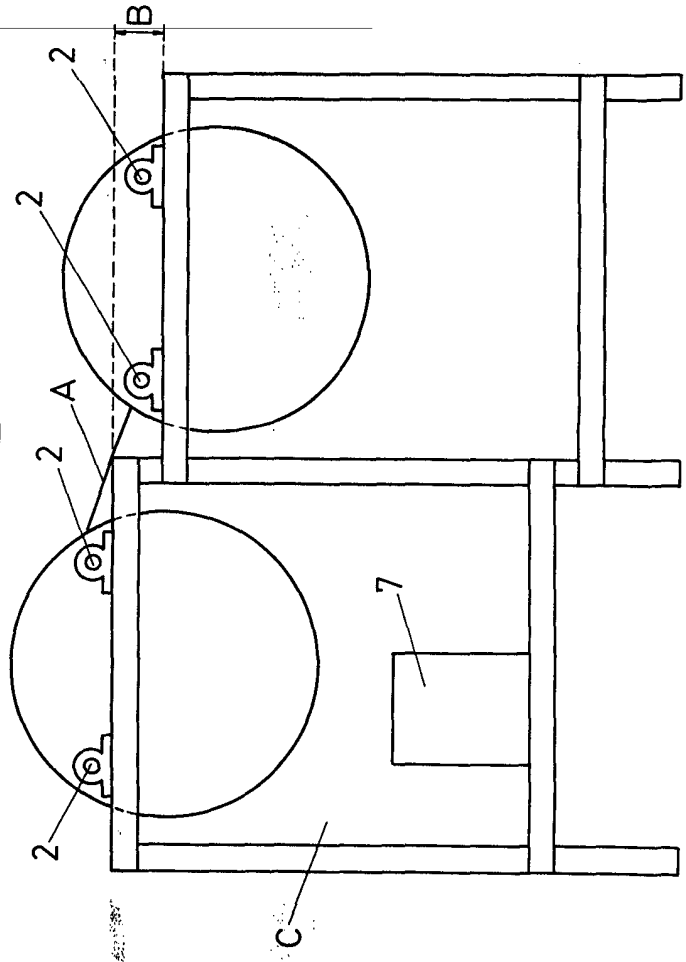


fig.2

MADRID 29 AGO. 1913
P.A.