

194367

22 AGO.



| | |
|-----------|------|
| Int. Cl.: | A47G |
| | |
| | |

MODELO DE UTILIDAD

por 20 años

por "SOPORTE DE SOBREMESA PARA GAFAS" a favor de D^a María Dolores ORDEIG Serra, de nacionalidad española, domiciliada en BARCELONA Avda. Principe de Asturias, 36, 4^a 1^a.

=====

MEMORIA DESCRIPTIVA

La presente memoria descriptiva y los dibujos complementarios adjuntos hacen referencia a un soporte de sobremesa para gafas, destinado a constituir un elemento protector de las mismas, permitiendo su adecuada posición, cuando aquéllas no se utilicen, con lo cual se consigue una mejor ordenación, al tiempo que se evitan posibles deterioros o fracturas en las referidas gafas.

Este soporte se realizará en un material de propiedades amortiguadoras, de acuerdo con su función protectora a desempeñar, revestido exteriormente por una envoltura laminar flexible, la cual proporciona al conjunto un bello acabado desde el punto de vista estético.

El soporte de sobremesa para gafas, objeto del presente Modelo de Utilidad, consiste en un estuche, constituido por una base plana de apoyo, de configuración rec



tangular, determinante del fondo de un receptáculo, abierto superiormente, de sección transversal aproximadamente elíptica y quedando contenido el contorno de la embocadura en un plano inclinado respecto de la base de apoyo del conjunto. El receptáculo presenta una línea longitudinal extendida desde la base hasta el nivel más alto de la embocadura, determinante de un ligero adentramiento.

Para una mejor comprensión de las características generales que concurren en este soporte de sobremesa para gafas, se acompañan a la presente memoria unos dibujos descriptivos, en los que se ha representado un caso práctico de realización del mismo, según los principios de las reivindicaciones, con la particularidad de que las figuras diseñadas deberán ser observadas en sentido amplio y general, y sin carácter restrictivo alguno, dada su condición meramente informativa.

En los dibujos:

La figura 1 es una representación, vista en perspectiva, del soporte de sobremesa para gafas, objeto del presente Modelo de Utilidad.

La figura 2 es una representación, vista asimismo en perspectiva, de este soporte de sobremesa para gafas en el que puede observarse la parte oculta en el dibujo anterior.

La figura 3 es una representación, vista en sección según el plano III-III, de este soporte de sobremesa.

La figura 4 constituye una representación, vista en perspectiva, del conjunto resultante de la disposición de las gafas en este soporte de sobremesa.

Al objeto de facilitar la localización de las



distintas partes constitutivas en este soporte de sobremesa para gafas, se han situado números en las figuras, relacionados con las descripciones que se realizan a continuación.

5. Este soporte de sobremesa comprende un estuche integrado por una base plana de apoyo -1- que define el fondo de un receptáculo -2-, abierto superiormente según la embocadura -3-, de contorno periférico alabeado. El receptáculo -2- presenta sección transversal aproximadamente elíptica e interiormente se encuentra dotado de un revestimiento -4-, de propiedades amortiguadoras, en orden a proteger las gafas -5-, a disponer en su interior.
10. Exteriormente el receptáculo -2- presenta una línea longitudinal -6-, extendida desde la base de apoyo -1- hasta la parte más alta -7- de la embocadura -3-, definiendo un ligero adentramiento -8- en el interior del receptáculo.

20. Todo cuanto no afecte, altere, cambie o modifique la esencia del soporte descrito, será variable a los efectos del actual Modelo.

N O T A.

Se reivindica como objeto de este Registro por Modelo de Utilidad.

25. 1.- Soporte de sobremesa para gafas, caracterizado esencialmente por el hecho de estar constituido por una base plana de apoyo, determinante del fondo de un receptáculo, abierto superiormente según una embocadura de contorno periférico alabeado, estando dotado interiormente el receptáculo de un revestimiento de propiedades amortiguadoras y presentando en su exterior una línea longitudinal, ex
- 30.



tendida desde la base de apoyo hasta la parte más alta de la embocadura, definiendo un ligero adentramiento en su interior.

Sean cuales fueren las circunstancias que concurran en la esencialidad del Modelo de Utilidad, definido en la anterior reivindicación, cuyo objeto es:

2.- "SOPORTE DE SOBREMESA PARA GAFAS".

Consta la presente memoria de cuatro hojas foliadas mecanografiadas por una sola cara y de los dibujos unidos a la misma.

Barcelona, 22 AGO. 1973

P.A. de D^a María Dolores ORDEIG Serra

ALFONSO DURÁN

P. P.


Fdo. Luis Durán Benejam

DV/ng.

FIG.1

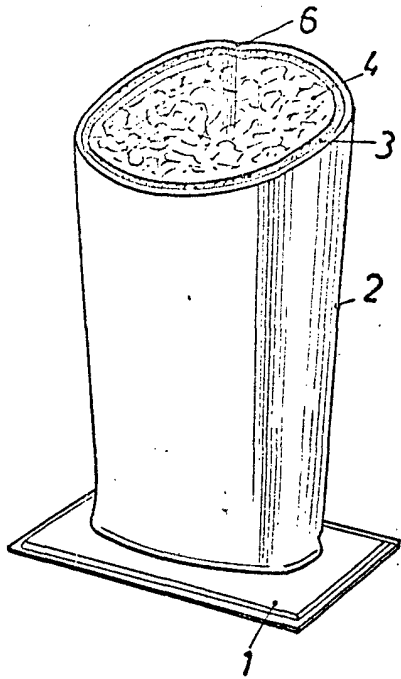
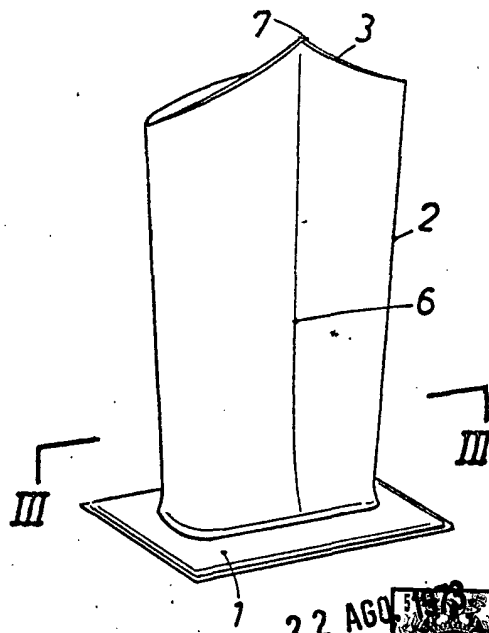


FIG.2



22 AGO 1973
 51963
 PATENT OFFICE
 BARCELONA

FIG.4

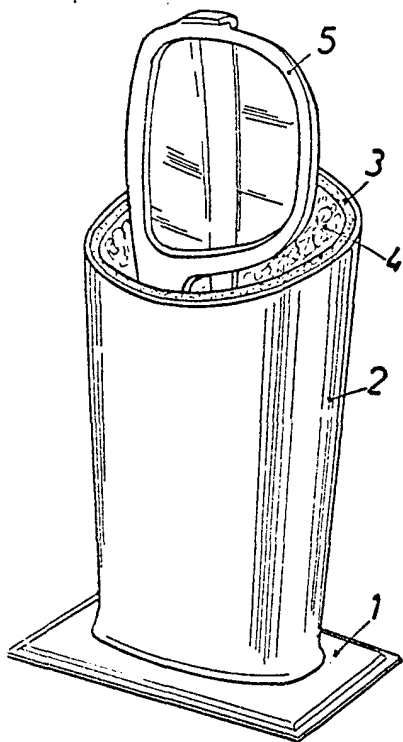
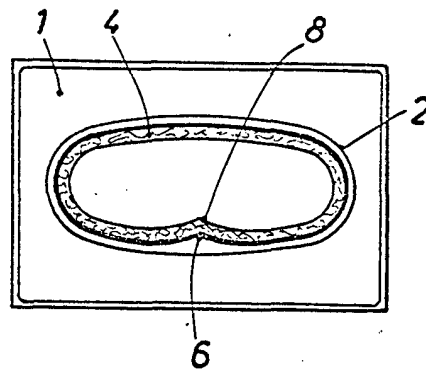


FIG.3



ESCALA VARIABLE

BARCELONA, 22 AGO. 1973

P.A. ALFONSO DURÁN
P. P.

[Handwritten signature]
 Fdo.: Luis Durán Benejam