

194362 21 AGO 1974



Pat. No. A014

M O D E L O
D E
U T I L I D A D

a favor de Don Jaime CARNE SUBIRANAS y Don Francisco DIAZ CASALS, ambos de nacionalidad española, residentes en Ripoll(Gerona), Carretera de Ribas, 56, por "JARDINERA".

- . -

MEMORIA DESCRIPTIVA

La presente invención se refiere a una jardinera provista de medios para regular la humedad de la tierra.

- Las plantas cultivadas en jardineras deben ser vigiladas y cuidadas asiduamente, a fin de mantener el grado de humedad necesario. Tratándose de plantas destinadas a la ornamentación de jardines e incluso interiores, esta continua vigilancia representa un inconveniente. Por otra parte, puede convenir ajustar el grado de humedad, lo cual no se consigue fácilmente con los medios usuales.
- 5.
 - 10.

21 AGO 1919
PATENT OFFICE
DIEZ DTS

Con el fin de atender las necesidades expuestas y solventar los inconvenientes citados, se ha ideado la jardinera objeto de la invención, provista de medios para mantener automáticamente una humedad constante y graduable a voluntad.

5.

La jardinera en cuestión comprende un recipiente de doble fondo, provisto de una plataforma intermedia sobre la que se dispone la tierra de cultivo, cuya plataforma presenta unas ranuras por las que se introducen unas mechas laminares absorbentes, parte de las cuales queda situada sobre la plataforma, en contacto con la tierra, y parte pende en el interior del doble fondo que forma un recipiente contenedor de agua, provisto de válvula de nivel constante y de un indicador óptico de nivel.

10.

15.

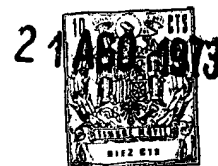
La jardinera posee un dispositivo de accionamiento manual, que permite graduar progresivamente el mínimo de mechas absorbentes sumergido en el agua y, por tanto el grado de humedad proporcionado a la tierra.

20.

Dicho dispositivo consta de un tambor giratorio que se acciona desde el exterior por medio de una palanca, cuyo tambor está dotado de una serie de brazos radiales desplazables angularmente y que se apoyan progresivamente contra las mechas absorbentes que penden de la plataforma, separándolas del fondo una tras otra según la posición de los brazos.

25.

El tramo de las mechas absorbentes destinado a sumergirse en el agua está respaldado por un soporte rígido articulado, contra el que se apoyan los brazos de accio-



namiento.

5. En el depósito de agua flota una boya dotada de una varilla cuyo extremo superior sobresale al exterior más o menor, según el nivel de agua, y constituye un indicador óptico de nivel.

El depósito está dotado de un sistema de válvula de nivel constante, lo que permite conectarlo directamente a una red de alimentación de agua y eliminar totalmente el regado.

10. Para la mejor comprensión de cuanto queda descrito en la presente memoria, se acompañan unos dibujos en los que, tan sólo a título de ejemplo, se representa un caso práctico de realización del objeto de la invención.

15. En dichos dibujos, la figura 1 es una vista en sección longitudinal de la jardinera; la figura 2 es una vista en planta de su interior; la figura 3 es un detalle a mayor escala y en sección longitudinal de una de las mechas absorbentes en la posición sumergida; y la figura 4 es una vista similar, pero con el mando levantando la mecha.

20.

25. La jardinera descrita consta en los dibujos de un recipiente -1-, con un faldón externo -2- que forma doble pared y un escalón interno -3-, en el cual asienta la plataforma -4-, dotada de unos cortes -5-. Sobre la plataforma -4- están dispuestas unas mechas laminares absorbentes -6- que ocupan prácticamente toda la superficie de la misma y con un tramo inferior -7- que pende en el interior de un depósito -8- lleno de agua.



5. En el centro de la plataforma y por su cara inferior, está montado un tambor giratorio -9-, accionado por una palanca -10- con empuñadura externa -11-. Del tambor sobresalen cuatro brazos radiales -12-, de posición angular defasada, los cuales pueden apoyarse contra unos soportes rígidos -13-, articulados superiormente en -14-, y que constituyen sendos respaldos de las mechas absorbentes -7- (figura 3).

10. En el interior del depósito -8- se encuentra una boya -15-, de la que es solidaria una varilla -16- alojada en un tubo -16a- abierto en un ensanchamiento -17-, a través del cual sobresale un indicador visual -18-. La boya -15- actúa como cierre automático mantenedor de nivel constante en el depósito, de forma que éste puede ser alimentado directamente de una red de conducción mediante un tubo convencional -19-.

15. Las mechas -6- absorben por capilaridad el agua contenida en -8-, gracias al tramo inferior -7- sumergido en el agua. Para guardar la humedad basta con accionar el mando -11- para que la palanca -10- haga girar al tambor -9-, con lo que los brazos -12- empujan progresivamente a los soportes -13- y éstos áevan uno tras otro al tramo -7- de las placas absorbentes. Cuando mayor número de mechas se hallen sumergidas, mayor será la cantidad de agua absorbida, bastando el accionamiento del mando, para variar este grado de humedad.

20. La jardinera descrita puede completarse con una plataforma rodante, que quedará oculta por el faldón -2-,



facilitando así el traslado de la misma.

5. Los dispositivos de humectación automática aseguran el riesgo adecuado de la tierra contenida en -1- y la posibilidad de graduar la cantidad de agua absorbida por las mechas, el dar el exacto tratamiento a las plantas. Como quiera que no existen desagües, la jardinera puede utilizarse en interiores, sin temor a que ensucie el piso.

10. En cuanto a la válvula de nivel constante, permite dejar el depósito conectado directamente a la red suministradora, de forma que el depósito permanecerá siempre con la cantidad de agua precisa, sin necesidad de regar periódicamente la planta.

15. Serán independientes del objeto de la invención los materiales empleados en la construcción de las distintas piezas que componen la jardinera, formas y dimensiones de las mismas y cuantos detalles accesorios puedan presentarse, siempre y cuando no afecten a su esencialidad.

- . -

N O T A

20. Se reivindica como objeto del presente modelo de utilidad:

1. Jardinera, caracterizada esencialmente por el hecho de que comprende un recipiente de doble fondo, con una plataforma separadora sobre la que se dispone la



- tierra de cultivo, debajo de la cual se encuentran una serie de mechas laminares absorbentes que penetran en el interior de la parte inferior del recipiente, a través de rendijas al efecto, quedando sumergidas en el agua que
5. contiene dicho recipiente, el cual está provisto de un indicador óptico de nivel.
2. Jardinera, según la reivindicación anterior, caracterizada por el hecho de que está dotada de un dispositivo de accionamiento a voluntad, que permite graduar
10. el número de mechas absorbentes sumergidas en el agua y, en consecuencia, el grado de humedad proporcionado a la tierra de cultivo.
3. Jardinera, según la reivindicaciones 1 y 2, caracterizada por el hecho de que el dispositivo para graduar la humedad consta de un tambor giratorio situado
15. debajo de la plataforma, accionado por un brazo saliente al exterior y dotado de una pluralidad de brazos radiales defasados que se apoyan progresivamente contra las mechas sumergidas, alzándolas al ser desplazado el tambor y girar
20. los brazos.
4. Jardinera, según las reivindicaciones 1 a 3, caracterizada esencialmente por el hecho de que el tramo de las mechas absorbentes sumergido en el agua, está respaldado por un soporte rígido y articulado, contra el
25. que actúan los brazos radiales de accionamiento.
5. Jardinera, según la reivindicación 1, caracterizada por el hecho de que el depósito está dotado de una válvula de entrada de agua, de nivel constante, lo que

21 AGO 1973



permite conectarlo directamente a una red de suministro.

6. Jardinera.

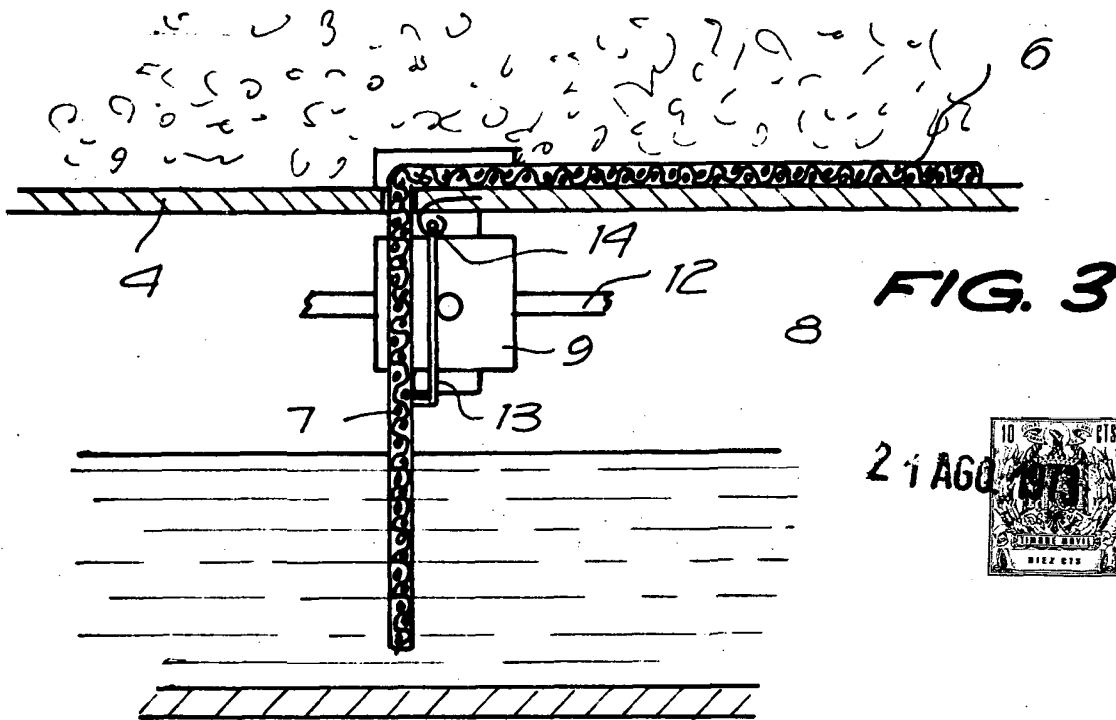
La presente memoria descriptiva consta de siete hojas foliadas escritas a máquina por una sola cara.

Barcelona, 21 de agosto de 1973

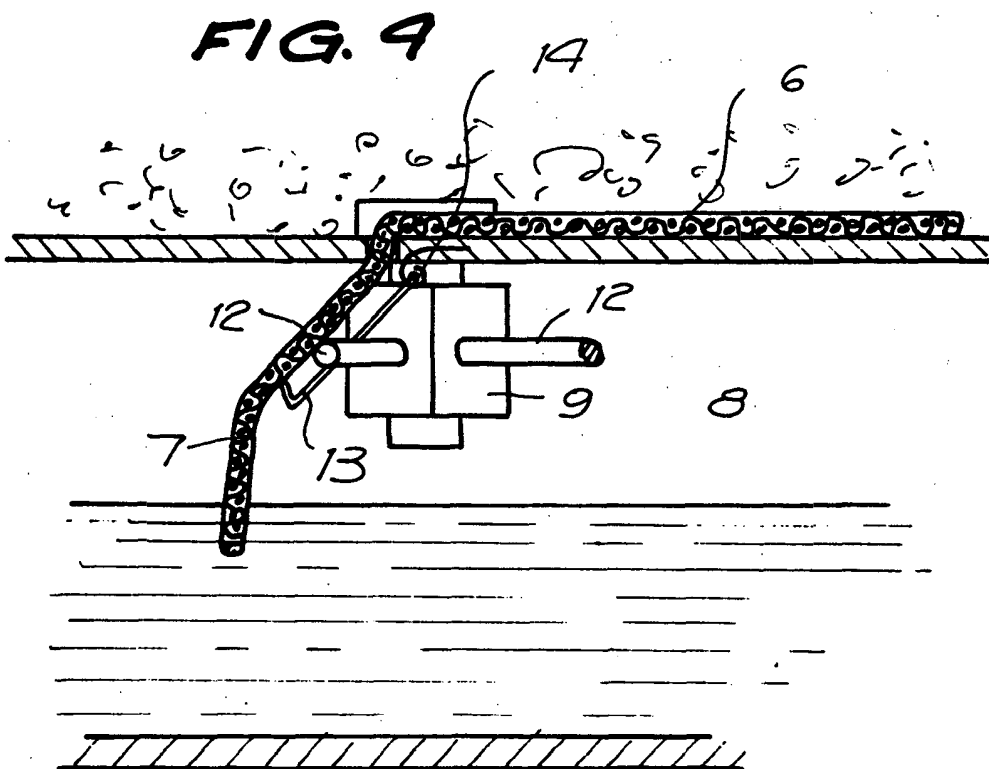
Jaime CARNE SUBIRANAS y
Francisco DIAZ CASALS

p.a. I. PONTI

P. P.



5111007



Barcelona, 21 de agosto de 1973

p.a. I. PONTI
p.p.