

2710478

194357



B42F

M E M O R I A D E S C R I P T I V A

DE UN MODELO DE UTILIDAD POR VEINTE AÑOS EN ESPAÑA, A FAVOR
DE BONIFACIO, S. A., DE NACIONALIDAD ESPAÑOLA, RESIDENTE EN
SAN ADRIAN DE BESOS (Barcelona) - Via Trajana, 13.

S o b r e

"UN DISPOSITIVO ARCHIVADOR DE ADAPTACION AUTOADHESIVA A CAR-
PETAS".



5,- El presente Modelo de Utilidad hace referencia a un dispositivo archivador de adaptación autoadhesiva a carpetas, constitutivo de un elemento auxiliar en toda clase de trabajos mercantiles y archivación, que se particulariza por su simplificación, encaminada a transformar la misión a que se destina en el sentido, de eliminar el concepto de solidez y volúmen que tenían los anticuados y costosos archivadores de cartón del tipo "caja" estable y fija, reemplazandolo por el que se propugna, que bajo el signo de adaptabilidad y montaje en un momento dado, 10,- aporta al desenvolvimiento de su cometido el resultado industrial nuevo que se deriva de su mayor eficacia y rendimiento.

15,- La transformación a que alude el párrafo inicial, está encaminada a convertir cualquier carpeta usual y vulgar, en un archivador que elimina los referidos mecanismos metálicos, - sustituyendolos por el el presente modelo, que se halla compuesto por un fragmento de plancha de material plástico, delgada, que es tanto preparada y a punto de ser adherida a la cartulina de una improvisada carpeta, queda por ello capacitada para recibir el enlace de los folios y efectuar su conservación o - 20,- archivo a la entera satisfacción, como es la mejora propuesta.

25,- Tecnicamente considerado el dispositivo a que nos venimos refiriendo, dispone del medio de presión de los folios, consistente en el fleje de acero dúctil a la torsión capacitado para efectuar los dobleces del mismo, en angularidades con radios de todas las dimensiones, sin merma de su capacidad prensil, alcanzando el perfeccionamiento que representa la renovación facil y rápida del mismo, dada la elementalidad de la operación del tanque.

30,- Todo lo que antecede, queda ampliado y detallado en la descripción que sigue de un ejemplo de realización practica



del modelo, que se efectúa con la ayuda y referencia de su representación en el gráfico adjunto.

En dicho plano: la Fig. 1 dibuja en una perspectiva el desglose de los elementos que componen el dispositivo.

5,- De acuerdo con lo cual, una plaqueta longitudinal rectangular -5-, de material plástico semi-rígido, en función de base, presenta en la proximidad de sus dos extremos las perforaciones circulares -6- destinadas al calado de la lengüeta de fleje de acero -7- a cuyo cargo corre la torsión de sus terminales, en orden a retener a los papeles que se archivan.

10,- A dicha cara externa de la plaqueta -6- le corresponde, después de haberle calado el paso del fleje la fijación de modo permanente y estable de una lámina de sus mismas dimensiones -8-, la cual es portadora por impregnación de una sustancia de persistente adherencia, dispuesta así para poder ser recubierta exteriormente mediante una tira equivalente -9- de papel usual, sin mas virtud que la de estar satinado por la cara que se utilizará, con el fin de aislar y mantener el mordiente del pegamento durante su periodo de inacción. Y se completa el dispositivo con una segunda placa -10- de configuración análoga a la de la base -5-, aunque más reducida y de consistencia más endeble, que es la que prensa y cubre los folios después de haber doblado y abatido las puntas del fleje, aislando el roce de las mismas sobre el propio papel archivado.

15,- En la Fig. 2, aparece ya formado el dispositivo por la conjunción de todos los elementos. Corroborando en la Fig. 3, el dibujo de corte transversal del indicado dispositivo ya montado.

20,- Para su empleo, basta con desprender el extremo -9a- de la cobertura de papel neutro y aislador, para que quede en

25,-
30,-



situación de aplicar la cara que ha quedado descubierta contra la zona marginal de la cara interna de la contratapa -11- de la carpeta -11a- receptora del dispositivo. En la Fig. 4, se esquematiza en una perspectiva la colocación ya efectuada en el interior de la aludida e indeterminada carpeta -11-.

5,-

Conocido a través del ejemplo, lo esencial del modelo, se confirma la consecución de la fundamental ventaja del mismo, como es la de la improvisación en todo momento de disponer de un archivador ligero y sencillo dada la economía y simplicidad de los elementos componentes que permiten tenerlos en reserva y en cantidad hasta el momento de su habilitación.

10,-

Descrita suficientemente la naturaleza de la presente solicitud, solo resta añadir que podrán introducirse todas aquellas modificaciones de forma o detalle que no alteren la esencialidad característica.

15,-

N O T A

En resumen, la presente solicitud recaerá sobre las siguientes reivindicaciones.

20,-

1ª.- Un dispositivo archivador de adaptación autoadhesiva a carpetas, que partiendo de la "base" consistente en un fragmento de plaqueta de material flexible complementada frontalmente por otro fragmento equivalente en su forma, aunque menor en dimensiones y coincidente en la superposición concéntrica de sus respectivas perforaciones, recibe el calado centrado y cierre de la lengüeta de fleje dúctil a la torsión, caracterizándose esencialmente por recibir, la plaqueta base, en su cara posterior la vinculación permanente de una capa de material adhesivo persistente, la cual se recubre a su vez, durante la posibilidad, por medio de una tira análoga de papel de superficie bruñida el cual es desprendida con facilidad cuando el dis

25,-

30,-

10478

- 5 - 194357



positivo ya armado se aplica a uno de los márgenes internos de la carpeta a utilizar como archivadora.

2º.- "UN DISPOSITIVO ARCHIVADOR DE ADAPTACION AUTOADHESIVA A CARPETAS".

Según se describe en la presente memoria descriptiva, que consta de cinco hojas escritas a máquina por una sola de sus caras y dibujos.

Madrid, 28 de Agosto de 1.973

Francisco Javier Plaza
P. P.



fig.1

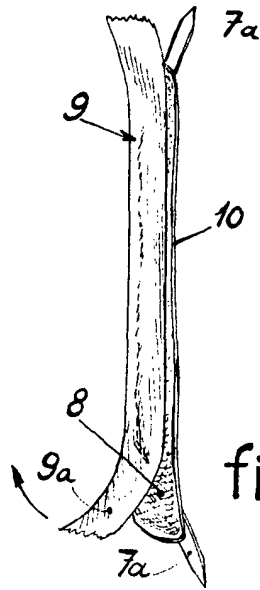
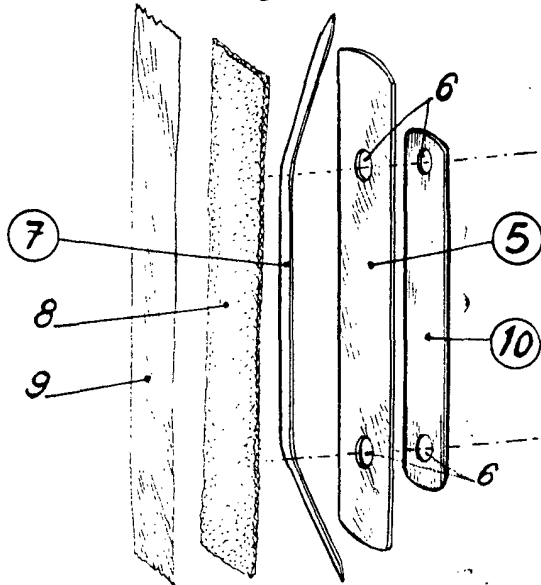


fig.2

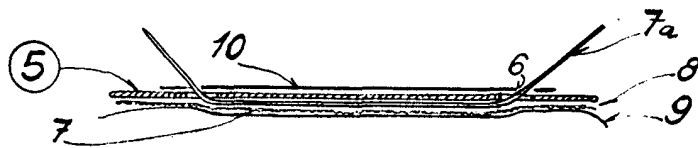


fig.3

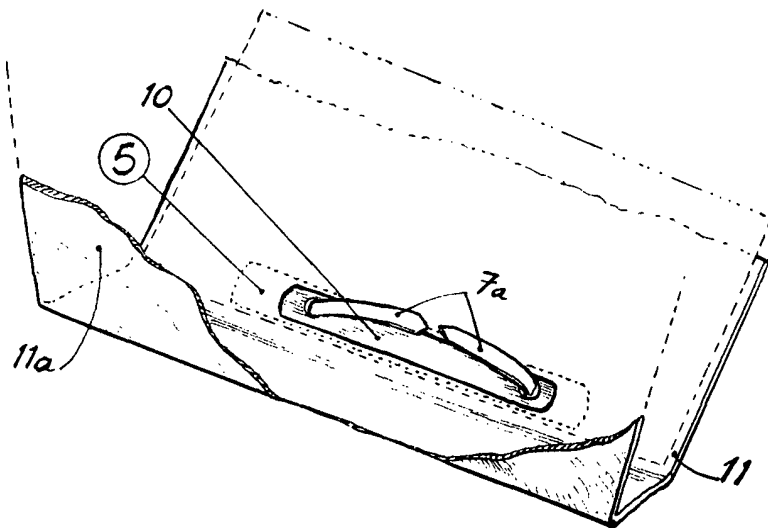


fig.4

Escala variable

28 AGO 1973
Francisco Javier Plaza
P.P.
[Signature]