

194347

28



F27B

MODELO DE UTILIDAD

por 20 años

A favor de D. ANTONIO ESTOPIÑA CELMA, de nacionalidad
española, residente en CORNELIA DE LLOBREGAT (Barcelona),
Prolongación Tirso de Molina, s/nº. - - - - -
por: "ASADOR DE CAMPAÑA PERFECCIONADO". - - - - -

MEMORIA DESCRIPTIVA

El presente modelo de utilidad se refiere a un
asador de campaña perfeccionado, del tipo desmontable que
comporta una caja-hogar en la que se introducen las piezas
5 del asador en el plegado de éste, cuya caja-hogar, que
constituye una cámara de cocción, está dotada de una
parrilla amovible, una placa de fondo perforada receptora
del combustible y una plataforma inferior deslizante
colectora de cenizas y graduadora de tiraje, sobre los
10 cantos de cuya caja se acopla amoviblemente un paravientos



formado por un lado de fondo y dos laterales paralelos
entre sí, cuyo asador comprende dos juegos de pares
de patas amovibles sobre las que es colocable la caja
en dos posiciones, una horizontal para la cocción por
5 parrilla y otra vertical para el asado por espetón
cuando ello convenga.

Como es sabido, los asadores del indicado tipo
son de constitución complicada, a base de piezas relati-
vamente grandes que comportan una fabricación difícil
10 que requiere muchas operaciones mecánicas con matrices
también grandes, todo lo cual repercute desfavorablemente
en el coste de dichos asadores.

En el asador objeto de este modelo de utilidad
la mayoría de las piezas está formada por pocas opera-
15 ciones mecánicas, comprendiendo el asador pocos adita-
mentos. El asador comporta piezas más pequeñas resultantes
de una mayor subdivisión y que se obtienen mediante
matrices asimismo más pequeñas en una fabricación más
fácil y de coste relativamente económico, cuyas piezas
20 más pequeñas permiten una reducción de volumen en el
plegado del asador. Por otra parte, la especial estructura
del mismo posibilita un desmontaje más sencillo. Además,
el asador de campaña de referencia es de manejo simple.

Dicho asador se caracteriza esencialmente por
25 el hecho de que los juegos de dos patas amovibles compren-
den una placa dotada de una aleta exterior normal a tal
placa y que sirve de asidero, de cuya placa se derivan
solidariamente dos porciones tubulares divergentes que
forman parte de las patas que comprenden respectivas
30 piezas asimismo tubulares dotadas de un extremo de



diámetro reducido que se enchufa y ajusta a presión en aquellas porciones tubulares. Los laterales de la caja-hogar presentan en la cara interna una placa-tuerca receptora de un tornillo-palomilla aplicable a través de un orificio de dichas placas para fijar la posición de la caja que se estabiliza mediante un tetón que sobresale lateralmente de la misma y que se introduce en un orificio de la placa, la cual está provista de otro orificio en el que también se introduce dicho tetón para bloquear la posición de la caja a 90° para su disposición vertical.

El asador se caracteriza también por el hecho de que el paravientos está formado por tres placas independientes, una de las cuales es posterior y está doblada por sus extremos de manera que en ellos se determinan sendas pestañas que están dotadas de unas uñas interiores levantadas a partir de respectivos troquelados de dichas pestañas, en tanto que las otras placas son laterales y poseen orificios receptores de las citadas uñas. Estas placas están provistas en su cara interna de dos aletas longitudinales, superior e inferior, y de respectivas aletas intermedias para el apoyo de la parrilla en distintas posiciones de altura de acuerdo con la naturaleza de la vianda. Las expresadas placas laterales se hallan provistas inferiormente de dos patillas en L que se introducen en sendos puentes troquelados y embutidos en los laterales de la caja-hogar para la sujeción del paravientos a la misma.

Según otra importante característica del asador, el mango de la parrilla es deslizante y no está articulado a la misma, como es conocido. El mango está provisto de



elementos de enganche y guía que corren sobre varillas de la parrilla, de modo que es colocable en posición extendida de empleo y en posición retraída en la que queda introducido en la caja-hogar para el plegado del
5 asador, en cuyo plegado la placa posterior del paravientos se aplica a presión sobre la caja a modo de tapa con las demás piezas introducidas en la caja.

Con el fin de facilitar la explicación, se acompaña a la presente memoria descriptiva dos hojas de
10 dibujos en los que se ha representado un caso práctico de realización, el cual se cita sólo a título de ejemplo no limitativo del alcance del presente modelo de utilidad.

En dichos dibujos:

La figura 1 es una vista en perspectiva que
15 ilustra el asador en despiece parcial convencional.

La figura 2 corresponde a una vista en perspectiva en la que se ilustran las piezas plegadas e introducidas en la caja-hogar y la placa posterior del paravientos separada antes de su aplicación sobre la
20 caja para la retención de dichas piezas en su interior.

La figura 3 muestra una vista en planta de la parrilla con el mango deslizante en las posiciones de plegado y de uso (a trazos).

El asador de campaña perfeccionado que se
25 describe consta de una caja-hogar -1- formada por placas provistas de nervios embutidos de refuerzo. Entre pestañas del interior de dicha caja está retenida una placa de fondo perforada -2- receptora de carbón, leña u otra materia combustible calorífica.

30 El asador comprende un paravientos desarmable



5 formado por tres placas independientes, una posterior
-3- y dos laterales -4-. La primera está doblada por
sus extremos de manera que en ellos se definen sendas
pestañas -5- que están dotadas de unas uñas -6- levan-
tadas a partir de troquelados de dichas pestañas, en
tanto que las placas laterales poseen unos orificios
-7- en los que prenden las uñas -6- al ser aplicadas
las pestañas -5- sobre las expresadas placas laterales,
las cuales están provistas en su borde inferior de dos
10 patillas en L -8- que se introducen en sendos puentes
troquelados y embutidos -9- en los laterales de la
caja-hogar, próximos a los cantos superiores de tales
laterales, con lo que el paravientos se sujeta amovi-
blemente a la caja. Las placas laterales del paravientos
15 están provistas en la cara interna de dos aletas
longitudinales, superior e inferior -10- y -11-, y de
una aleta intermedia -12- para el apoyo de la parrilla
-13- en distintas posiciones de altura de acuerdo con
la naturaleza de la vianda y la cocción que se desee.

20 Dicha parrilla está provista de un mango
deslizante -14- colocable en posición extendida de
empleo y en posición retraída para el plegado del asador,
a cuyos fines dicho mango comprende dos tramos paralelos
provistos en la zona extrema interna de una varilla
25 transversal retenedora y de guía -15- de extremos en
gancho corredizos sobre sendas varillas de la parrilla,
cuyo mango está dotado, además, en dicha zona extrema
de una varilla transversal -15'- de retención y guía
desplazable sobre las aludidas varillas.

30 El asador comporta un juego de dos pares de

104347

28



patas, cada uno de los cuales comprende una placa -16- en las que están solidarizadas sendas porciones tubulares -17- a las que se acoplan respectivas piezas tubulares -18- poseedoras de una parte extrema de diámetro reducido -19- que se enchufa y ajusta a presión en las porciones tubulares -17- cuyas piezas tubulares presentan conteras de apoyo en el suelo.

Los citados juegos de patas se sujetan amoviblemente a la caja-hogar -1- mediante un tornillo-palomilla -20- que atraviesa un orificio -21- de las placas -16- y se enrosca en el orificio -22- de una placa-tuerca fijada a la cara interna de los laterales de la caja, de cuyos laterales sobresale un tetón -23- que se introduce en un orificio -24- de la placa -16- para fijar la caja en posición horizontal y emplear el asador para cocción en parrilla. El asador comprende en la parte inferior de la caja-hogar una placa colectora de cenizas -25- deslizante por guías constituidas por pestañas de los cantos de los laterales de la caja y dobladas hacia el interior, cuya placa está provista en sus bordes delantero y posterior de sendas embuticiones longitudinales -26- que facilitan la aprehensión para su asido y constituyen refuerzos. En el borde inferior de la pared posterior de la caja se ha previsto una pestaña longitudinal interna para apoyo de dicha placa. Tal placa sirve para graduar el tiraje a cuyo fin se coloca en distintas posiciones con relación a la placa perforada -2- donde se coloca la materia combustible.

La caja-hogar -1- puede adoptar una posición vertical (no representada) para lo cual se hace girar a 90° sobre los tornillos-palomilla -20-, introduciendo



el tetón -23- en un orificio -27- de las placas -16-
portadoras de las patas, asegurándose la posición con
ayuda de dicho tornillo-palomilla. Se prevé que las
placas laterales -4- del paravientos estén dotadas de
5 unas escotaduras laterales para el montaje de un espetón
con manivela y accesorios correspondientes para ensar-
tado de pollo y viandas. Queda previsto que uno de los
citados laterales esté asimismo dotado de orificios
para el montaje de un electromotor de accionamiento del
10 espetón, de manera convencional. En esta posición, la
caja-hogar actúa de pantalla, en tanto que la placa
intermedia -3- del paravientos sirve como bandeja
colectora de grasas.

Las placas -16- presentan su borde superior
15 doblado según sendas aletas -28- que sirven en todos los
casos como asideros para el traslado del asador.

Como se ve, el asador puede desmontarse de
manera que las placas laterales -4- del paravientos,
las placas -16- con las porciones tubulares -17- de las
20 patas, las piezas -18- complementarias de las mismas y
los tornillos-palomilla -20- se colocan en el interior
de la caja en superposición sobre la placa perforada
de fondo -2-, sobre cuyas piezas se dispone la parrilla
-13- con su mango deslizante -14- retraído. Luego, la
25 placa posterior -3- del paravientos se dispone sobre la
caja-hogar, aplicando las pestañas -5- de dicha placa
a presión sobre los bordes laterales de la caja, con lo
que todas las piezas introducidas en ella quedan debida-
mente retenidas y el asador plegado. El conjunto
30 comprenderá una funda de material plástico para guardar



el asador plegado, cuya funda estará ventajosamente provista de un asa para el traslado.

5 El asador presentará un acabado pintado al fuego o un vitrificado para evitar el deterioro por calor y facilitar su lavado.

10 El modelo, dentro de su esencialidad, puede ser llevado a la práctica en otras formas de realización que difieran sólo en detalle de la indicada únicamente a título de ejemplo, a las cuales alcanzará igualmente la protección que se recaba. Podrá, pues, fabricarse este asador de campaña en cualquier forma y tamaño, con los medios y materiales más adecuados, y con los accesorios más convenientes, por quedar todo ello comprendido en el espíritu de las siguientes reivindicaciones.

15

N O T A

Se reivindica como objeto del presente modelo de utilidad:

20 1.- Asador de campaña perfeccionado, del tipo desmontable cuyas piezas se introducen en la caja-hogar y que comprende una parrilla, un paravientos formado por un lado de fondo y dos laterales y dos juegos de dos pares de patas sobre el que es colocable la caja-hogar en posición horizontal para la cocción por parrilla y en posición vertical para el asado por espetón, c a r a c-
25 t e r i z a d o esencialmente por el hecho de que los juegos de pares de patas comprenden cada uno de ellos una placa dotada superiormente de una aleta exterior normal a tal placa y que sirve de asidero, de cuya placa se derivan solidariamente dos porciones tubulares diver-



gentes que forman parte de las patas que comprenden
respectivas piezas complementarias asimismo tubulares
y dotadas de una parte extrema de diámetro reducido que
se enchufa y ajusta a presión en aquellas porciones
5 tubulares, estando provistos los laterales de la
caja-hogar, en la cara interna, de una placa-tuerca
receptora de un tornillo palomilla aplicable a través
de un orificio de dicha placa para fijar la posición
de la caja-hogar que se estabiliza mediante un tetón
10 que sobresale lateralmente de la misma y se introduce
en un orificio de la placa la cual está dotada de otro
orificio en el que también se introduce dicho tetón
para bloquear la posición de la caja a 90°.

2.- Asador de campaña perfeccionado, según la
15 reivindicación anterior, caracterizado por el hecho de
que el paravientos está formado por tres placas indepen-
dientes, una de las cuales es posterior y está doblada
por sus extremos según sendas pestañas dotadas de unas
uñas interiores, en tanto que las otras placas son
20 laterales y poseen orificios en los que prenden las
citadas uñas al aplicar las mencionadas pestañas sobre
dichas placas laterales, las cuales están provistas en
su cara interna de dos aletas longitudinales, superior
e inferior, y de respectivas aletas intermedias para el
25 apoyo de la parrilla en distintas posiciones de altura
de acuerdo con la naturaleza de la vianda, cuyas placas
laterales están dotadas en su borde inferior de unas
patillas en L que se introducen en respectivos puentes
troquelados y embutidos en los laterales de la caja-
30 -hogar para la sujeción del paravientos a la misma.

- 10 194347

28 AGO



3.- Asador de campaña perfeccionado, según las reivindicaciones 1 y 2, caracterizado por el hecho de que el mango de la parrilla es deslizante sobre varillas de la parrilla, de modo que el mango es colocable en posición extendida de empleo y en posición retraída en la que queda introducido en la caja-hogar para el plegado del asador, en cuyo plegado la placa posterior del paravientos se dispone a modo de tapa sobre dicha caja.

10

4.- ASADOR DE CAMPAÑA PERFECCIONADO.

Consta la presente memoria descriptiva de diez hojas mecanografiadas, foliadas, numeradas y escritas por una sola cara, acompaña de dos láminas de dibujos.

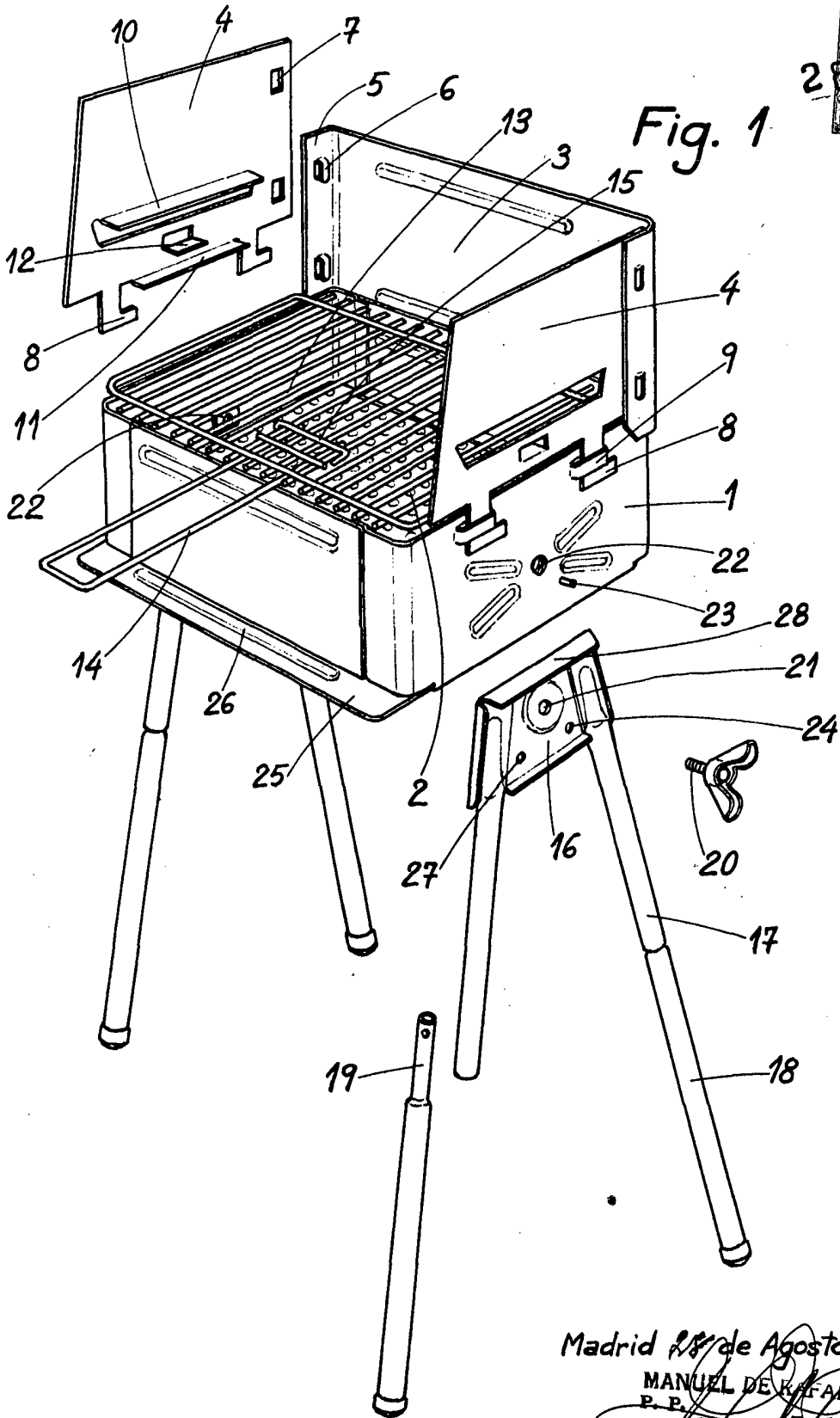
Madrid, a 28 AGO. 1973

ANTONIO ESTOPIÑA CELMA

P. A.

MANUEL DE RAFAEL

P. P.



Madrid 18 de Agosto de 1973

MANUEL DE RAFAEL
P. P.



Fig. 2

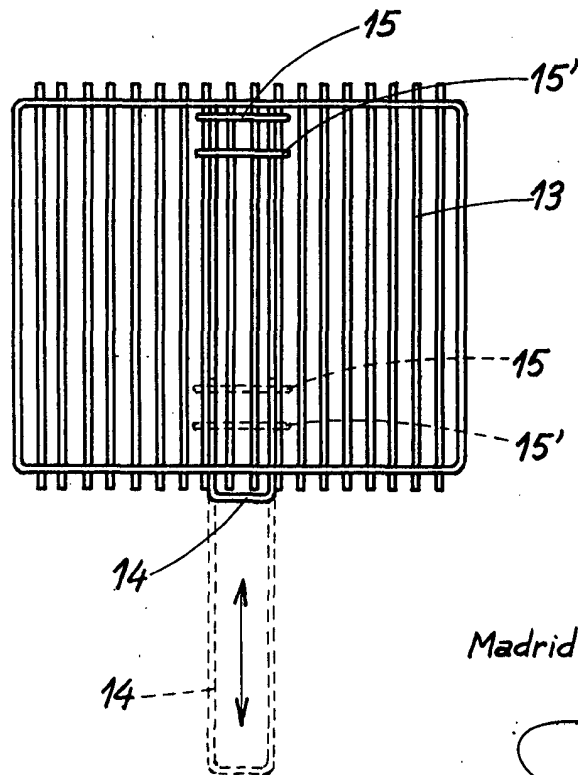
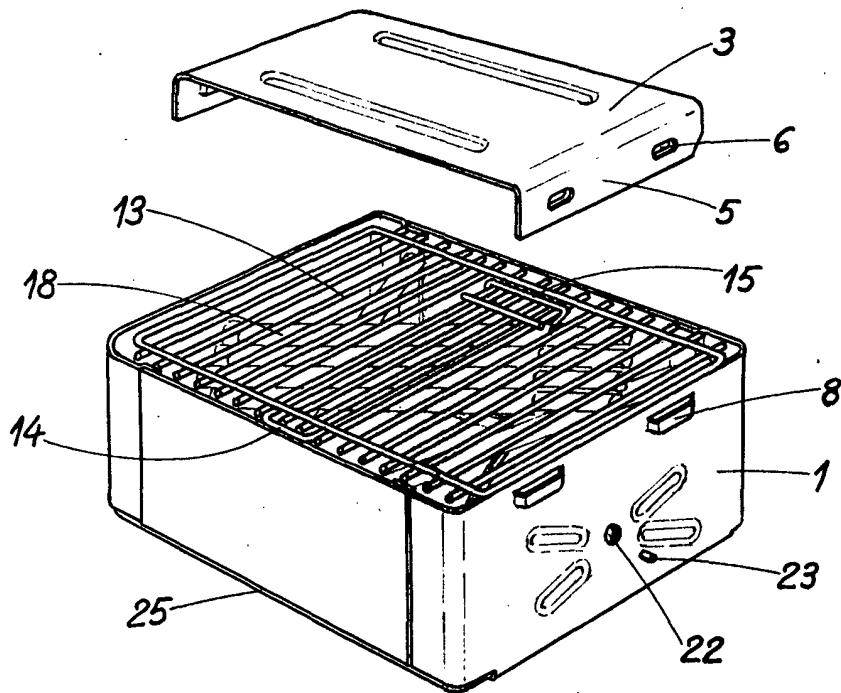


Fig. 3

Madrid a 8 de Agosto de 1973

MANUEL DE RAFAEL
P. R.