

10-78



194339

Int. Cl.²: B6J1

- MODELO DE UTILIDAD -

que por veinte años, para España, se solicita a favor de DON - JOSE LUIS LAZARO CARASA, de nacionalidad española, residente - en OYON (Alava), por: "ENVASE APILABLE PARA PRENDAS INTERIORES DE VESTIR".-

Memoria Descriptiva

5 El presente registro de modelo de utilidad, concierne como su enunciado indica, a un envase apilable para prendas interiores de vestir, de acuerdo con la descripción detallada que del mismo se realiza, debiendo siempre de interpretarse éste concepto en su más amplio sentido y nunca en limitativo.

10 Este nuevo envase está constituido por un cuerpo esférico dotado de dos semicazoletas transparentes, que encajan a presión en el interior de un zumcho central dotado de un tabique transversal. En el interior de las citadas cazoletas que

21078

194339



- 2 -

establecen dos depósitos diferenciados, se alojaran las pren -
das interiores, bien de una misma naturaleza, o de naturalezas
diferente para cada depósito, o las diversas partes integran-
tes de un conjunto. Por la naturaleza transparente del envase-
5 puede apreciarse desde el exterior los motivos y colorido de -
las prendas contenidas.

Para el almacenaje de este envase en forma apilable,
el mismo presenta una disposición machiembrada que se estable-
cerá entre dos envases contiguos superpuestos, de forma que -
10 puedan ser apilados verticalmente, con lo que se ahorra gran -
cantidad de espacio útil, sobre todo en los pequeños comercios
expendedores que tan faltos están de él.

Para la debida comprensión de este objeto, se adjun-
ta a la presente memoria descriptiva, una hoja de planos, en -
15 la que a título de ejemplo, se representan todas y cada una de
las partes que lo forman y relación que guardan entre sí.

En la citada hoja de planos, queda representado:

Figura 1ª.- La misma muestra un alzado lateral del -
envase.

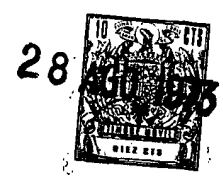
20 Figura 2ª.- Corresponde a un alzado frontal del cita
do envase.

Figura 3ª.- Muestra una vista en planta del mismo.

En estas figuras quedan referenciadas las siguien-
tes partes principales:

25 El envase está compuesto por un zuncho circular -3-,
de base plana, el cual lateralmente presente forma trapecial,-
estándo el mismo atravesado transversalmente por un tabique -
vertical -4-. A cada lado de este tabique y en virtud de la -
forma circular del zuncho, se encajan a presión las cazoletas-
30 semi-esféricas -1-2-, las cuales pueden llevar, o no, diametral

10075



mente opuestos, unos rebajes en plano vertical, o unos entrantes cóncavos.

5 El zuncho -3- presenta en su parte superior y centralmente un nervio -5-, mientras que en su parte inferior comporta una hendidura -6- que se complementa con el nervio superior -5-.

El envase para su utilización no requiere más que desenganjar las cazoletas -1, 2, quedando adcesibles las prendas depositadas en el interior, las cuales quedan separadas por el tabique -4-.

10 En cuanto al almacenaje del citado envase, se hará por superposición vertical, de forma que tras apoyar el primero a través de su base plana sobre el correspondiente mostrador, escape o similar, se procederá a colocar el siguiente de la sucesión, el cual quedará machiembrado con el anterior, pues el nervio -5- de uno se introducirá en la ranura -6- del otro.

15 Descrita suficientemente la naturaleza del modelo, se hace constar expresamente que cualquier modificación de detalle que se introduzca en el mismo, quedará dentro de ésta protección incluida, en tanto que no altere o modifique esencialmente su finalidad característica.

NOTA

20 Por último, se declaran de novedad y utilidad, las siguientes:

REIVINDICACIONES

25 1ª.- Envase apilable para prendas interiores de vestir, caracterizado porque el mismo está compuesto por un zuncho circular de base plana y lateral trapecial, el cual está dotado de un tabique, dos cazoletas semiesféricas que quedan montadas a presión, y configuran dos depósitos para la recepción de las prendas.

30 2ª.- Envase apilable para prendas interiores de vestir, caracterizado porque en la parte superior el zuncho y centralmente, pre

194339

28 AGO



194339

5 senta un nervio vertical, mientras que en la parte inferior y -
coincidiendo con la posición de dicho nervio, comporta una hendidura con la misma forma de aquel, de manera que por superposición vertical se establece una unión mahihembrada entre envases contiguos, que permite su apilamiento.

3a.- "ENVASE APILABLE PARA PRENDAS INTERIORES DE VESTIR".

Consta la presente memoria descriptiva de cuatro hojas, numeradas y mecanografiadas por una sola cara, a las que se le acompaña una de planos para su mejor comprensión.

Madrid, 28 AGO. 1973

RODOLFO DE LA TORRE
P. P.

José Pérez Collado



FIG. 1

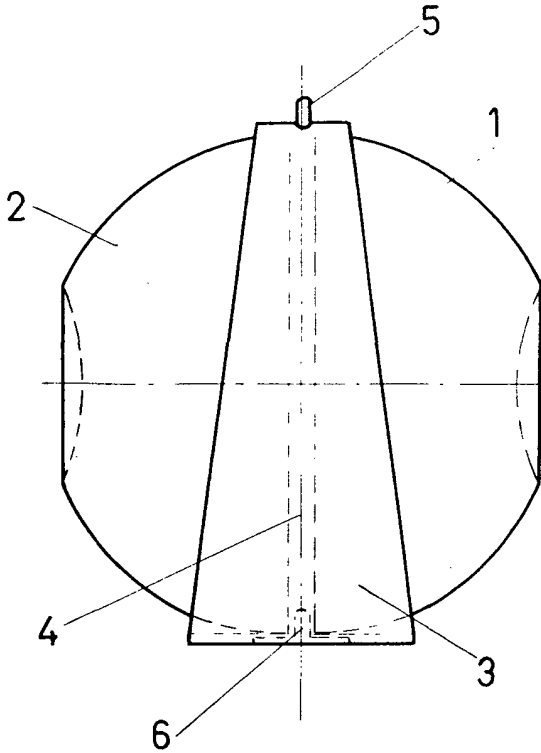


FIG. 2

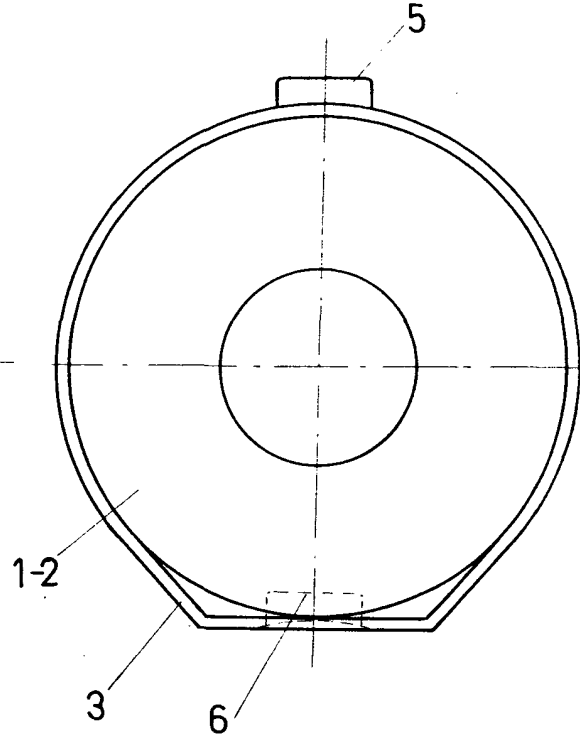
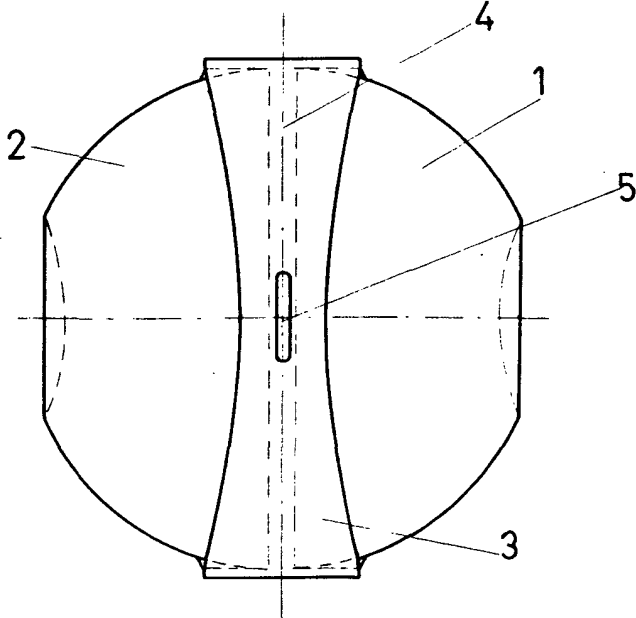


FIG. 3



ESCALA VARIABLE

MADRID, 28 AGO. 1973
RODOLFO DE LA TORRE
P. P.

[Handwritten signature]
José Pérez Collado