

MALA REPRODUCCION  
POR DEFECTO DEL ORIGINAL

194337



PATENTE DE INVENCION  
por 20 años

194337

por "Una mina terrestre" - - - - -

a favor de: POUDRERIES RÉUNIES DE BELGIQUE, Société Anony-  
me, de nacionalidad belga, domiciliada en: 145, rue Royale,  
BRUXELLES (Bélgica).

MEMORIA DESCRIPTIVA

La patente de invención tiene por objeto una mina te-  
rrestre denominada "indetectable", es decir que no compren-  
de elemento metálico alguno, susceptible de ser descubierto  
por medio de los aparatos de detección electromagnéticos co-  
5 nocidos, y que está destinada a funcionar bajo la acción de  
una presión mantenida, ejercida por un vehículo pesado.

La mina terrestre establecida según la invención es del  
tipo que comprende una envoltura, una carga explosiva, ele-  
mentos de encendido y una tapa que cierra dicha envoltura.

10 Está caracterizada tal mina por el hecho de que la en-  
voltura y la tapa poseen interiormente nervaduras en las que



NO AG

194337

- 2 -

5 se apoya un anillo elástico no metálico, siendo dicha tapa apta para hacer funcionar un dispositivo de percusión, bajo el efecto de una presión exterior que exceda de un valor determinado, por la deformación del anillo comprimido radialmente entre las citadas nervaduras.

El citado anillo debe ser comprendido en su acepción más general, es decir bajo la forma de un elemento cerrado sobre sí mismo, de naturaleza y sección cualesquiera apropiadas.

10 La característica que acaba de citarse presenta la ventaja técnica de evitar el empleo de un resorte de compresión metálico, destinado a actuar sobre el dispositivo de percusión de la mina terrestre. Por otra parte, el valor límite de la presión necesaria para dispararse el dispositivo  
15 de percusión puede modificarse a voluntad, si se dispone de un juego de anillos intercambiables, de elasticidad creciente.

20 El anillo elásticamente deformable puede estar hecho, según la invención, bajo forma de un toro, y con preferencia formado por un haz de fibras elásticas contenidas en una vaina textil.

Más particularmente todavía, el toro se apoya, por una parte, en las nervaduras radiales de la envoltura, y, por otra parte, en las nervaduras radiales de la tapa alternadas con las primeras.  
25

De preferencia, cada nervadura de la tapa bisecciona el ángulo formado por dos nervaduras de la envoltura.



90

194337

- 3 -

De ello resulta que, bajo el efecto de una presión suficiente que actúe sobre la tapa, los dos conjuntos de nervaduras citadas se interpenetran, comprimiendo y deformando el toro elástico, que toma entonces una forma serpentina.

5

La disposición de las nervaduras alternadas es esencial para realizar la deformación del toro según su longitud, es decir en el sentido de su mayor elasticidad. En efecto, si las nervaduras respectivas de la tapa de la mina y de su envoltura se oponen por pares, el efecto resultante produciría una simple compresión de las secciones del toro entre las citadas nervaduras, y un efecto de cizallamiento perjudicial para el buen funcionamiento de este mecanismo.

10

15

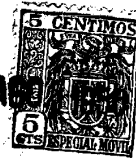
Según otra característica de la invención, la tapa presenta una abertura central obturada por un tapón amovible, cuya parte inferior está situada en las cercanías del dispositivo de percusión, y gobierna el disparo de este último bajo el efecto de una presión determinada ejercida sobre la mina.

20

La percusión no tiene pues lugar más que si la presión ejercida lleva la tapa de la mina a quedar en contacto con el dispositivo de percusión y es suficiente para vencer la fuerza que solicita esta última en posición inactiva. La duración del tiempo que se debe ejercer esta presión puede, por otra parte, estar regida por la inercia del mecanismo de percusión.

25

10 A



194337

Esta forma de ejecución presenta, por otra parte, la ventaja de hacer el funcionamiento del dispositivo de percusión independiente de la dirección en que se ejerza la presión exterior sobre la tapa de la mina.

5 Según otra característica, la mina terrestre objeto de la patente posee una guarnición de hermeticidad fijada, por una parte, entre la tapa y un apoyo circular de dicho tapón, y por otra parte, entre la envoltura de la mina y un anillo exterior montado sobre dicha envoltura.

10 La hermeticidad de la mina está pues garantizada, fuese cual fuere la deformación que pueda sufrir bajo el efecto de las presiones que se ejerzan sobre la tapa, e insuficientes para hacerla explotar.

15 Otras ventajas y particularidades de la invención se pondrán de manifiesto en la descripción que sigue, y que se refiere a título de ejemplo, a una forma de ejecución de la invención representada en los dibujos adjuntos, en los cuales:

20 La figura 1 es una sección en alzado de la mina según un eje;

La figura 2 es una sección según la línea II-II de la figura 1;

La figura 3 es una vista de perfil de la tapa que cierra la envoltura de la mina; y

25 La figura 4 muestra, en alzado, el funcionamiento de la mina bajo la acción de una presión exterior P.

La mina posee una envoltura formada por el ensamblado



10 A

194337

de dos cascarones 1 y 2, unidos por medio de tornillos no metálicos 3, dispuestos en alojamientos 4 previstos a este fin. Una tapa 5 cierra la envoltura 1, 2, y posee interiormente unas nervaduras radiales y verticales 6 que se apoyan

5 sobre el toro deformable 7, formado por un conjunto de fibras elásticas envueltas en una vaina textil. El toro 7 descansa a su alrededor sobre un segundo conjunto de nervaduras 9 que forman cuerpo con el cascarón 1 de la envoltura. Las nervaduras 6 biseccionan el ángulo formado por dos nervaduras 9 sucesivas, de modo que una presión suficiente que

10 se ejerza sobre la tapa 5 produce una deformación del toro 7, porque cada una de las nervaduras 6 penetra en el espacio comprendido entre dos nervaduras 9, y viceversa.

Un tapón amovible 10 cierra la cavidad central 11 de la tapa 5, y está atornillado sobre ésta.

15

En la figura 2 se distinguen claramente las nervaduras respectivas 6 y 9 de la tapa 5 y de la cremallera 1. Dos topes 25 permiten colocar, sin incertidumbre, la tapa 5 sobre la envoltura 1 de modo que las nervaduras 6 y 9 quedan

20 alternadas.

El espacio comprendido entre el cascarón inferior 2 de la envoltura y la base de las nervaduras 9 está ocupado por la carga explosiva 13, 13a, que es introducida, comprimida o colada por una abertura practicada en la parte inferior

25 del cascarón 2, la cual es obturada por un tapón suplementario 15. La carga explosiva comprende una carga principal 13 y una carga auxiliar 13a que es encendida por un cebo

10 AGO



194337

- 6 -

14. El conjunto formado por la tapa 5 y la envoltura 1, 2 es hecho estanco por medio de una guarnición 16 de materia plástica (caucho, cloruro de polivinilo o similar). Esta guarnición queda retenida entre un apoyo circular 17 del tapón 10 y la tapa 5, mientras que por su contorno exterior es apretada entre la envoltura 1 de la mina y un anillo 8 de perfil adecuado, fijado al cascarón 1 por medio de tornillos no metálicos 19.

El dispositivo de percusión comprende una cajita cilíndrica 20 que se apoya sobre el conjunto de nervaduras 9 por un apoyo 21, de mayor diámetro; dicha cajita está ob- turada por una cabeza móvil 22 cuya superficie superior, abovedada, dista solo algunos milímetros de la superficie inferior del tapón 10. La organización interior y el fun- cionamiento del dispositivo de percusión están descritos de- talladamente en otra patente solicitada con esta misma fe- cha por la propia firma solicitante.

El funcionamiento de la mina terrestre descrita es fá- cil de comprender viendo la figura 4 del dibujo adjunto.

Bajo la acción de la presión P, provocada por ejemplo por el paso de un vehículo sobre la mina, camuflada al ni- vel del suelo, la tapa 5 es empujada hacia abajo y las ner- vaduras 6, con las que la misma hace cuerpo (figura 3), de- forman el toro 7 apoyado sobre las nervaduras 9 de la en- vultura 1.

Las propiedades elásticas del toro 7 le hacen tomar una forma serpentina, mientras que la base del tapón 10 al

10 AGO



194337

- 7 -

llegar a ponerse en contacto con la cabeza 22 hace que ésta dispare, por su desplazamiento axial, el mecanismo de percusión, y el percutor 23 va a golpear el cebo 14 que comunica el fuego a la carga auxiliar 13a y a la carga explosiva principal 13.

La invención no se ha descrito y representado más que a título de ejemplo, y distintas modificaciones podrán ser aportadas a sus diferentes casos de ejecución sin apartarse del campo de protección de la misma.

#### N O T A

10 Por la patente de invención a que se refiere la presente memoria descriptiva se REIVINDICA la propiedad y la explotación exclusiva de:

15 1.- Una mina terrestre, no metálica, que comprende una envoltura, una carga explosiva, los elementos de encendido y una tapa que cierra dicha envoltura, caracterizada por el hecho de que la envoltura y la tapa poseen interiormente unas nervaduras sobre las cuales se apoya un anillo elástico no metálico, siendo dicha tapa apta para hacer funcionar un dispositivo de percusión, bajo el efecto de una presión exterior sobrepasante de un valor determinado, por la deformación del anillo comprimido radialmente entre las citadas nervaduras.

25 2.- Una mina terrestre según la reivindicación 1, caracterizada por el hecho de que el anillo deformable elásticamente es un toro que, por una parte, se apoya en las nervaduras radiales de la envoltura, y por otra parte, en



10 1943

194337

las nervaduras radiales de la tapa, alternadas con las primeras.

3.- Una mina terrestre, según las reivindicaciones 1 y 2, caracterizada por el hecho de que cada nervadura de la tapa bisecciona el ángulo formado por dos nervaduras sucesivas de la envoltura.

4.- Una mina terrestre, según las reivindicaciones 1 y 2, caracterizada por el hecho de que dicho toro está constituido bajo la forma de un manojo de fibras elásticas contenidas en una vaina textil.

5.- Una mina terrestre, según la reivindicación 1, caracterizada por el hecho de que la tapa posee una abertura central obturada por un tapón amovible, cuya parte inferior está situada en las cercanías de un dispositivo de percusión y gobierna el disparo de éste último bajo la acción de una presión suficiente, ejercida sobre la tapa de la mina.

6.- Una mina terrestre, según la reivindicación 1, caracterizada por el hecho de que posee una guarnición de hermeticidad fijada, por una parte, entre la tapa y un sostén circular de dicho tapón, y, por otra parte, entre la envoltura de la mina y un anillo exterior montado sobre la citada envoltura.

7.- Una mina terrestre, según la reivindicación 1, caracterizada por el hecho de que su envoltura está constituida por el ensamblado de dos cascarones por medio de una fijación no metálica.

NO 752



- 9 -

194337

8.- La propiedad y la explotación exclusiva del objeto de la patente, sean cuales fueren las circunstancias que concurren con su esencialidad definida en las anteriores reivindicaciones, cual objeto es:

5 "Una mina terrestre".

Consta la presente memoria de nueve hojas foliadas, escritas por una sola cara.

Barcelona, 10 de Agosto de 1950.

P. p. de: POUDRERIES RÉUNIES DE BELGIQUE,  
Société Anonyme,

194337

10 AGO 1950

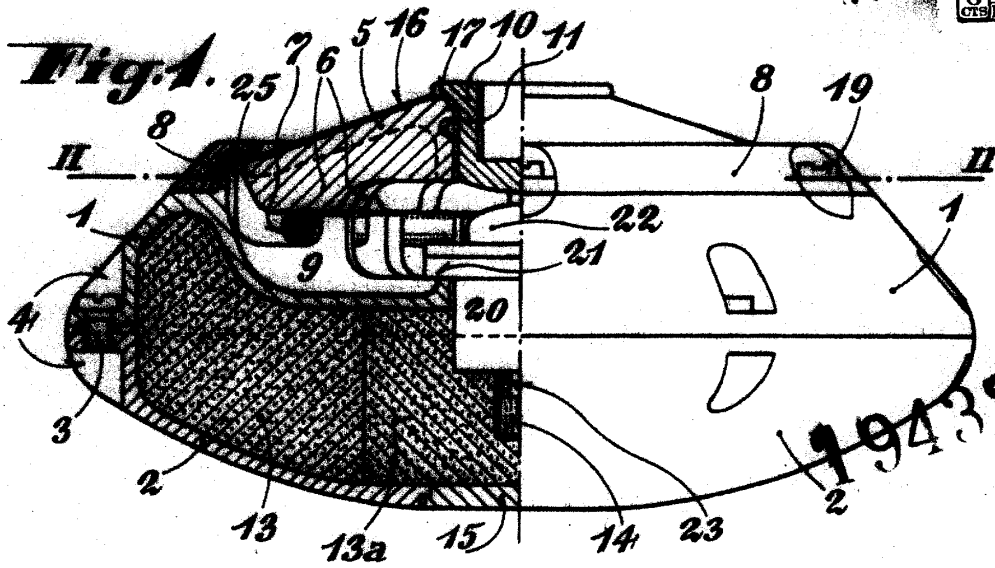
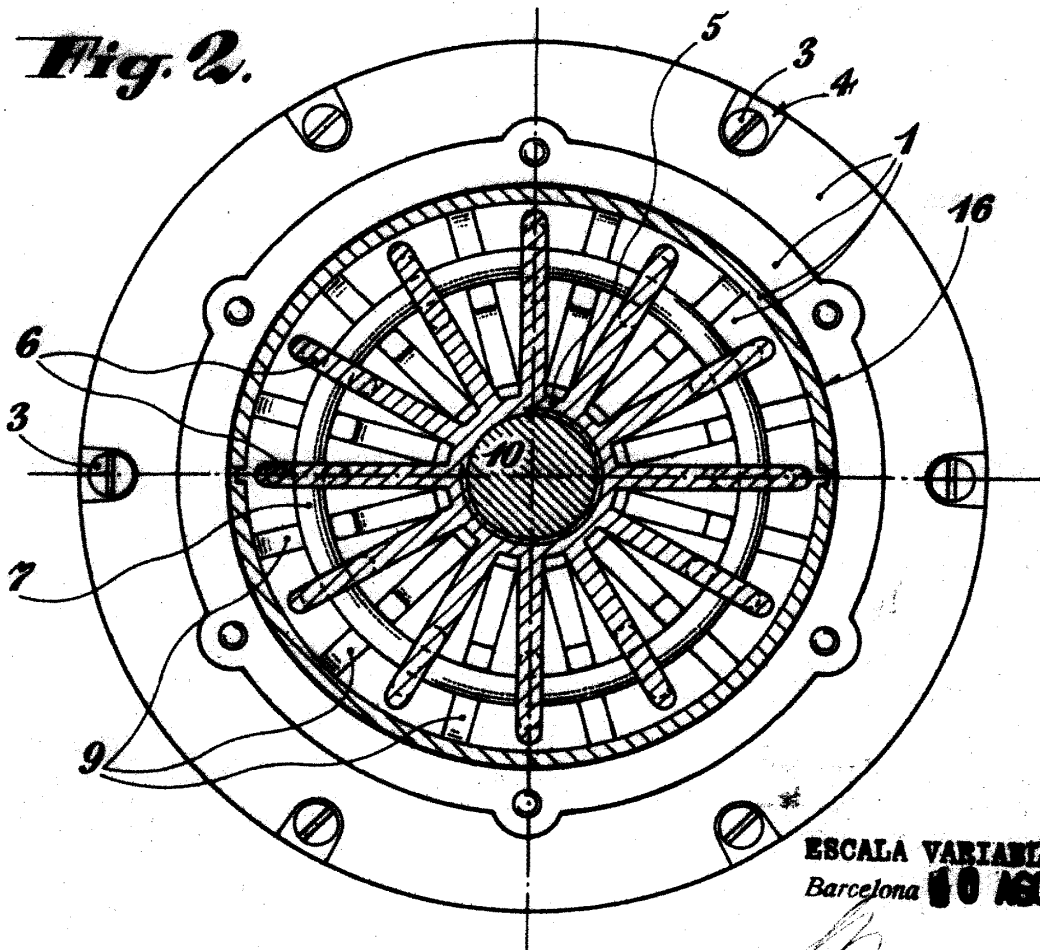


Fig. 2.



ESCALA VARIABLE

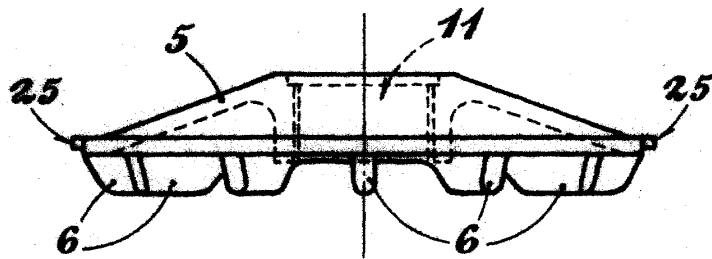
Barcelona 10 AGO 1950

*[Handwritten signature]*

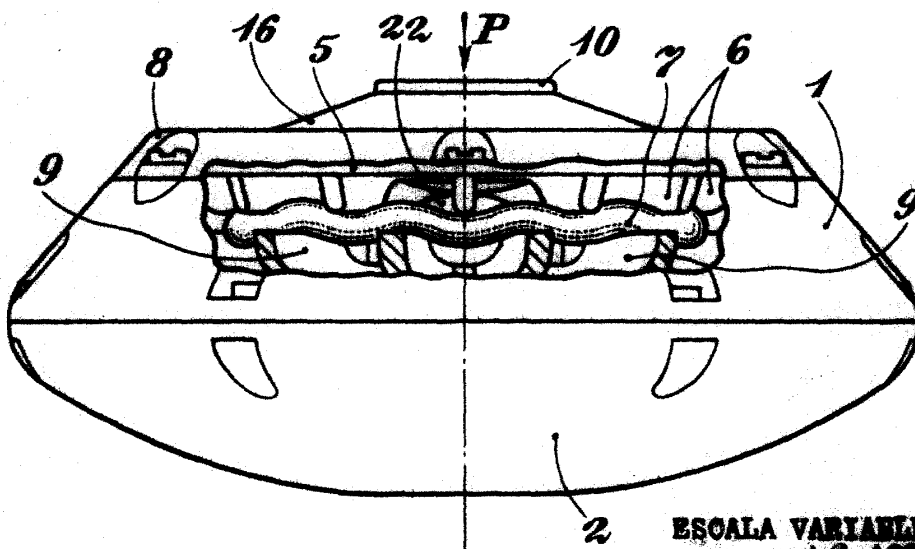
194337 10 AGO.



*Fig. 3.*



*Fig. 4.*



ESCALA VARIABLE  
Barcelona 10 AGO. 1950