

im/

194318



P A T E N T E D E I N T R O D U C C I O N

a favor de

INTER ELECTRONICA, S.A. - domiciliada en BARCELONA, -
Travesera de las Corts nº 321 - de nacionalidad española,

por:

"Condensador variable para aparatos radioreceptores
con ensanche de banda"

-----:oOo:-----

M e m o r i a D e s c r i p t i v a

El objeto de la presente patente es un aparato
condensador variable apropiado para los receptores de ra-
dio con ensanche de banda doble o múltiple.

El aumento creciente de la potencia y del núme-
ro de emisoras en todo el mundo, dedicadas a Radiodifusión

194318

1 AG



5 y Tráfico, y también de las utilizadas por los radioaficionados, ha hecho indispensable la adopción en los receptores de calidad, de diferentes dispositivos para lograr, especialmente en las ondas cortas, una fácil sintonización y eliminación de emisiones perturbadoras.

10 En los receptores superheterodinos, cuyas ventajas son conocidas, la selectividad se consigue en su mayor parte en los pasos de conversión y amplificación de frecuencia intermedia. Pero a medida que esta selectividad aumenta, se hace más difícil la sintonización de emisoras, especialmente en las ondas cortas.

15 Para facilitar esta sintonización se ha recurrido a dispositivos conocidos por ensanche de banda. Estos dispositivos quedan reducidos a dividir la gama de ondas cortas en varias partes, y se han logrado por procedimientos eléctricos o mecánicos. De estos últimos, los más utilizados consisten en la disposición de dos condensadores variables, o de uno solo en el que las láminas fijas de cada sección del condensador variable se han dividido en dos grupos, aislados eléctricamente entre sí, utilizándose el grupo formado por el menor número de láminas para las ondas más cortas, y el otro, o los dos en paralelo, para las ondas de mayor longitud.

25 Tienen estos sistemas la ventaja de una mayor relación entre la inductancia y la capacidad de cada circuito con las consiguientes ventajas desde el punto de vis-

194318



ta del rendimiento, pero en cambio tienen el inconveniente de que es preciso un gran número de ensanches, con el consiguiente aumento de circuitos, lo que hace su adopción costosa y de manejo lento.

5 El condensador variable objeto de esta patente es un condensador con dieléctrico de aire que permite un doble ensanche de banda para las ondas cortas, pero que sirve al mismo tiempo para las ondas medias y largas y es especialmente apropiado tanto para receptores de Radiodifusión como receptores de tráfico.

10 Este condensador comprende dos sistemas de láminas móviles accionadas independientemente por dos ejes y dispuestos de manera que permiten un doble ensanche de la banda en las ondas más cortas. A este efecto, el condensador consta de dos o más secciones, cada una de las cuales
15 comprende dos grupos de láminas móviles, estando estos grupos de láminas montados eléctricamente de modo independiente, de manera que para ciertas ondas puede utilizarse uno de los grupos, para otras ondas el otro grupo y si se desea para otras ondas los dos grupos conjuntamente. La característica del condensador objeto de esta patente, es que, en combinación con estos grupos de láminas fijas y
20 móviles, que ya son usuales, comprende una o más láminas accionadas por un eje suplementario, las cuales constituyen una capacidad variable adicional en combinación con las láminas fijas de los grupos de menor superficie.

25

194318



5 Esto permite pues, sintonizar aproximadamente la estación que se desee y afinar esta sintonización accionando el eje que lleva estas láminas suplementarias, para obtener así de una manera cómoda y sencilla, una sintonización más exacta.

En el plano adjunto se representa el aparato condensador objeto de esta patente.

10 La figura 1, es una vista de lado de este condensador compuesto de dos unidades, cada una de las cuales comprende dos grupos de láminas fijas y móviles, de diferente capacidad y una lámina suplementaria para afinar la sintonización.

La figura 2, es una vista lateral mirada por el lado izquierdo de la figura 1, y

15 La figura 3, es una sección transversal de la figura 1, para dejar ver la disposición de las láminas fijas y móviles del condensador.

20 El aparato representado como ejemplo en el plano, es un condensador tandem de dos unidades -1-2- montadas una a continuación de otra. Aunque en el plano se representa un condensador de dos unidades, se comprende que del mismo modo podría construirse el condensador formado por una sola unidad o por un número mayor de dos.

25 El condensador está sostenido por una armazón formada por placas extremas e intermedias "a" unidas unas a otras por medio de barras o elementos de fijación y sepa-

1943 18



5 ración "e" y cuyas placas llevan los cojinetes para el giro de dos ejes "e" y "e'". Esta armazón sostiene para cada unidad del condensador, dos grupos de placas fijas A-B y C-D de las cuales el grupo A-B es sensiblemente más pequeño que el C-D y en combinación con estas placas fijas, el eje "e" lleva fijadas el número correspondiente de placas móviles "l". Estos grupos de placas fijas y móviles, son independientes uno de otro y según la banda de ondas de que se trate, se utiliza uno ú otro, o los dos a la vez.

10 La característica de este condensador es que paralelamente al eje usual "e" lleva otro eje "e'" que puede accionarse a voluntad y cuyo eje lleva para cada una de las unidades o secciones del condensador, una pequeña lámina móvil "l'" que forma una capacidad variable adicional en combinación con las láminas fijas del grupo más pequeño de láminas A-B.

15 Este condensador se monta en los receptores de radio, de manera que se pueden accionar independientemente y a voluntad los dos ejes "e" y "e'" y después de establecer de un modo aproximado la sintonía con la estación deseada, por medio del eje usual "e", se acciona el eje "e'" que lleva las pequeñas láminas "l'", con lo cual se varía la capacidad adicional producida por estas láminas hasta obtener una sintonía perfecta.

25

— N O T A —

194318



Se reivindica como objeto de esta patente:

1.- Condensador variable para aparatos radioreceptores con ensanche de banda, compuesto de una o más unidades, cada una de las cuales está constituida por dos grupos de láminas fijas y móviles, uno de los cuales es sensiblemente mayor que el otro, caracterizado por comprender un segundo eje paralelo al eje de las láminas móviles y que puede accionarse independientemente de él, cuyo eje lleva para cada una de las unidades del condensador una o más láminas suplementarias que establecen una capacidad adicional con uno de los grupos de láminas fijas de la unidad, de manera que después de sintonizar aproximadamente la estación deseada, accionando el eje principal del condensador, se puede afinar exactamente la sintonía accionando el eje suplementario que lleva estas láminas suplementarias.

2.- Condensador variable según la reivindicación anterior, caracterizado porque el eje de las láminas principales y el eje de las láminas suplementarias son paralelos entre sí y están soportados por la misma armazón o conjunto mecánico del condensador.

3.- Condensador variable para aparatos radioreceptores con ensanche de banda.

Esta memoria consta de siete páginas, escritas por una sola cara.

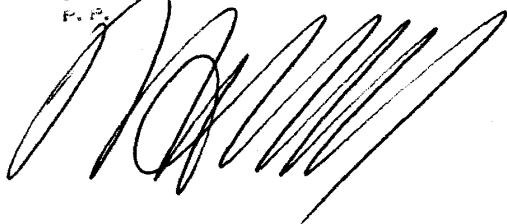
B a r c e -

194318

1 o n a, 1 AGO. 1950

P. A.

JOSÉ M. BOURBON
P. R.

A large, stylized handwritten signature in black ink, consisting of several overlapping loops and strokes, positioned below the typed name.

VISTA FRENTE

LADO

SECCIÓN A-B

FIG.1

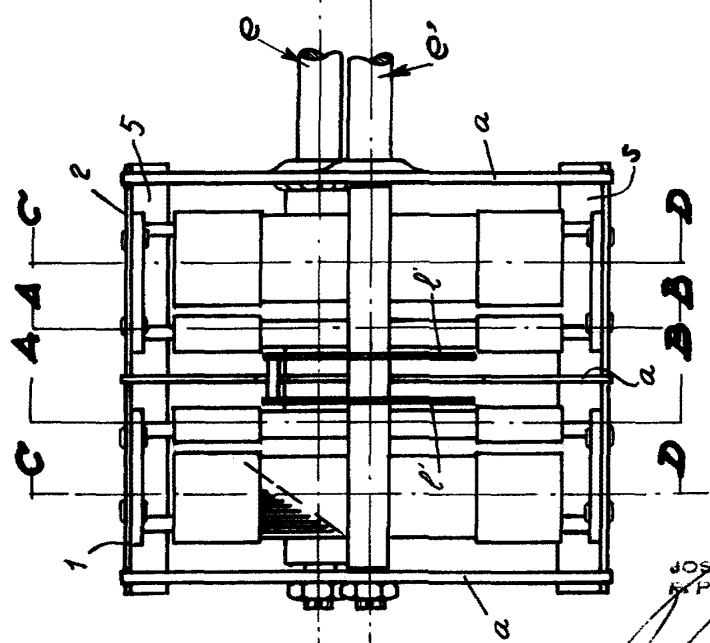


FIG.2

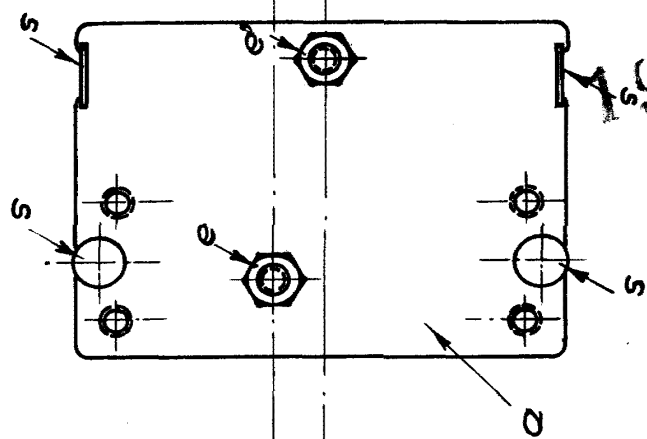
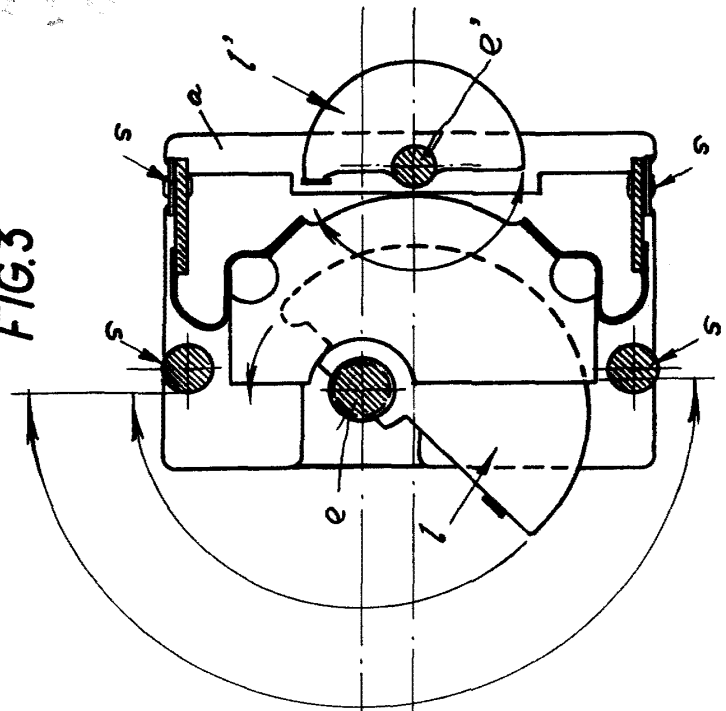


FIG.3



194318

194318

P.A.
JOSE M. BOLAÑOS
E.P.

[Handwritten signature]

Interelectrónica S.A.
hoja única

