

0778

194314



Int. Cl.: Ho2K

M O D E L O
D E
U T I L I D A D

por "LLAVE DINAMOMETRICA", a favor de la firma francesa
FORGES STEPHANOISES Societé Anonyme, residente en 11,
Rue Barrouin - SAINT-ETIENNE (Loire) FRANCIA.

= . =

MEMORIA DESCRIPTIVA

Las llaves dinamométricas a flecha constante y a
vástago flexible de longitud constante pueden estar cons-
tituidas, en substancia, de un cuerpo rígido al cual se
acopla y une un vástago flexible provisto de una empuñadu-
ra de maniobra. Este vástago flexible está encastrado en
un canalón longitudinal del cuerpo rígido y emerge parcial-
mente sobre toda su longitud para tomar apoyo, por su parte
sobresaliente, contra la periferia interna de una especie
de anillo que regula el corte rígido y susceptible de des-
plazar a lo largo de una regla graduada situada sobre éste,
determinando la flecha constante, mediada entre la extremi-

10.



dad libre del cuerpo rígido y el vástago flexible los diferentes pares de apriete.

5. Todo el problema en este tipo de llave es asegurar, tras haberse efectuado el reglaje, la fijación del posicionado del anillo para el apriete de éste sobre el cuerpo rígido.

10. La presente invención se refiere a un dispositivo que cumple esta condición. Para este fin, consiste en dotar de un plano cada uno de los bordes del canalón en el cual está parcialmente encastrado el vástago flexible y en asegurar la fijación del posicionado del anillo de bloqueo sobre el cuerpo rígido mediante un caballete que cabalga libremente en la parte sobresaliente del vástago flexible y que toma apoyo sobre los planos precitados, de una parte y de otra

15. de este vástago, donde ejerce, la acción de una tuerca que se atornilla sobre un perno roscado llevado por el anillo, un efecto de tracción perfectamente equilibrado se ejerce en un dirección perpendicular a la cara dorsal del cuerpo rígido, sin precisar la intervención de ninguna otra

20. guía del citado anillo.

Según una preferida de ejecución, el caballete precitado está igualmente entallado para permitir el libre de las ramas del anillo.

Igualmente ventajoso, la periferia interna del anillo comporta lateralmente una muesca en la cual se encastra una plaquita que forma cursor de lectura sobre la regla graduada llevada por el cuerpo rígido.

25.

La invención se comprenderá mejor de todas formas al hacer referencia al dibujo anexo, dado solamente a título



lo de indicación y en el que:

La figura 1 es una vista en sección transversal del cuerpo rígido.

5. La figura 2 es una vista en elevación del caballete.

La figura 3 es una vista en planta por debajo.

La figura 4 es una vista central del anillo.

10. La figura 5 es una vista por un extremo del conjunto del montaje, estando en corte solamente el cuerpo y el vástago.

La figura 6 representa este conjunto en elevación por un costado.

15. La figura 7 es una sección transversal según 7 - 7 de la figura 6.

En este dibujo: 1 designa el cuerpo rígido que lleva el órgano de arrastre (cabeza, cuadrado u otro) y 2 designa el vástago flexible fijado por una de sus extremidades sobre este cuerpo y cuya extremidad libre lleva la empuñadura de mando (no representada sobre el dibujo).

20. Este vástago 2 se encastra parcialmente en un canalón 3 practicado en el cuerpo 1 y cada uno de los bordes de este canalón está abatido para formar un plano 4.

25. Un anillo 5 comporta un vástago fileteado 6. Su orificio es tal que puede deslizarse libremente pero sin juego, sobre el cuerpo 1. Del costado del vástago 6, este orificio comporta una impronta 7 en la cual se adosa la parte sobresaliente del vástago flexible 2.

Un caballete 8, perforado en su centro en 9 para el libre paso a su través del vástago 6 del anillo, compor-



5. ta una entalla 10 que le permite cabalgar al vástago flexible 2. Además, comporta otra entalla 11 para el paso de las ramas del anillo 5. Estas dos entallas, hechas en planos ortogonales, delimitan dos pares de asientos 12 destinados a tomar apoyo sobre los planos 4 del cuerpo rígido 1.

Sobre el vástago fileteado 6 se atornilla una tuerca 13 en forma de casquete, situándose una o varias arandelas de freno 14 en el fondo de un alojamiento que comporta la tuerca.

10. El atornillado de esta tuerca le hace tomar apoyo contra el caballete 8 que, tomando el mismo apoyo fijo por los asientos 12 contra la cara dorsal del citado cuerpo asegura pues la fijación del posicionado sin engendrar ninguna reacción perjudicial, ni precisar la previsión de una guía del anillo sobre el cuerpo.

15. En el cuerpo fijo se encastra una regla graduada 14 cuya lectura de la graduación es facilitada mediante un cursor 15 encastrado el mismo en una muesca 16 que presenta lateralmente la periferia del orificio del anillo.

20. Por último, ni que decir tiene y de como resulta de lo que ya precede, la invención no se limita a la sola forma de ejecución indicada anteriormente; por el contrario, abarca todas las variantes de realización.

25.

= . =

REIVINDICACIONES

Descrito el objeto del presente invento se declaran nuevas y de propia invención las siguientes reivindicaciones con prioridad de la solicitud de patente francesa P.V. nº



70 16 110 del 4 de Mayo de 1970.

5. 1.- Llava dinamométrica a vástago flexible de longitud constante que funciona a flecha constante en la cual la fijación de posicionado del anillo del reglaje se efectua por apriete sobre el cuerpo, caracterizada en que cada uno de los bordes del canalón (3) en el cual no encastra parcialmente el vástago flexible (2) está dotado de un plano (4), planos sobre los cuales apoya un caballete (8) que cabalga libremente en la parte sobresaliente del vástago y ejerce, por la acción de una tuerca (13) que se atornilla sobre un vástago fileteado (6) llevado por el anillo (5), un efecto de tracción perfectamente equilibrado que se ejerce en una dirección perpendicular a la cara dorsal del cuerpo rígido (1).

10.

15.

20. 2.- Llava dinamométrica, según la reivindicación 1, caracterizada en que su caballete (8) está entallado en (11) para permitir el libre paso de las ramas del anillo (5).

25. 3.- Llave dinamométrica, según la reivindicación 1, caracterizada en que la periferia interna del anillo (5) comporta lateralmente una entalla en la que se encastra en (16) una plaquita (1) que forma cursor de lectura sobre la regla graduada (14) llevada por el cuerpo rígido.

4.- Llave dinamométrica

Según se describe y reivindica en la presente memoria descriptiva que consta de 6 páginas foliadas y escritas

7775

- 6 -



a máquina por una sola cara.

Madrid, a 26 ABR. 1971

p.a.

JAIME ISERN

P. P.

rde

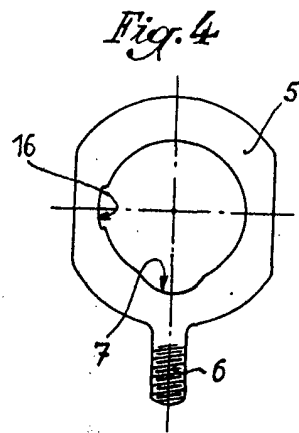
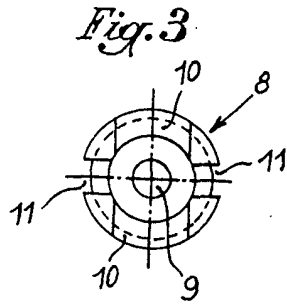
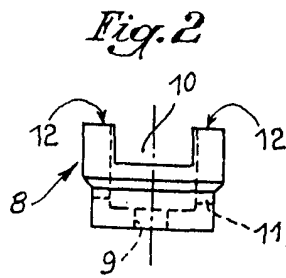
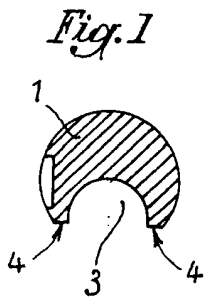


Fig. 5

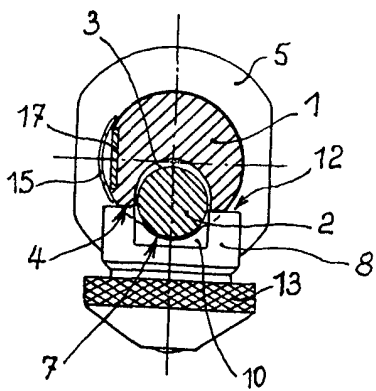


Fig. 7

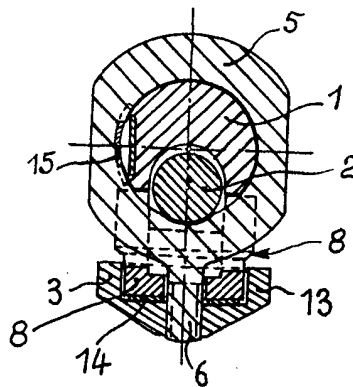
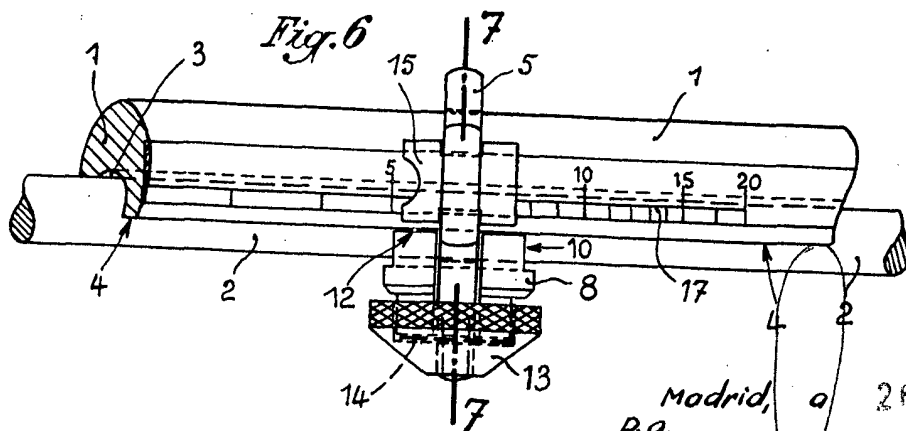


Fig. 6



Madrid, a 26 ABR. 1971
p.a.

JAIMÉ IZERN

P. P.