

194302

MEMORIA DESCRIPTIVA
DE UNA PATENTE DE INVENCION, POR VEINTE AÑOS EN ESPAÑA, A
FAVOR DE DON GUILLERMO DE HAHN LAGARES, DE NACIONALIDAD
ESPAÑOLA, RESIDENTE EN MADRID, Benito de Castro, 3,

sobre:

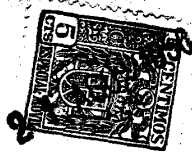
"APARATO DE PROYECCION EN EL ESPACIO POR PROYECTORES CON
FINES PUBLICITARIOS".

---==oOo===---

La presente invención se refiere a un aparato para proyectar en el espacio con fines publicitarios que reúne grandes ventajas por el gran alcance obtenido en la publicidad que con este procedimiento se utiliza y resultando mucho más económico que cualquier otro medio publicitario de los hasta ahora conocidos.

El procedimiento de proyección en el espacio se consigue de dos formas:

1ª.- Con un proyector cuyo esquema y dibujo se



194302

acompañía que es el encargado de proyectar la imagen y ésta pueda realizarse sobre las nubes, caso de que éstas existan en el momento de la proyección.

5 2ª.- Con el mismo proyector anterior, pero creando una nube artificial por medio de otro proyector de cualquier tipo de los conocidos de tal forma que la proyección del haz sea rectangular sobre lo que se proyecta.

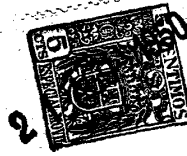
10 A continuación pasamos a describir el proyector de imágenes propiamente dicho ya que el de creación de nubes artificiales, como indicamos anteriormente, es del tipo corriente.

15 El aparato en cuestión produce la luz por medio de lámparas de filamento, de arco, y lleva su correspondiente espejo parabólico para concentrar el haz y que éste salga a través del tubo del proyector atravesando primero un condensador óptico y a continuación se coloca el dispositivo o película que quiera proyectarse.

20 La luz que pasa a través de ella se recoge por una nueva lente que tiene un movimiento de traslación en ambos sentidos y que a su vez esta sale por otro sistema óptico que puede estar fijo o en movimiento con objeto de conseguir el enfoque.

25 Por medio de motores de la potencia necesaria se le dá a las lentes citadas anteriormente y al sistema final los movimientos de traslación necesarios, según la proyección. Asimismo este motor a todo el proyector puede hacerlo girar alrededor de su eje si es necesario para la proyección.

30 Con objeto de aclarar más lo que el aparato en sí consiste, vamos a referirnos a la figura que acompaña a esta Memoria Descriptiva en la que se indica en esquema uno



194302

de los modelos que puede tener bajo el punto de vista de esta patente, este proyector.

En (1) se indica la lámpara de filamento, que bien puede ser de arco o cualquier otro procedimiento para crear un foco luminoso. La luz emitida por ésta lámpara es recogida por los espejos parabólicos del fondo del proyector y de los laterales indicados con (2) y para el mayor aprovechamiento de la luz, se dispone en los laterales del proyector, de espejos planos indicados con (3). La luz que sale procedente de este reflector atraviesa el condensador (4).

A continuación se encuentra la ranura para colocación de la placa dispositiva indicada con (5) y más adelante, pudiendo ser delante o detrás, indicamos con (6) la colocación de la película caso de que ésta sea la proyección y producimos por alguno de los procedimientos conocidos, el movimiento de esta película.

En (7), se indica una lente que tiene un movimiento de retroceso o avance por el procedimiento que sea eléctrico o mecánico, y que solo a título informativo indicamos en la figura que este movimiento de avance o retroceso es producido por el motor indicado con (9) y por el procedimiento mecánico como decimos que sea y que indicamos en este caso por una polea adecuada (10) que transmitiría el movimiento de un eje, el cual por ejemplo a través de un sin-fín produciría el movimiento de la citada lente. Este motor puede tener las dos marchas, adelante y atrás, y por fin la parte final compuesta por el conjunto de lente indicado con (8), que también puede ser móvil.

El motor (9), como se indica en el esquema, lleva a su vez otro dispositivo indicado como polea, en este caso



194302

con (11), que tiene por objeto hacer girar a todo el aparato sobre su mismo eje, con un movimiento de rotación.

Este aparato para este movimiento irá suspendido sobre cojinetes. La refrigeración y demás dispositivos para el buen funcionamiento, no se indica por ser altamente conocidos y únicamente tratarse de un aparato nuevo de proyección en el espacio.

Por tanto, las características esenciales de este invento que se protege son:

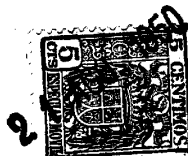
10 1ª.- Un proyector por arco voltaico o por lámpara que se diferencia de los corrientes en que por medios mecánicos o eléctricos la lente indicada con (7) y el sistema óptico (8), tienen movimientos de avance o retroceso con objeto de aumentar o disminuir la proyección sobre la nube
15 natural o artificial por otro proyector y asimismo que mecánica o eléctricamente, este proyector del anuncio o dispositivo o con película gire por medio de este motor u otro procedimiento cualquiera a través de su eje.

20 2ª.- Provisto del correspondiente proyector de que se trate, el espejo, lente, etc., y que mediante él colocando un cliché a una diapositiva se refleje en el espacio la escritura, dibujo, etc., que el cliché o película contenga.

25 Descrita la naturaleza del invento, así como un ejemplo del aparato con lo cual se puede llevar a la práctica, se hace constar que lo expuesto es susceptible de modificaciones de detalle, en cuanto no altere el principio fundamental de su desarrollo.

NOTA

30 En resumen; la presente patente de invención recaerá sobre las siguientes reivindicaciones:



194302

5 1ª.- Aparato de proyección en el espacio por proyectores con fines publicitarios, que se caracteriza por comprender una pluralidad de lámparas de filamento de arco, estableciéndose un espejo parabólico para concentrar el haz, y que éste salga a través del tubo del proyector, atravesando primero un condensador óptico, y a continuación, se coloca el diapositivo o película a proyectar.

10 2ª.- Aparato, según la reivindicación anterior, caracterizado por comprender una lente, pasando a través de ella la luz, que tiene un movimiento de traslación en ambos sentidos, y que, a su vez, ésta sale por otro sistema óptico, fijo o en movimiento, con objeto de conseguir el enfoque.

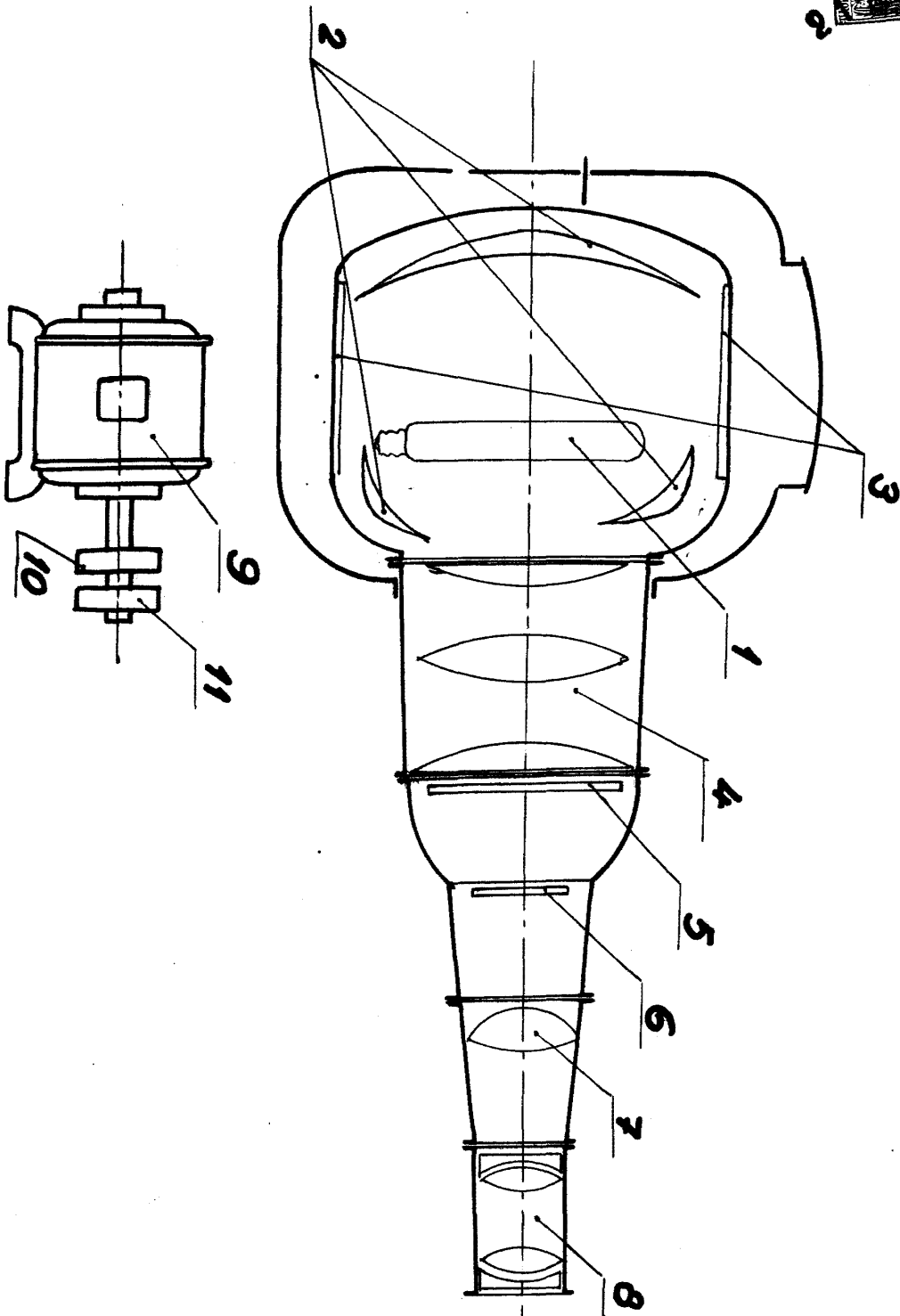
15 3ª.- Aparato, según las reivindicaciones anteriores, caracterizado por comprender motores de potencia necesaria, para facilitar a las lentes, y en general, el sistema, los movimientos de traslación necesarios, según la proyección, pudiendo hacer girar todo el proyector alrededor de su eje, si es necesario, para la proyección.

20 4ª.- APARATO DE PROYECCION EN EL ESPACIO POR PROYECTORES CON FINES PUBLICITARIOS.

Según se describe en la presente memoria que consta de cinco hojas escritas a máquina y dibujos.

Madrid, 21 de Agosto de 1.950

194302



ESQUEMA VARIABLE

Madrid, a 21 de Agosto de 1950

[Handwritten signature]