

100000

Int. Cl.^a: A01K



194292

PROCEDE DE LA PATENTE DE INVENCION N° 389.902

M E M O R I A D E S C R I P T I V A

correspondiente a la solicitud de un

MODELO DE UTILIDAD

Solicitante: LOHMANN-APPARATEBAU

KOMMANDITGESELLSCHAFT

Residencia: ALTENWALDER CHAUSSEE 94-100,

219 CUXHAVEN, ALEMANIA OCCIDENTAL

Enunciado: PARRILLA DE FONDO DE JAULAS O DE

BATERIAS DE JAULAS PARA LA CRIA DE AVES

Prioridad: de la solicitud de patente alemana

P 20 16 227.0-23 del 4-4-70

194232

31



1 El invento se refiere a una parrilla de fondo de jaulas o baterías de jaulas para la cría de aves, sobre la que se pueden sentar los animales y por encima de la cual ruedan los huevos puestos.

5 Para incrementar la rentabilidad de la cría de aves se adopta de forma creciente la cría en jaulas y en baterías. En la cría en jaulas y baterías se abrevan y alimentan los animales automáticamente. Igualmente, la extracción de los excrementos también se realiza de una forma amplia-
10 mente automatizada. El fondo de las jaulas o de las baterías de jaulas se compone predominantemente de tela metálica con malla rectangular para facilitar la extracción de los excrementos.

Estos fondos de tela metálica limitan fuertemente el
15 cebado de las aves jóvenes en las jaulas o en las baterías de jaulas. La continua permanencia sobre los fondos de tela metálica produce lesiones en las patas, siempre que no se utilice un alambre con un grueso mínimo. Sin embargo, los alambres gruesos son a su vez la causa de la rotura de los
20 huevos, ya que éstos son depositados sobre el fondo de alambre sobre el que ruedan a un dispositivo colector.

Otro grave inconveniente de las parrillas de fondo de tela metálica está ligado al comportamiento de las aves jóvenes. Cuando estas aves jóvenes se crían para ser ce-
25 badas, son por naturaleza indolentes y tienden a permanecer sentadas. Los animales pequeños se sientan primeramente sobre las tibias. Al aumentar el tamaño de los animales, éstos se apoyan en el esternón. Cuando se trata de apoyos duros se produce generalmente una formación de vejigas en la
30 pechuga (blister), que reducen considerablemente la calidad



1 del animal destinado a la matanza.

El objeto del invento es crear una parrilla de fondo que evite los daños mencionados.

5 El problema planteado se soluciona, para una parrilla de fondo del tipo descrito más arriba, por el hecho de que, según el invento, la parrilla de fondo se compone de listones, cuyo ancho está adaptado a la pata, en los que al menos la parte superior, que entra en contacto con los animales, es de un material blando para éstos.

10 La superficie blanda de la parrilla de fondo con listones adaptados a las patas tiene como consecuencia que se eliminen totalmente las lesiones en las piernas. También se evita la formación de vejigas en la pechuga de las aves cebadas.

15 Según otra característica del invento, la parte superior de los listones es de PCV plastificado o de caucho, aplicado sobre una rejilla soporte. La rejilla soporte sustenta la capa de material plástico blando o de caucho que se halla encima y confiere a la parrilla de fondo una rigidez suficiente.

20 Según otra ejecución del invento, la parrilla soporte se compone de PCV rígido, con el que se une la superficie blanda de los listones. También es posible que la parrilla de fondo se componga de un material plástico blando uniforme, siempre que sus dimensiones no sean demasiado grandes, de manera que no se produzca un pandeo.

25 Los animales tienen con diferentes edades distintos tamaños de cuerpo y de patas. Teniendo en cuenta este hecho se proveen las parrillas de fondo de listones que se ensanchan progresivamente hacia su superficie superior. El ensancha-

30



1 miento se utiliza entonces para animales grandes con patas
anchas. Con ello se ofrece a los animales una mayor facili-
dad de asiento.

5 Finalm-ente, en otra ejecución del invento, los listones
situados en el sentido de rodadura de los huevos sobresalen
de los listones transversales. Con ello se consigue que los
huevos puedan rodar sin deterioro hasta el dispositivo co-
lector.

10 El invento se describe por medio del ejemplo de ejecu-
ción representado en el dibujo.

La figura 1 representa en pers-pectiva y con parrilla de
fondo parcialmente seccionada una jaula de alambre para
alojar aves.

15 La figura 2 representa una sección de una parrilla de
fondo según el invento.

La figura 3 representa una sección de otra forma de
ejecución de la parrilla de fondo.

Las figuras 4 y 5 son variantes de la parrilla de fondo.

20 La jaula de alambre representada en la figura 1 sirve
para alojar varios individuos. Los dispositivos para la
distribución de agua y de pienso, así como para la extrac-
ción de los excrementos se han suprimido para mayor sencii-
llez. La jaula de alambre se provee en su fondo abierto 3
de varios elementos de apoyo 5, que pueden ser de alambre
25 cincado o de pletina colocada de canto. Sobre estos elemen-
tos de apoyo 5 descansa la parrilla de fondo 7, según el
invento.

30 La parrilla de fondo, según el invento, se compone de
una rejilla de listones. Estos listones 9 poseen un ancho
tal, que los animales se sujetan perfectamente sobre ellos.



1 Como se desprende en especial de la figura 2, la parrilla
de fondo se compone de la parrilla soporte 7' con los listo-
nes 9'. La parrilla soporte puede ser, por ejemplo, de un
PCV rígido. Encima de la parrilla soporte se halla otra
5 parrilla 7", que se compone de listones 9", unidos directa-
mente con los listones 9', con los que coinciden. La parrilla
7" con los listones 9" es de PCV blando o de caucho, que se
une con el PCV rígido.

10 En la forma de ejecución según figura 3, sólo existe
la parrilla 7", ya que esta parrilla es autoportante y no
se comba entre los elementos de apoyo 5.

15 Para aves con patas de diferentes tamaños se prevén
formas de listón diferentes, como se desprende de las fi-
guras 4 y 5. En la forma de ejecución según figura 4 se
dispone sobre la parrilla soporte 7' una parrilla 7" de
material blando. Los diferentes listones 9' y 9" coinciden
y tienen forma de cuña, de manera que los listones se en-
sanchan hacia arriba. En la figura 5 se representa otra
variante de la parrilla, en la que la totalidad de la
20 parrilla de fondo se compone de un material blando uniforme.

25 La parrilla de fondo se dispondrá generalmente con una
ligera inclinación sobre el dispositivo colector de los hue-
vos. El deslizamiento perfecto de los huevos queda garan-
tizado cuando las superficies ll de los listones transver-
sales al sentido de rodadura o los elementos de listón 9''
están ligeramente rebajados con relación a las superficies
9'''' de los listones orientados en el sentido de rodadura,
como se indica en la figura 5. Este rebaje también es válido,
como es natural, para todas las demás ejecuciones de la
30 parrilla de fondo, según figuras 1 a 4.

1 En resumen, el presente Modelo de Utilidad que se solicita deberá recaer sobre las siguientes:

Reivindicaciones

5 1. Parrilla de fondo de jaulas o de baterías de jaulas para la cría de aves sobre la que se pueden sentar los animales y por encima de la cual ruedan los huevos puestos, caracterizada por el hecho de que se compone de listones (9), adaptados a las patas, en los que, al menos la parte superior (9") que entra en contacto con los animales, es de un material blando para los animales.

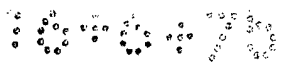
2. Parrilla de fondo, según la reivindicación 1, caracterizada por el hecho de que la superficie superior (9") de los listones se compone de un material plástico blando o de caucho, aplicado sobre una rejilla soporte (7').

15 3. Parrilla de fondo, según las reivindicaciones 1 y 2, caracterizada por el hecho de que la rejilla soporte (7') se compone de PCV rígido con el que se une el PCV blando.

20 4. Parrilla de fondo, según las reivindicaciones 1 a 3, caracterizada por el hecho de que los diferentes listones se ensanchan progresivamente hacia la superficie superior (figuras 4 y 5).

25 5. Parrilla de fondo, según las reivindicaciones 1 a 4, caracterizada por el hecho de que los listones (9) se montan de forma inclinada en el sentido de rodadura de los huevos y sobresalen de los listones transversales.

6. Se reivindica por último como objeto sobre el que ha de recaer el Modelo de Utilidad que se solicita: "PARRILLA DE FONDO DE JAULAS O DE BATERIAS DE JAULAS PARA LA CRIA DE AVES".



-7-
100002

31



1

Todo conforme queda descrito y reivindicado en la la presente Memoria descriptiva, que consta de siete pági nas mecanografiadas y dibujos que se acompañan.

Madrid, 3 de abril de 1971

5

BERNARDO UNGRIA

P.P.

10

15

20

25

30

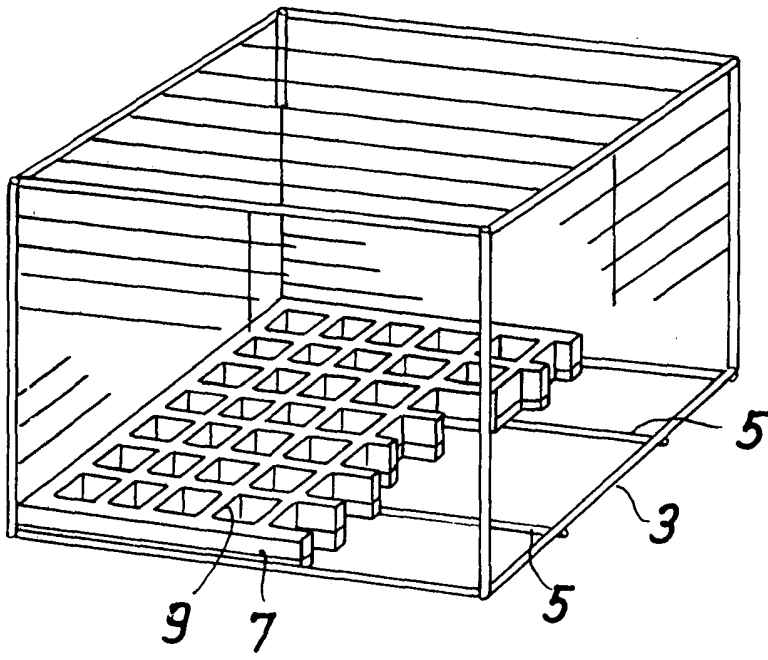


Fig. 1

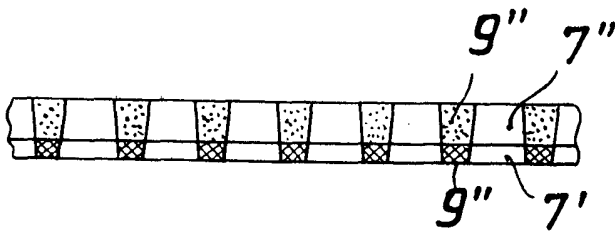


Fig. 4

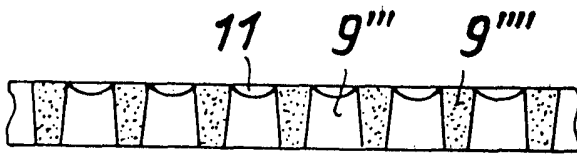


Fig. 5

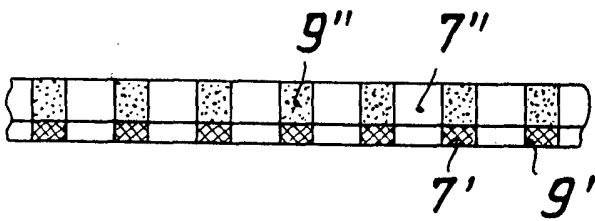


Fig. 2

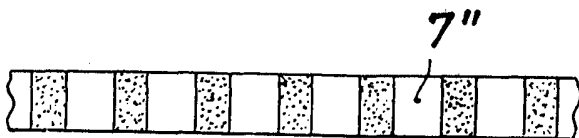


Fig. 3

ESCALA VARIABLE
MADRID, 3 DE abril DE 1971

BERNARDO UNGER
P. P.