

194292

19 AGO. 1914



PATENTE DE INVENCION

194292

Solicitante : D. Lucas Yagüe Delgado

Residencia : Cornellana (Oviedo)

=&=

MEMORIA DESCRIPTIVA

Sobre:

"NUEVO ARTICULADOR DE TRES PUNTOS, TOTALMENTE ADAPTABLE
Y SU GONIOMETRO REGULADOR, DESTINADO A REPRODUCIR LOS MO-
VIMIENTOS MANDIBULARES INDIVIDUALES PARA LA CONSTRUCCION
DE DENTADURAS COMPLETAS"

==

La presente patente de invención se refiere a un
nuevo articulador de tres puntos, totalmente adaptable y
su goniómetro regulador, destinado a reproducir los movi-
mientos mandibulares individuales para la construcción de
5 dentaduras.

El gran número de aparatos existentes y destinados
a reproducir los movimientos mandibulares individuales pa-
ra la construcción de dentaduras completas, indica bien cla-
ramente el número de intentos efectuados para el logro de la
10 imitación de dichos movimientos, tendiéndose siempre a simpli-
ficar las operaciones de medida tan molestas para el pacien-



te y el operador, intentos que, generalmente, han sido coincidentes en el articulador de "charnela", con aquellos inconvenientes citados de un largo periodo de adaptación de los movimientos condilares del paciente a la articulación arbitraria de la nueva dentadura.

Es pues necesario simplificar toda manipulación que alargue las sesiones y dificulte la transmisión de la idea al encargado de dar realidad material a los aparatos ya que lo corriente es que se trate de personas distintas, y por ello, al crear este nuevo articulador, se ha conseguido obviar aquellos inconvenientes, simplificando la labor pero, al mismo tiempo, dando al operador la oportunidad al ensayo y, por consiguiente, al mejoramiento del trabajo. Nuestro articulador, según la invención, comprende, además de las dos partes clásicas que representan a ambos maxilares, un aparato adicional que es el que denominamos "Goniómetro de planos".

En los dibujos adjuntos, a título de ejemplo no limitativo, se ilustra una forma de ejecución del invento, y en ellos:

Fig. 1, representa la "rama inferior";

Fig. 2, representa la "rama superior"; y

Fig. 3, el denominado "goniómetro de planos".

Con referencia a dichos dibujos, la rama inferior, en la que se sitúa el modelo inferior de escayola, está constituida por una plataforma triangular, 1, desde cuyos ángulos se elevan tres columnas, 2, dos anteriores y mas altas y una anterior que no llega a la altura del plano de oclusión, llevando dichas tres columnas en su extremo libre pocillos, 3, para colocar la sustancia plástica registradora de los movimientos mandibulares. Detrás de las ramas posteriores, lleva una barra transversal, 4,



para lograr la articulación fija a oclusión céntrica, y
45 que debe suprimirse en momento oportuno. Las tres colum-
nas tienen cada una un tornillo regulable, 5, para es-
tablecer el plano de oclusión al apoyar un cristal, 6,
sobre ellos, y 7 son las ranuras para la entrada en ellas
del goniómetros de planos.

50 La rama superior del aparato está asimismo formada por
otra plataforma triangular, 8, de la que parten tres vást-
tagos, 9, regulables por tornillos, y que se corresponden
con los pocillos de la rama inferior, representando la
lámina, 10, terminada en un tubo transversal perforado,
55 11, para permitir la entrada del pasador, 12.

El aparato adicional o "goniómetros de planos",
comprende una lámina vertical, 12, con un transportador,
de aproximadamente tres cuartas partes de círculo, y dos
láminas, estrechas, largas y transversales, 14, que gi-
60 ran alrededor del centro de la lámina vertical, y dichas
dos láminas transversales mantienen sólidamente implan-
tada sobre ellas una lámina triangular fija, 15, llama-
da lámina tensora, por estar atravesada en sus tres ver-
tices por tres tornillos, 16, que aseguran la posición de
65 la lámina, 17, en la disposición angular deseada, no te-
niendo esta lámina mas que un punto de apoyo, 18, en su
centro, lo que asegura una necesaria libertad de movimien-
tos para obedecer a la tensión de los tornillos. Con, 19,
se referencia una lámina con escotaduras, en la que encaja
70 la lámina vertical, 12.

El articulador, según la invención, podrá usarse co-
mo hasta el momento se han usado los articuladores adap-
tables de reproducción de movimientos en la godiva, si-
guiendo el método elegido condilar e incisivo con el plano
75 de oclusión y cuya medida puede comprobar en cualquier



momento el operador, con medios propios y sin confiar en los embres que de por si pudiera llevar el aparato por defectos de construcción. El aparato adicional, "goniómetro de planos", permite dar a la materia plástica la forma de planos de la deseada inclinación individual o bien la de tipo medio, a voluntad.

NOTA

Descrita suficientemente la naturaleza del invento y su forma de realización práctica, se hace constar que la presente memoria descriptiva es susceptible de modificaciones de detalle en cuanto no altere su esencialidad y siendo por tanto Patente de Invención por 20 años lo que se solicita y recoge en las siguientes:

REIVINDICACIONES

- 90 1ª.- Nuevo articulador de tres puntos, totalmente adaptable y su goniómetro regulador, destinado a reproducir los movimientos mandibulares individuales para la construcción de dentaduras completas, caracterizándose porque comprende la rama inferior, la rama superior y el goniómetro regulador.
- 95 2ª.- Nuevo articulador, según reivindicación precedente, caracterizándose porque la rama inferior, en la que se sitúa el modelo inferior de escayola, está constituida por una plataforma triangular, desde cuyos ángulos se elevan tres columnas, dos anteriores y mas altas y la tercera que no llega a la altura del plano de oclusión, llevando dichas tres columnas en su extremo libre pocillos para colocar la sustancia plástica registradora de los movimientos mandibulares.
- 100 3ª.- Nuevo articulador, según reivindicaciones anteriores, caracterizándose porque detrás de las ramas posteriores, lleva una barra transversal para lograr la articulación



110 fija a oclusión céntrica, suprimible en momento oportuno, presentando las tres columnas antes citadas, cada una un tornillo regulable para establecer el plano de oclusión al apoyar un cristal sobre ellos, cuyas repetidas columnas presentan ranuras, para la entrada en ellas del goniómetro de planos.

115 4ª.- Nuevo articulador, según reivindicaciones anteriores, caracterizándose porque la rama superior está formada por otra plataforma triangular, de la que parten tres vástagos regulables por tornillos, y que se corresponden con los pocillos de la rama inferior, presentando una lámina terminada en un tubo transversal perforado, para 120 permitir la entrada del correspondiente pasador.

125 5ª.- Nuevo articulador, según reivindicaciones anteriores, caracterizándose porque el goniómetro de planos5 comprende una lámina vertical con un transportador, de aproximadamente tres cuartas partes de círculo, y dos láminas estrechas, largas y transversales, que giran alrededor del centro de la lámina vertical, y cuyas dos láminas transversales mantienen sólidamente implantada sobre ellas una lámina triangular fija, o tensora, que está 130 atravesada en sus tres vértices por tres tornillos que aseguran la posición de otra lámina angularmente, y que presenta un solo punto de apoyo en su centro, teniendo otra lámina con escotaduras, en la que encaja la lámina vertical.

135 6ª.- Nuevo articulador, según reivindicaciones anteriores, caracterizándose porque podrá usarse siguiendo el método elegido o bien haciendo la medición de los ángulos del recorrido condilar e incisivo con el plano de oclusión, y cuya medida puede comprobarse en cualquier momento, y con el que se puede dar a la materia plástica la



140 la forma de planos de la deseada inclinación individual o bien la del tipo medio, a voluntad.

7ª.- "Nuevo articulador de tres puntos, totalmente adaptable y su goniómetro regulador, destinado a reproducir los movimientos mandibulares individuales para la construcción de dentaduras completas"; según queda substancialmente descrito en la presente memoria que consta de seis páginas mecanografiadas por una sola cara y representado en los dibujos adjuntos.

Madrid, a 19 AGO 1950

EMILIO GUILLERMO
P. P. *Emilio Guill*



Fig-1.

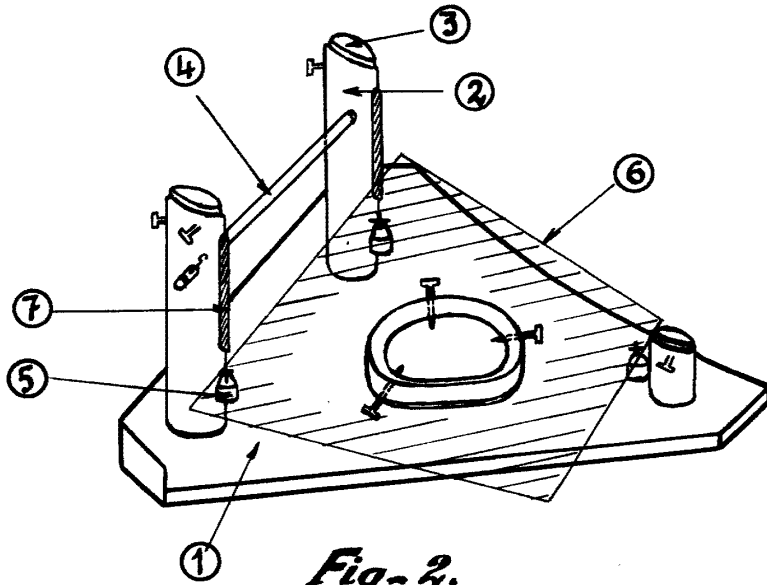


Fig-2.

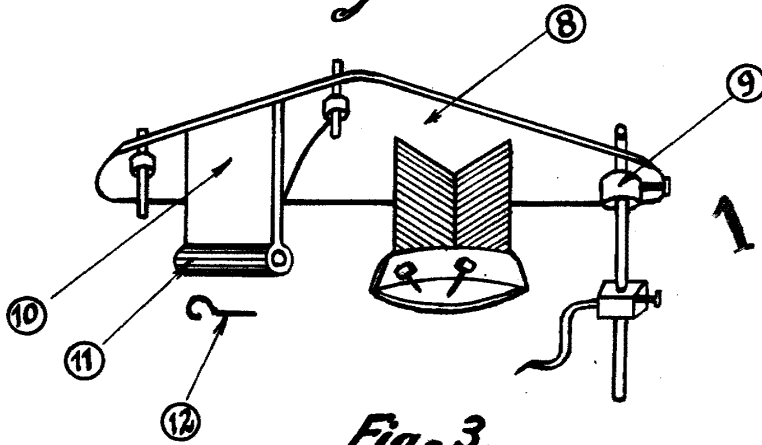
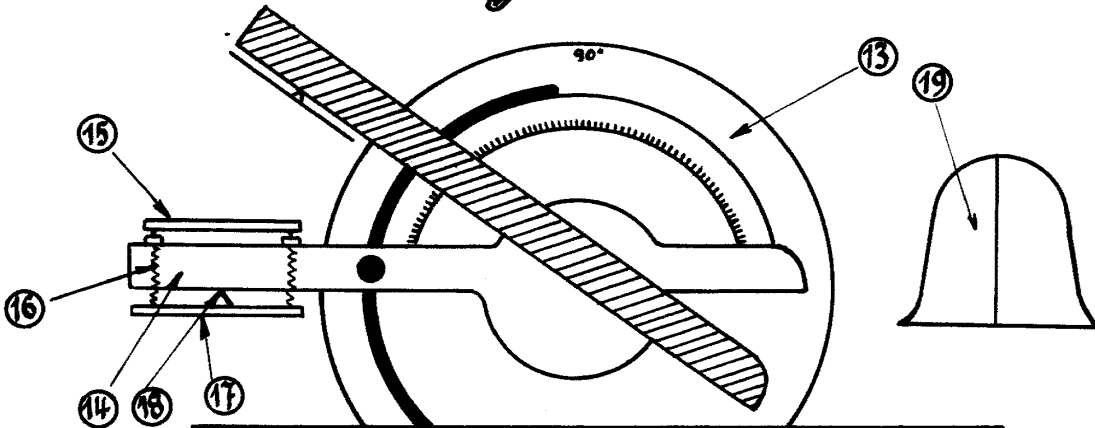


Fig-3.



Madrid, Agosto 1950
EMILIO GUILLOMONT
P. Rey