

194291



Int. Cl.: E05B

M O D E L O

D E

U T I L I D A D

por "CERRADURA PERFECCIONADA", a favor de Don JULIAN FONT MARTI, de nacionalidad española, con domicilio en BARCELONA, calle Francisco Giner, 40 pral. 2ª.

= . =

MEMORIA DESCRIPTIVA

La presente invención se refiere a unos perfeccionamientos en la construcción de cerraduras.

Más concretamente, en la invención se han ideado unos perfeccionamientos encaminados a obtener unas notables mejoras en los mecanismos de cerradura, especialmente destinados para muebles, y que permitan su colocación en tres posiciones distintas, según se dispongan en la puerta derecha, izquierda o embutida en el canto de un cajón.

En los perfeccionamientos se han previsto unas piezas fundamentales y básicas del mecanismo, las cuales son el pestillo y una placa de accionamiento del mismo, que presenta un especial trazado en el que juega el paletón de la llave.



Las características de las piezas antedichas consisten, en el caso del pestillo, en una ranura en "V" con los extremos doblados en ángulo hacia el exterior, por la cual discurre un tetán propio de la placa de accionamiento movida por la llave, sirviendo los extremos de la "V" como medios de enclavamiento del tetán que impiden que ceda el pestillo en las posiciones de cierre del mismo, evitándose el forzado del cierre con cualquier clase de instrumento.

5.

A partir de estos elementos básicos, se puede alterar sensiblemente el tipo de cerradura, a fin de obtener tres calidades distintas de la misma, tales como de borjas, semi borjas, y de muelle.

10.

También puede variarse el diseño del pestillo, el cual puede ser rectangular, mediante troqueles que le dotan de una forma especial que no precisa de soldadura ni remaches. En otra variante puede obtenerse un pestillo con espigas, que facilita su colocación en los muebles, ya que con dos simples taladros queda perfectamente adaptado.

15.

Con el fin de facilitar la explicación, se acompaña a la presente memoria descriptiva de una lámina de dibujos en la que se ha representando un caso de realización que se cita a título de ejemplo.

20.

En los dibujos:

La figura 1, representa una vista lateral y frontal de la caja de la cerradura.

25.

La figura 2, representa una vista en planta de la cerradura, con la tapa extraída.

La figura 3, muestra un despiece de la cerradura de la figura anterior.

30.

La figura 4, es una vista en planta de los elementos



de semi borjas del cierre.

Las figuras 5, 6 y 7, corresponden a una vista en planta de la cerradura de borjas, en sus tres posiciones posibles.

5. La figura 8, es un despiece de la cerradura de borjas.

La figura 9, muestra una variante del pestillo y del testero.

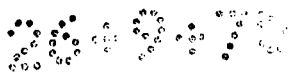
10. Haciendo referencia a las figuras, se aprecia en su realización una cerradura integrada por las piezas de palastro -1-, testera -2- y tapa 3, constituyendo una carcasa cerrada en cuyo interior se alojan los mecanismos objeto de los perfeccionamientos.

15. La tapa -3-, presenta un ojo -4- con tres entradas para guía de la llave, estando enfrentado dicho ojo a la espiga 5 del palastro y que se aloja en el caño de la llave. Esta espiga -5- y el testero -2-, guían convenientemente al pestillo -6-, provisto de ranura abierta -7- al efecto.

20. El deslizado del pestillo -6-, que emerge a través del testero -2-, se logra mediante el paletón de la llave. Para ello se prevé una placa -8-, que presenta un vaciado -9-, en cuyo interior queda comprendido el paletón, que en su movimiento rotatorio encuentra los seños -10-11-, en uno de los cuales se aloja, según el sentido de giro, obligando a bascular a la placa sobre el eje -12-, fijo al palastro.

25. La placa presenta un tetón -13-, que discurre por la ranura en "V" -14-, propia del pestillo, obligando a éste a sus desplazamientos longitudinales. La ranura en "V", presenta sus extremos -15-, doblados en ángulo, para constituir sendos enclaves para el tetón -13-.

30.



La placa -8-, presenta en su borde unas patillas a escuadra -15-, contra las que se mantiene aplicado un muelle laminar -16-, que apoya por sus extremos en los pilarillos -17-, fijos al palastro.

5.

En una alternativa de realización, relativa a una cerradura denominada de semi-borjas, se eliminan las antedichas patillas -15- de la placa -8-, preveiéndose una pluralidad de estas yuxtapuestas, presentando el perfil de los senos -10-11-, un trazado diferente, con el fin de quedar escalonados a fin de que el paletón dentado de la llave las levante, tal como representa la figura 4, con referencia -34-.

10.

En otra alternativa de realización, se incorporan al mecanismo de cierre, unas borjas -18-, dotadas de perfiles 19- escalonados, para poder ser levantadas por los dientes del paletón de la llave. Estas borjas presentan una ranura en arco longitudinal -20-, con encajes extremos -21- y central -22-, destinados a recibir a la espiga acodada -23- propia de la placa -24.

15.

El encaje central -22-, corresponde a la posición oculta del pestillo, mientras que los encajes extremos -21- corresponden a la posición sobresaliente del pestillo, a izquierda y derecha respectivamente.

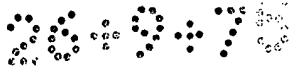
20.

El enclave de la espiga -23- en los encajes -21- y -22-, se produce automáticamente por el hecho de que las borjas están requeridas por el muelle -24-, y articuladas en el extremo -33-.

25.

El pestillo puede estar constituido por una placa -25-, provista en un borde de una doblez rectangular -26- en la que se aloja el alma -27-. En una variante, este pestillo puede comprender una placa -28-, con borde a escuadra -29- en el que

30.



que se remachan las espigas -30-, que emergen a través de los orificios enfrentados -31-, de la testera -32-.

5. La invención, dentro de su esencialidad, puede ser llevada a la práctica en otras formas de realización que difieran en detalle de la indicada a título de ejemplo en la descripción y a las cuales alcanzará igualmente la protección que se recaba. Podrá, pues, construirse en cualquier forma y tamaño, con los materiales y medios más adecuados, por quedar todo ello comprendido en el espíritu de las reivindicaciones.

10.

= . =

#### N O T A

15. Descrito el objeto y utilidad del presente invento, lo que se declara como no divulgado ni practicado en España, comprende las siguientes reivindicaciones:

20. 1ª.- Cerradura perfeccionada, del tipo que permiten su colocación en tres posiciones de servicio, caracterizada esencialmente por el hecho de preverse en la pieza de pestillo una ranura en "V" de extremos doblados en ángulo hacia el exterior, y una ranura recta abierta que alcanza el borde interior del pestillo, y que queda situada en la bisectriz de la "V" citada, alojándose en la ranura recta la espiga del palastro receptora de la llave, mientras que en la ranura en "V" se aloja el tetón de una placa yuxtapuesta al pestillo y que comanda a éste al girar por la rotación del paletón de la llave.

25.

30. 2ª.- Cerradura, según la anterior reivindicación, caracterizada porque la placa de comando citada gira por un punto opuesto al tetón, presentando la placa un vaciado interior para rotación del paletón, cuyo vaciado constituye un borde sinuoso para encaje de aquel durante la maniobra de giro de la



placa.

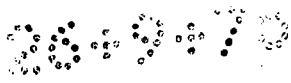
5.  
3<sup>a</sup>.- Cerradura, según las reivindicaciones 1 y 2, caracterizada porque el tetón de la placa desliza por la ranura en "V", desplazando el pestillo longitudinalmente, correspondiendo el vértice de la "V" a la posición oculta del pestillo, mientras que los extremos doblados de la "V", constituyen sendos encajes de seguridad para el tetón, en la posición de cierre y sobresaliente del pestillo.

10.  
4<sup>a</sup>.- Cerradura, según las reivindicaciones 1 a 3, caracterizada porque la placa de comando presenta en su borde exterior opuesto al punto de giro, unas patillas a escuadra contra las que se aplica un muelle laminar cuyos extremos apoyan en mandos pilarillos del palastro.

15.  
5<sup>a</sup>.- Cerradura, según las reivindicaciones 1 a 4, caracterizada porque la placa de comando carece de las patillas a escuadra citadas en la anterior reivindicación y se complementa con otras placas similares yuxtapuestas, que presentan sendos bordes sinuosos defasados, trabajando a manera de semi-borjas.

20.  
6<sup>a</sup>.- Cerradura, según las reivindicaciones 1 a 5, caracterizada porque la placa base de comando del pestillo se complementa con unas borjas fijadas por un extremo y libres por el opuesto, provistas de muelles de retorno.

25.  
7<sup>a</sup>.- Cerradura, según la anterior reivindicación, caracterizada porque las borjas citadas presentan una ranura longitudinal arqueada por la que discurre una espiga a escuadra de la placa de comando del pestillo, existiendo en dicha ranura tres encajes, dos extremos y uno central, correspondientes respectivamente a las posiciones de cierre a derecha e izquierda y a la de apertura.  
30.



8a.- Cerradura perfeccionada.

Según se describe y reivindica en la presente memoria descriptiva que consta de siete hojas foliadas y escritas a máquina por una sola de sus caras, acompañadas de los dibujos reglamentarios.

5.

Madrid, a l 3 ABR. 1971

P. a.

JAIME ISERN

P. P.





Fig. 1

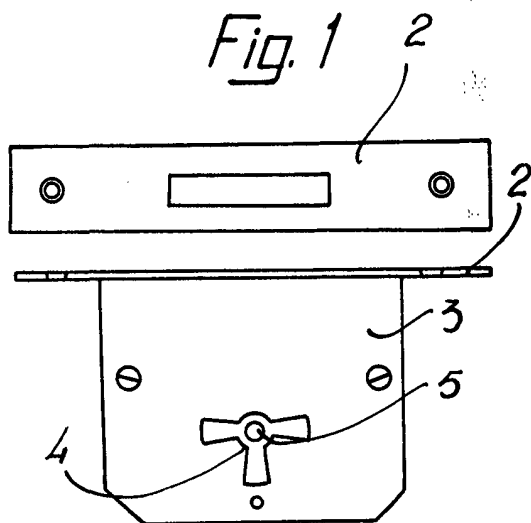


Fig. 2

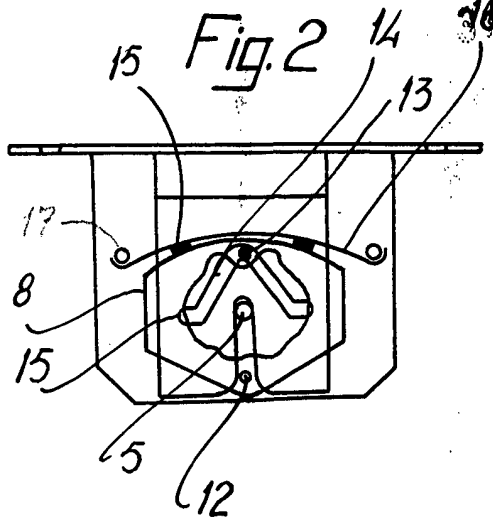


Fig. 3

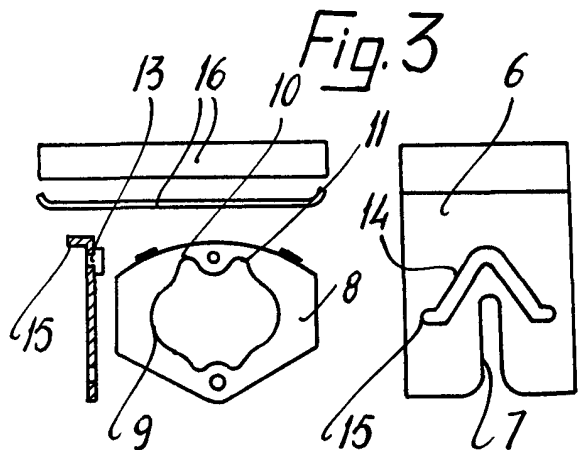


Fig. 4

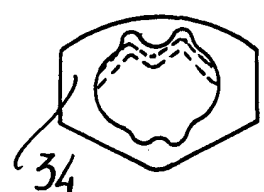
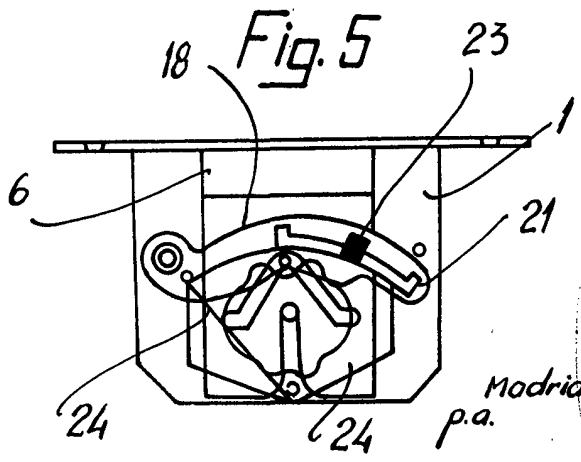


Fig. 5



Madrid, a -3 ABR. 1971  
p.a.

JAN 1971  
BERN



Fig. 6

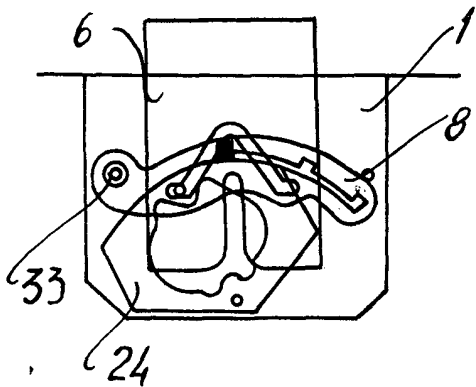


Fig. 7

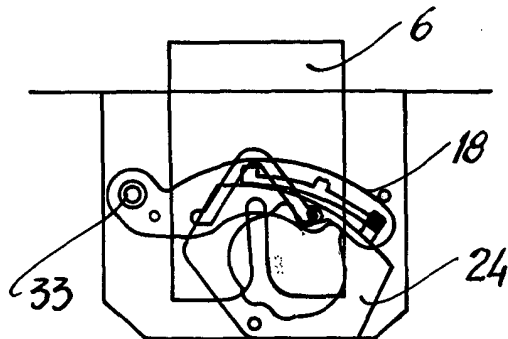


Fig. 8

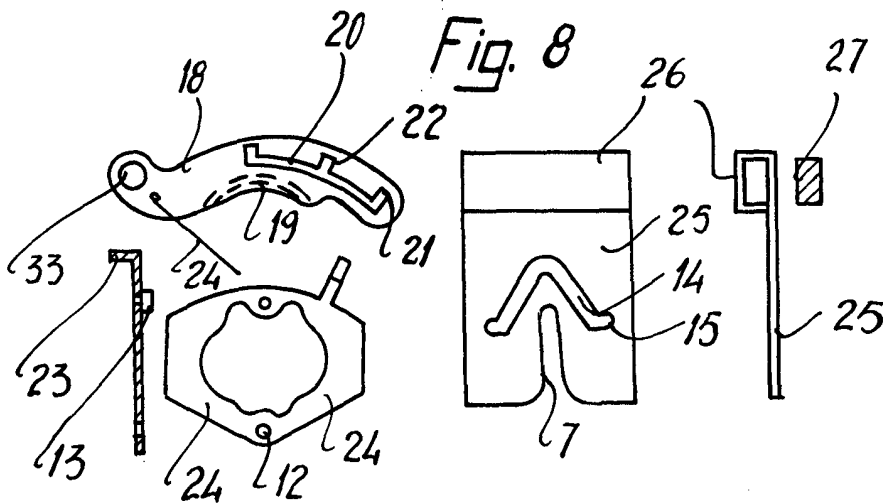
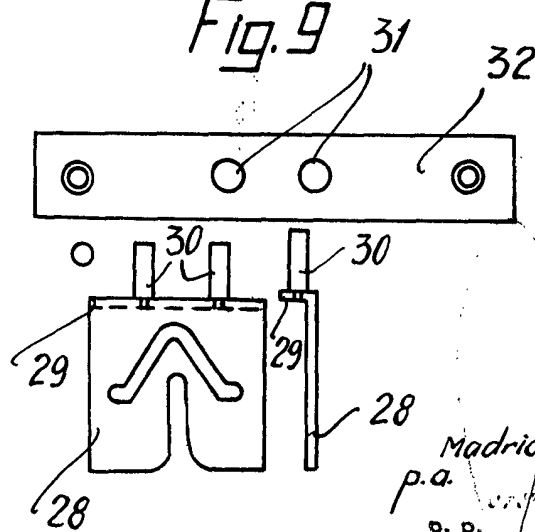


Fig. 9



Madrid a - 3 ABR. 1971  
p.a.  
p.p.