

194278



194278

Int. Cl.: <u>A47C</u>



MODELO DE UTILIDAD
 POR VEINTE AÑOS
 EN ESPAÑA

Por: "Cama Ligera convertible y plegable".-

a favor de: D. Jesús y D. Antonio Robles García, de nacionalidad española, domiciliados en Caravaca de la Cruz (Murcia), calle Angel Blanc, núm. 15.

=====

M E M O R I A

El presente registro de Modelo de Utilidad concierne, como su enunciado indica, a una cama ligera convertible y plegable, de acuerdo con la descripción detallada que de la misma se realiza, debiendo interpretarse siempre este concepto en su mas amplio sentido, nunca en el limitativo o restrictivo.

5

El resultado industrial que se obtiene con este Modelo de Utilidad mejora notablemente todo cuanto sobre

.../...

100878



1973

100878

5 el particular se conoce y utiliza actualmente, tanto por su sencillez constructiva, como de aplicación, ligereza de peso, facilidad de transporte y almacenaje, perfecta y sencilla maniobrabilidad para su conversión según distintos usos de aplicación, estética y economía.

10 Por la conformación, disposición y calidades de los elementos que intervienen en la formación de la cama ligera convertible y plegable, objeto del presente Modelo de Utilidad, así como por la función específica de todos y cada uno de ellos, puede señalarsele como medio o elemento de franca eficacia a los fines a que es destinado, haciéndose acreedor a los privilegios que, para los de su clase y condición, otorga el vigente Estatuto de Propiedad Industrial, los cuales vienen a demandarse bien expresamente por medio de esta petición de amparo.

15 Para la debida comprensión de este objeto, se adjunta a la presente Memoria descriptiva una hoja de planos, en la que, a título de ejemplo, se representan todas y cada una de las partes que lo forman, así como la relación que guardan entre sí.

En la citada hoja de dibujos queda representado:

20 FIGURA PRIMERA.- Es una vista lateral esquematizada de la cama, la que aparece con la totalidad del lecho extendido.

25 FIGURA SEGUNDA.- Es la misma vista anterior de la cama, apreciada en idéntica posición, identificándose la colocación de la correspondiente colchoneta, sobre el somier -- propiamente dicho.

30 FIGURA TERCERA.- Muestra, en planta, a la cama totalmente desplegada permitiendo examinar la disposición de

..k...



las correspondientes armaduras abatibles.

FIGURA CUARTA.- Ilustra, en alzado, uno de los laterales de la propia cama.

5 FIGURA QUINTA.- Representa, en perspectiva, una de las fases de aplicación racional de la cama, utilizada como sofá o como cuna, a cuyo fin, se dota a las armaduras laterales de una o dos barras longitudinales de enlace de dichos extremos, para mantener en posición vertical a los mismos.

10 FIGURA SEXTA.- Muestra, en alzado lateral, a la cama en la posición de plegado, en cuya fase ocupa el mínimo espacio y es fácilmente transportable y almacenable.

En estas figuras, y, con el mismo valor representativo en todas ellas, se aprecian las siguientes referencias:

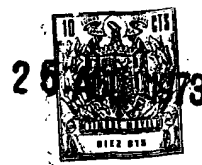
15 1.- Lecho propiamente dicho, en disposición articulada con vistas a la posibilidad de armado o plegamiento en la posición que mas convenga.

Este lecho está constituido por una armadura tubular ligera, de planta rectangular, sobre la cual se sitúa la correspondiente colchoneta de características adecuadas.

20 2.- Armaduras laterales montadas en forma articulada sobre el lecho central -1- antes descrito, sobre las cuales también pueden situarse las prolongaciones de la correspondiente colchoneta.

25 3.- Patas extremas, montadas en forma basculante sobre la zona de unión entre la parte central del lecho y sus correspondientes extremos.

30 4.- Patas centrales, que complementan el efecto de sustentación del conjunto, en colaboración con las patas -3- antes referidas.



Todas estas patas son plegables, según el detalle representado en la figura 6ª del plano anexo.

5 5.- Pletinas laterales que enlazan los extremos del cabecero y piecero -2- con la zona central del lecho y que permiten la articulación de las patas extremas -3-.

6.- Pletinas centrales que facilitan el plegamiento de las patas -4-.

10 7.- Barras transversales extremas, que colaboran en la fase de plegado del piecero y cabecero -2-, las cuales, -- igual que las partes centrales -4-, poseen otras barras -- transversales mas bajas que sirven de refuerzo de las correspondientes armaduras.

15 8.- Barra central transversal del lecho -1- que facilita su plegamiento por su mitad longitudinal, según la mencionada figura 6ª de la adjunta ilustración.

9.- Barras complementarias, que se fijan eventualmente en las armaduras laterales -2-, cuando estas se encuentran en posición vertical con respecto al lecho -1-, según el detalle mostrado en la figura 5ª del plano que se acompaña.

20 Estas barras, en número de uno o dos, pueden constituir indistintamente la base de acoplamiento de unos cojines para la formación de un respaldo, cuando el mueble se utilice como sofá, y, en número de dos, cuando el mueble se desee convertir en cuna.

25 Dichas barras se acoplarán por el medio mas apropiado, siendo totalmente desmontables e independientes de la propia cama, constituyendo un valioso complemento.

30 10.- Medios de fijación de las armaduras del conjunto para asegurar el posicionado de la cama en la fase de total plegamiento.

../...

194278



Estos cierres serán los más apropiados, siempre que cumplan dicha finalidad, su montaje y desmontaje es rápido y sencillo, no precisando el empleo de ningún útil o medio auxiliar.

5 11.- Colchoneta convenientemente tapizada, dividida en cuatro secciones, que se adaptan sobre las correspondientes armaduras a las que guarnecen, siendo fácilmente plegadas con el propio mueble según el sistema de articulación antes descrito.

10 12.- Barras fijas en los extremos de cada armadura -2-, que aseguran el correspondiente posicionado del tapizado del lecho, según detalle mostrado en la figura 2ª del plano adjunto.

15 Esta cama y complementos serán fabricados con los materiales mas adecuados y en las formas y dimensiones mas convenientes, no existiendo sobre el particular ninguna limitación.

20 Descritas, por manera suficiente, la naturaleza y finalidad de este Modelo de Utilidad, se hace constar, expresamente que, cualquier modificación de detalle que se introduzca en el mismo se considerará incluida dentro de esta protección, en tanto en cuanto no altere o modifique esencialmente su finalidad característica.



N O T A

Por el Modelo de Utilidad a que se refiere la presente Memoria se REIVINDICA:

5 1ª.- Cama ligera convertible y plegable, caracterizada esencialmente porque comprende la disposición de un marco central, dividido en dos sectores articulados a efectos de plegamiento, existiendo en dicha parte central una barra - transversal de refuerzo, poseyendo en este punto, y, por su parte exterior, un par de patas articuladas, fijadas mediante pletinas.

10 2ª.- Cama ligera convertible y plegable, según la anterior reivindicación, caracterizada esencialmente porque comprende la disposición de sendas armaduras previstas en los extremos del tramo central descrito, al que se unen por articulación, para el plegado y posicionado vertical con respecto al lecho, formando dichas armaduras el cabecero y pie-
15 cero de la cama, y, por conversión, el de una cuna y los reposabrazos de un sillón, existiendo en el punto de articulación de las armaduras referidas unas pletinas que permiten el basculamiento de los elementos asociados, unas patas de
20 apoyo del conjunto y unas barras transversales de refuerzo, así como una barra curva para limitación del recorrido de la correspondiente colchoneta, dividida en cuatro sectores que guarnece las zonas antes mencionadas.

25 3ª.- Cama ligera convertible y plegable, según las anteriores reivindicaciones, caracterizada esencialmente porque comprende la disposición de medios machihembrados para el - aseguramiento del posicionado de plegamiento del conjunto y unas barras longitudinales desmontables, que facilitan la

.../...



sujección de cojines complementarios, que se sitúan entre una parte de las armaduras laterales en la fase de sofá, y la otra barra, en colaboración con su homóloga, que actúa de doble defensa lateral en la transformación como cuna -- del propio mueble.

4ª.- "Cama ligera convertible y plegable".

Tal y como se ha descrito en la Memoria que antecede, ilustrado en el dibujo que se acompaña, y, a los fines que se han especificado.

Consta esta Memoria de siete hojas escritas a máquina a dos espacios por una sola cara.

Madrid, 25 AGO. 1973

D. JESUS Y D. ANTONIO ROBLES GARCIA
P.A.

A handwritten signature in black ink, consisting of several fluid, overlapping strokes that form the names of the signatories.

104278

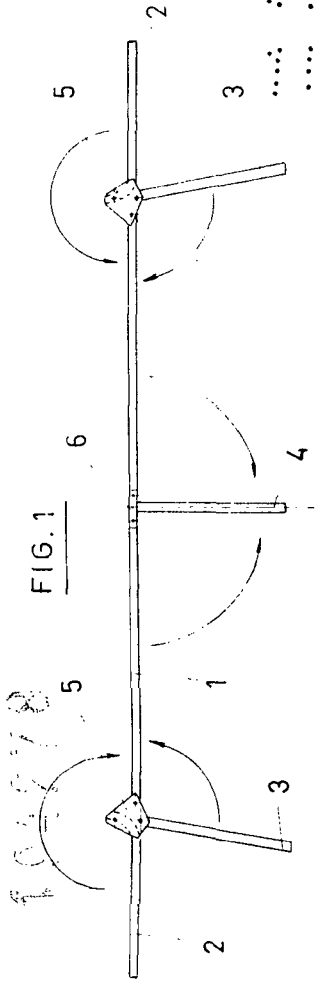


FIG. 1

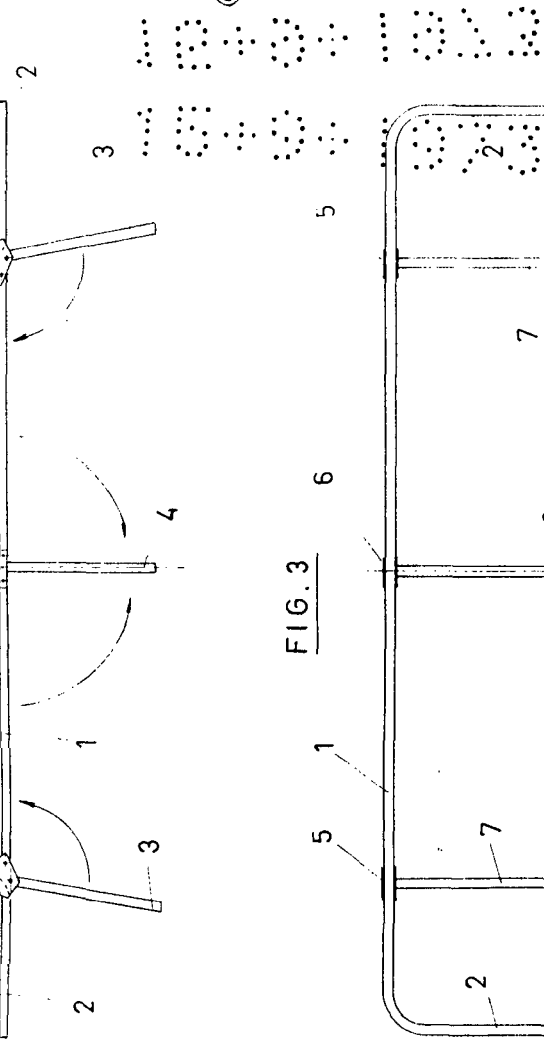


FIG. 2

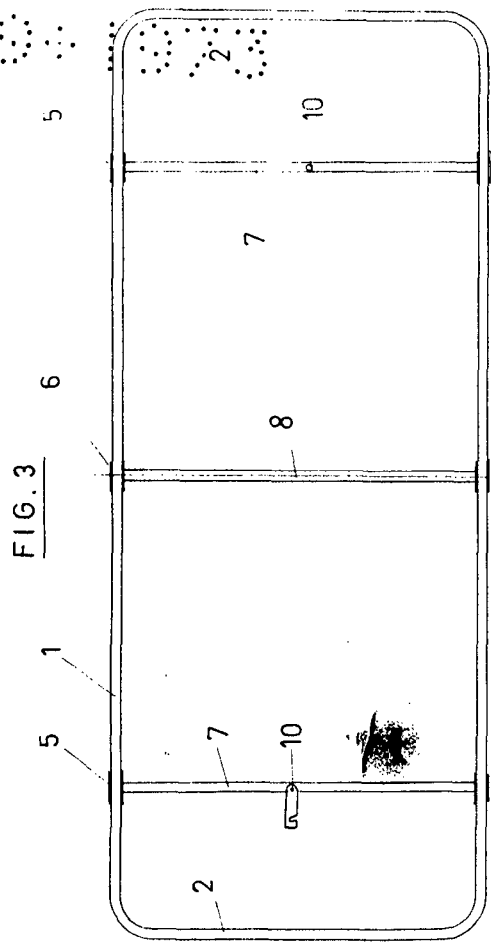


FIG. 3

FIG. 5

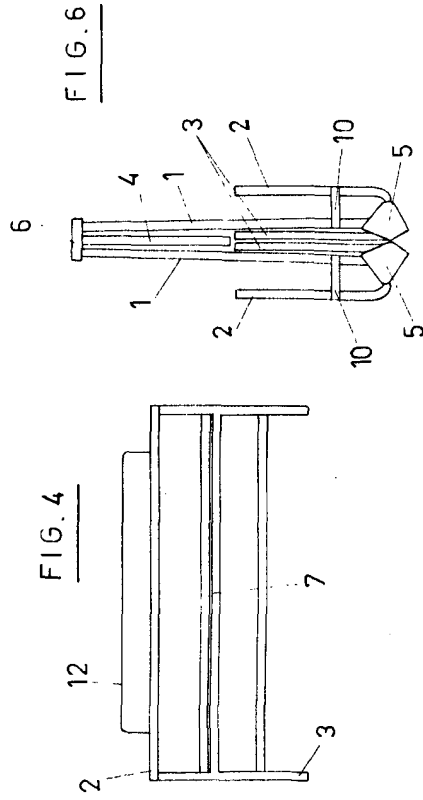
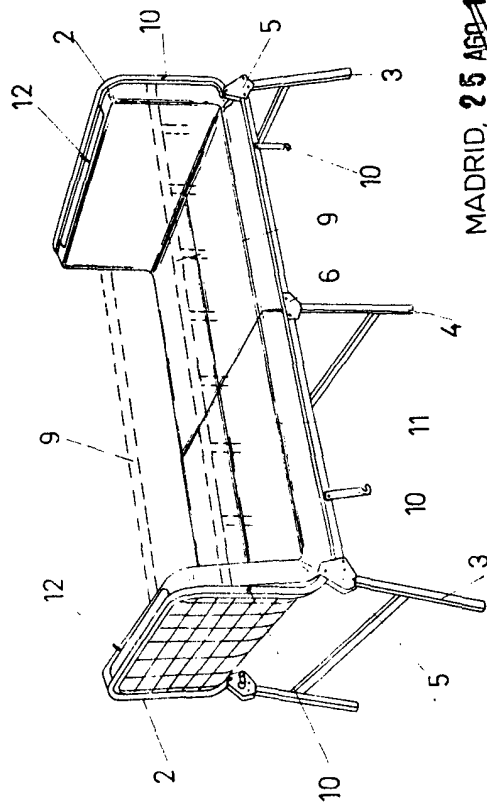


FIG. 4

FIG. 6

ESCALA VARIABLE

MADRID, 25 AGO 1973