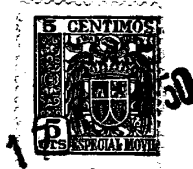


194273



MEMORIA DESCRIPTIVA

---

Correspondiente a la solicitud de registro de una patente de invención que, por veinte años, se solicita para España y sus Colonias, a favor de Don Maurício VICH MIRET, de nacionalidad española, residente en Barcelona, calle de Valencia, número 260, - - - - -

p o r

" PERFECCIONAMIENTOS EN LA FABRICACION DE OBJETOS CON MICROFOTOGRAFIAS ".

---

Es de antiguo conocida la fabricación de objetos, especialmente de recuerdo, en los que va montada una microfotografía que puede ser vista a través del orificio, dispuesto al efecto, en el cual va introducida, pero la fabricación de tales objetos es complicada por cuanto resulta difícil la colocación de la microfotografía y esta queda sin protección o, en caso de proveérla de vidrio de protección los planos de estos y de la fotografía no quedan paralelos, lo que dificulta considerablemente la visión.

Por otra parte siendo, tanto la fotografía como los -



vidrios de protección, sumamente frágiles tales elementos, no pueden ser colocados a presión y precisar pestaña u otro medio de sujeción que complican la fabricación y encarecen el producto.

15

Para solucionar tales inconvenientes se ha ideado el procedimiento de fabricación perfeccionado, que constituye el objeto de la presente Memoria descriptiva, y del cual se representa un ejemplo de ejecución, con caracter no limitativo en los dibujos adjuntos.

20

Consiste esencialmente en montar la microfotografía (B) en el fondo de una cápsula (A), de materia plástica transparente, provista en la entrada de una tapa (C), de la misma substancia, provista de un anillo que encaja en la cápsula, a la que cierra, con lo que forma dicha tapa el ocular (E) y mantiene la distancia de visión conveniente, dada por la longitud de la cápsula (A).

25

El objeto puede adoptar cualquier forma, sin otro requisito que hallarse provisto de un orificio (D), del diámetro adecuado, algo menor que el de la cápsula y provisto de una ranura que le da la conveniente elasticidad, a fin de que la cápsula pueda ser introducida en el orificio (D) a presión, lo que es fácil por la resistencia de los materiales plásticos que le forman.

30

El lente óptico lo mismo puede emplearse de cristal óptico o redondeado como los normalmente empleados, o ser de materia plástica adecuada para producir el aumento que se consigue al ser concava, tal como se diseña en el dibujo adjunto.

35

De este modo la microfotografía queda siempre protegida y se conserva el paralelismo de los planos, generalizando una visión perfecta.

40

Claro es que el ejemplo descrito y representado, podrá variar en forma materia y dimensiones, así como las de la cápsu



45 la y el aumento de la microfotografía, sin que ello suponga alte-  
ración de su principio de montaje en la cápsula independiente, fi-  
ja a presión en un orificio del objeto.

N O T A

50 EN RESUMEN: La presente patente de invención que, por vein-  
te años, se solicita para España y sus Colonias, ha de recaer so-  
bre las siguientes reivindicaciones:

55 1ª:- PERFECCIONAMIENTOS EN LA FABRICACION DE OBJETO CON MI-  
CROFOTOGRAFIAS, caracterizados porque para evitar los inconve-  
nientes de montaje de la microfotografía, ésta va colocada en el  
fondo de una cápsula, que es introducida a presión en el objeto  
a decorar, sin peligro de rotura y conservando los planos de la  
foto y de protección paralelos.

60 2ª:- PERFECCIONAMIENTOS EN LA FABRICACION DE OBJETOS CON MI-  
CROFOTOGRAFIAS, según reivindicación 1ª, caracterizados porque -  
la cápsula de materia plástica transparente, en cuyo fondo va la  
microfotografía, se cierra mediante un arco al que va soldado un  
disco, formando la tapa y estableciendo la adecuada distancia óp-  
tica.

65 3ª:- PERFECCIONAMIENTOS EN LA FABRICACION DE OBJETOS CON MI-  
CROFOTOGRAFIAS, según reivindicaciones anteriores, caracterizados  
porque el lente óptico lo mismo puede emplearse de cristal óptico  
o redondeado como los normalmente empleados, o ser de materia -  
plástica adecuada para producir el aumento que se consigue al ser  
cóncava.

70 4ª:- Por último, se reivindica como objeto sobre el que ha  
de recaer la presente patente de invención que, por veinte años,  
se solicita para España y sus Colonias, \_\_\_\_\_

p o r

\* PERFECCIONAMIENTOS EN LA FABRICACION DE OBJETOS CON MICROFOTO-  
GRAFIAS ".



- 4 - 1942731

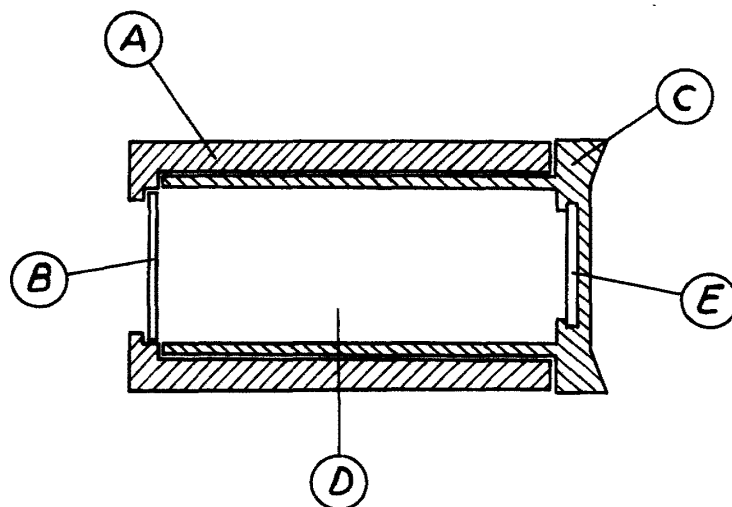
Todo conforme queda expresado en la presente memoria descriptiva que consta de cuatro hojas escritas a máquina por una sola cara y planos que se acompañan.

Madrid, 17 de Agosto de 1950.

P. A.,  
PEDRO FELIU MANA  
P. P.



194873



ESCALA VARIABLE  
MADRID, 17 AGOSTO 1950  
P.A.

*M. Vich Miret*