

2778

194266



Cl. Cl.ª: 11014

# MEMORIA DESCRIPTIVA

correspondiente a la solicitud de concesión de un.....

MODELO DE UTILIDAD

SOLICITANTE: VILAPLANA, S.A., de nacionalidad española

RESIDENCIA: Perez Galdós, 1.- IBI (Alicante)

ENUNCIADO: "BALANCIN INTERRUPTOR"

Prioridad: Patente ..... n.º ..... del .....



194266

1                    La presente memoria descriptiva tiene como fin la  
 declaración del objeto sobre el que ha de recaer el privilegio  
 de explotación industrial y comercial, exclusivo en el territo-  
 rio nacional, de un Modelo de Utilidad, de acuerdo con la vi-  
 5                    gente Legislación, que, como el enunciado indica, se trata de  
 "BALANCIN INTERRUPTOR".

                  Los interruptores de alumbrado eléctrico suelen  
 presentar diversos mecanismos de interrupción, entre los que  
 se encuentran los balancines.

10                    Nuestro invento está relacionado con los citados  
 balancines y está constituido por un nuevo balancín integrado  
 por un cuerpo fijo metálico conformado a semejanza de un gan-  
 cho laminar en cuyo extremo libre o punta presenta una entalla  
 dura flanqueada por sendos toques biselados dispuesta transver-  
 15                    salmente.

                  En la citada entalladura, se aloja el balancín  
 propiamente dicho en el que cabe destacar la zona central do-  
 tada de dos muescas laterales dispuestas en oposición y prac-  
 ticadas en sus bordes longitudinales, a través de los cuales,  
 20                    pasan los tetones biselados del cuerpo fijo.

                  Dicha zona central del balancín, es rematada en  
 el extremo situado sobre el cuerpo fijo, por un reborde ascen-  
 dente ligeramente inclinado, el extremo opuesto presenta igual-  
 mente un resalte prolongado horizontalmente y en cuya prolonga-  
 25                    ción va dispuesta la pieza de contacto.

                  Sobre la zona central del balancín, descrita en  
 los párrafos anteriores, incide la extremidad de un vástago  
 oscilante, puesto en comunicación con el mando del interruptor,  
 de forma que según sea la posición ocupada por este último,  
 30                    la extremidad de aquel incidirá sobre uno u otro extremo de la



194.266

1 zona central del balancín al que inclinará en uno u otro sentido abriendo o cerrando consiguientemente el circuito eléctrico en el que está interpuesto.

5 Para comprender mejor la naturaleza del invento, en el plano adjunto hacemos una representación esquemática de su utilización, no siendo en absoluto limitativa y susceptible por ello de las modificaciones accesorias que no alteren las características esenciales.

10 La figura 1 es una vista en alzado y de conjunto del balancín interruptor en la que se aprecia su forma y disposición de elementos, así como las posiciones ocupadas por el balancín.

La figura 2 es la correspondiente vista en planta

15 La figura 3 es una vista de perfil y en sección del balancín interruptor según el corte efectuado en la figura 1.

Detalles referenciados:

- 20
- 1.- Cuerpo fijo
  - 2.- Extremo libre
  - 3.- Entalladura
  - 4.- Tetón biselado
  - 5.- Balancín
  - 25 6.- Zona central
  - 7.- Borde
  - 8.- Resalte
  - 9.- Contactos
  - 10.- Tope
  - 30 11.- Terminal
  - 12.- Muesca

2778

194266



1

## 13.- Prolongación

5

10

15

20

25

30

El balancín interruptor objeto de la presente memoria y descrito en los párrafos anteriores, está constituido por un cuerpo laminar fijo (1) cuya configuración es similar a la de un gancho, integrado por un tramo horizontal y recto que constituye el terminal (11) a cuyo fin se dobla perpendicularmente hacia abajo hasta un determinado punto, en que se vuelve a doblar según un plano horizontal conformándose la parte baja de dicho cuerpo fijo (1) al final de la cual se dobla en sentido ascendente y ligeramente inclinado rematado en un pequeño borde vertical o extremo libre (2), en cuyo seno tiene practicada una entalladura (3) abierta y posicionada transversalmente, flanqueada por sendos tetones biselados (4)

En el seno de la citada entalladura (3) se monta y posiciona el balancín (5) propiamente dicho.

Este balancín (5) laminar presenta una zona central (6) plana rematada por el extremo contenido dentro del cuerpo fijo (1) en un borde (7) ascendente y ligeramente inclinado, Por el extremo opuesto, tiene un resalte (8) a continuación del cual y en su prolongación (13) va posicionado el contacto (9). Dicha prolongación (13) presenta un tope (10) dispuesto bajo la misma y que evita que el balancín (5) descienda excesivamente.

La zona central (6) tiene talladas dos muescas (12) dispuestas en oposición una en cada uno de sus bordes marginales y a través de las cuales, pasan los tetones biselados (4) permitiendo su fácil acceso al interior de la entalladura (3).

Sobre dicha zona central (6) incide un vástago dispuesto en comunicación con el mando del interruptor. Este vástago



194266

1 tago es susceptible de desplazarse sobre dicha zona central  
 (6) al accionarse el mando del interruptor y según cual sea la  
 posición ocupada por el mencionado vástago sobre la zona cen-  
 tral (6), el contacto (9) del balancín (5) estará e no en co-  
 5 municación con el contacto (9) del terminal (11). Es decir,  
 si el vástago citado incide sobre la porción de zona central  
 (6) del balancín (5) comprendida entre las muescas (12) y el  
 borde (7) los contactos (9) estarán en íntima comunicación;  
 por el contrario, si el vástago en cuestión está situado entre  
 10 las muescas (12) y el resalte (8), el balancín (5) estará de  
 modo que los contactos (9) estén separados y el circuito eléc-  
 trico interrumpido.

Descrita suficientemente la naturaleza del presen-  
 te invento, así como su realización industrial, sólo cabe aña-  
 15 dir que en su conjunto y partes onstitutivas es posible intro-  
 ducir cambios de forma, materia y disposición en cuanto tales  
 alteraciones no supongan variación sustancial del mismo.

El solicitante, al amparo de los Convenios Inter-  
 nacionales sobre Propiedad Industrial, se reserva el derecho  
 20 de extender esta demanda a los países extranjeros, si fuera  
 posible, reivindicando la misma prioridad de la presente soli-  
 citud.

#### N O T A

25 El Modelo de Utilidad que se solicita como nue-  
 vo en España, por veinte años, de acuerdo con la vigente Legis-  
 lación sobre Propiedad Industrial, deberá recaer sobre "BALAN-  
 CIN INTERRUPTOR", en todo de acuerdo con las siguientes:

#### R E I V I N D I C A C I O N E S

30 1ª.-BALANCIN INTERRUPTOR, caracterizado porque  
 está constituido por un cuerpo laminar fijo de configuración si-

2775

-6-



194266

1 milar a la de un gancho el cual y en su extremo libre, posee  
 una entalladura transversal flanqueada por sendos tetones bi-  
 selados; en el seno de dicha entalladura, se monta el balan-  
 cín propiamente dicho, integrado por una zona central plana,  
 5 dotada de dos pequeñas muescas dispuestas en oposición en sus  
 bordes marginales; esta zona central por uno de sus extremos,  
 es rematada en un borde ascendente y ligeramente inclinado,  
 en tanto que por la extremidad opuesta presenta igualmente un  
 pequeño resalte prolongado horizontalmente sobre el cual va  
 10 situado uno de los contactos o polos del interruptor.

2ª.- BALANCIN INTERRUPTOR, en todo de acuerdo con  
 la anterior reivindicación, caracterizado porque el balancín  
 propiamente dicho queda insertado en la entalladura practicada  
 en la extremidad libre del cuerpo fijo, quedando posicionado  
 15 y retenido por los tetones biselados de este entre los que es  
 susceptible de bascular; sobre la zona central de dicho balan-  
 cín, incide un vástago oscilante el cual, al ser accionado por  
 el mando del interruptor, se desliza sobre la mencionada zona  
 central del balancín haciendo bascular a este en uno u otro  
 20 sentido según sea la posición ocupada por el antedicho vástago  
 sobre la indicada zona central del balancín.

3ª.- BALANCIN INTERRUPTOR.

25

30

4778



407663

1

Según queda sustancialmente descrito en la presente memoria, que consta de siete hojas mecanografiadas por una sola cara, acompañada de los correspondientes planos.

5

Madrid, 25 160 1973

El Agente Oficial,

MIGUEL FERNANDEZ LOAYSA PINZON  
P. P.

10

15

20

25

30



Fig. 1

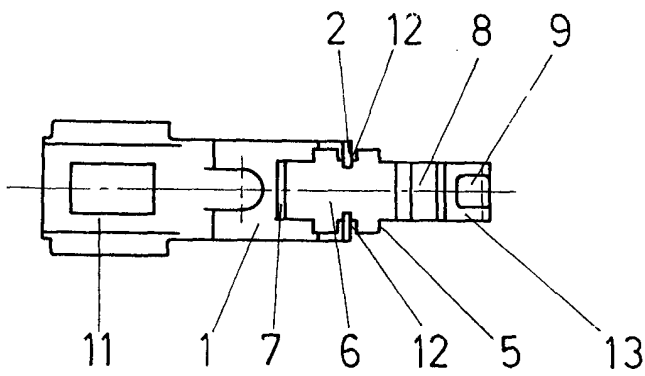
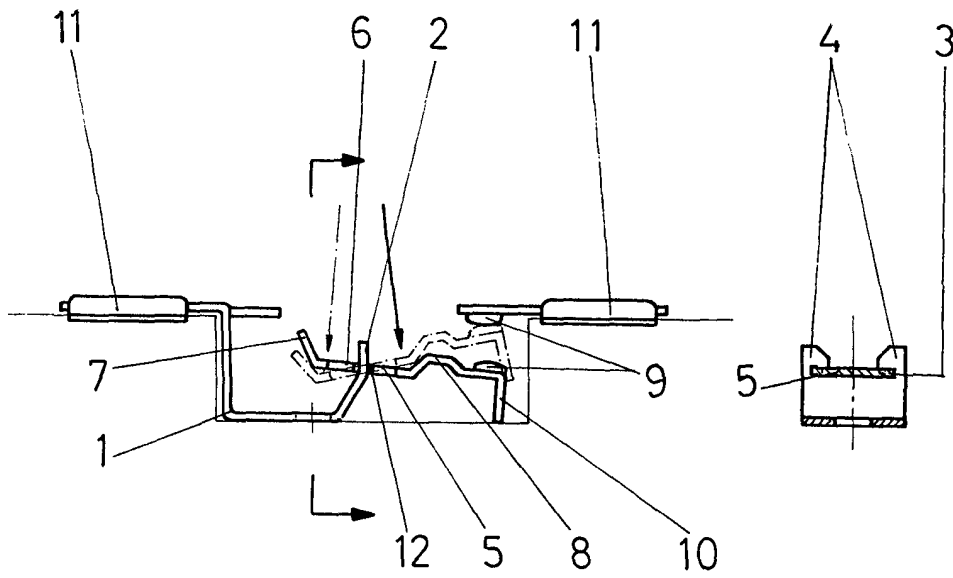


Fig. 2

Escala variable

Madrid 28 A60 1973

El Agente Oficial

VILAPLANA S.A.