



Int. Cl.: <u>A47F</u>

M O D E L O
D E
U T I L I D A D

a favor de BYP, S.L. INDUSTRIAS METALICAS, entidad española, domiciliada en Badalona (Barcelona), Calle Jaime Ribó, sin número, por "EXPOSITOR PARA BOTELLAS".

- . -

MEMORIA DESCRIPTIVA

La presente invención se refiere a un expositor para botellas.

Ya son conocidos ciertos expositores formados por un armazón de varilla que comprende varios estantes a modo de pisos en los que se colocan las botellas. Tales expositores tienen el inconveniente de que las botellas no se sostienen debidamente, por lo que resultan poco prácticos.

Tal desventaja ha sido subsanada satisfactoriamente con el expositor para botellas a que se refiere

20 AGO



7775

194257

- este modelo de utilidad que se caracteriza esencialmente por el hecho de que su armazón de varilla comprende unos estantes o anaqueles que presentan unos compartimientos para el apoyo de las botellas por su fondo y
5. otros superiores en correspondencia aptos para el alojamiento de los cuellos de dichos envases, cuyos compartimientos superiores están provistos de una barandilla frontal que evita la caída de las botellas.
- Los dibujos adjuntos muestran, esquemáticamente
10. y tan sólo a título de ejemplo no limitativo del alcance de la presente invención, un caso práctico de realización de un expositor para botellas de las características indicadas.
- En dichos dibujos, la figura 1 es una vista
15. en perspectiva del expositor; la figura 2 muestra en perspectiva una parte del expositor; y la figura 3 corresponde a un alzado en el que también se ilustra parcialmente el expositor y se demuestra con línea de trazos la forma de colocar y extraer las botellas en el mismo.
20. De acuerdo con los dibujos, el expositor para botellas que se describe comporta un armazón de varilla que comprende, en general, unos pies -1-, unos montantes laterales -2- y unos largueros entrecruzados en la parte posterior -3-.
25. En el expresado armazón de varilla están conformados unos estantes -4- en los que se definen unos compartimientos -5- provistos de un fondo -6- y abiertos por la parte delantera y superiormente.

20 AGO 1953



El expositor comprende otros estantes en los que están formados unos compartimientos -7- dotados de una barandilla frontal -8-.

5. La disposición de los estantes es tal que en el fondo -6- de los compartimientos -4- de unos de ellos pueden apoyarse las botellas -9- por su base, que se introducen como indica la figura 3, en tanto que en los compartimientos -7- de los estantes situados superiormente son alojables los cuellos de dichas botellas, cuyos cuellos se apoyan en la barandilla frontal -8-, con lo que se evita la caída de los envases.

10. El expositor está provisto en la parte superior de una placa -10- apta para inscripciones publicitarias, por ejemplo, de la marca de las bebidas contenidas en las botellas -9-.

15. El expositor puede comprender el número de estantes que convenga y, en el mismo, el manejo de las botellas, tanto para colocarlas, como para extraerlas, resulta fácil, siendo interesante recalcar que las mismas quedan perfectamente protegidas gracias a la presencia de la barandilla frontal -8- contra cualquier caída fortuita.

20. Por otra parte, el expositor, no es constitucionalmente complicado, lo que repercute en su coste favorablemente. Por todo lo expuesto, el expositor para botellas de referencia es de empleo muy ventajoso en supermercados, granjas, bares y establecimientos similares, pudiendo considerarse situado en un plano de neta

25.



superioridad con relación a los expositores de varillas conocidos.

Por los demás, debe hacerse constar que serán independientes del objeto de la invención los materia-

5. les, formas y dimensiones del expositor de referencia, así como sus características y detalles de orden accesorio y, en general, todo cuanto no altere su esencialidad.

- . -

N O T A

10. Se reivindica como objeto del presente modelo de utilidad:

15. 1. Expositor para botellas, del tipo constituido por un armazón de varilla, caracterizado esencialmente por el hecho de comprender unos estantes que presentan unos compartimientos para el apoyo de las botellas por su fondo y otros superiores en correspondencia aptos para el alojamiento de los cuellos de dichos envases, cuyos compartimientos superiores están provistos de una barandilla frontal que evita la caída de las botellas.

20. 2. Expositor para botellas.

Todo ello según queda descrito en la presente memoria y resumido en las reivindicaciones contenidas al final de la misma, establecidas de acuerdo con el artícu-

775

- 5 -

904237

20



lo 100 del vigente Estatuto sobre Propiedad Industrial y que comprenden en conjunto cinco hojas foliadas, escritas a máquina por una sola de sus caras.

Barcelona, 20 de agosto de 1973

BYP, S.L. INDUSTRIAS METÁLICAS

p.a. I. PONTI

p.p.

20 AGO 1973
10 25 018
DIEZ DTS

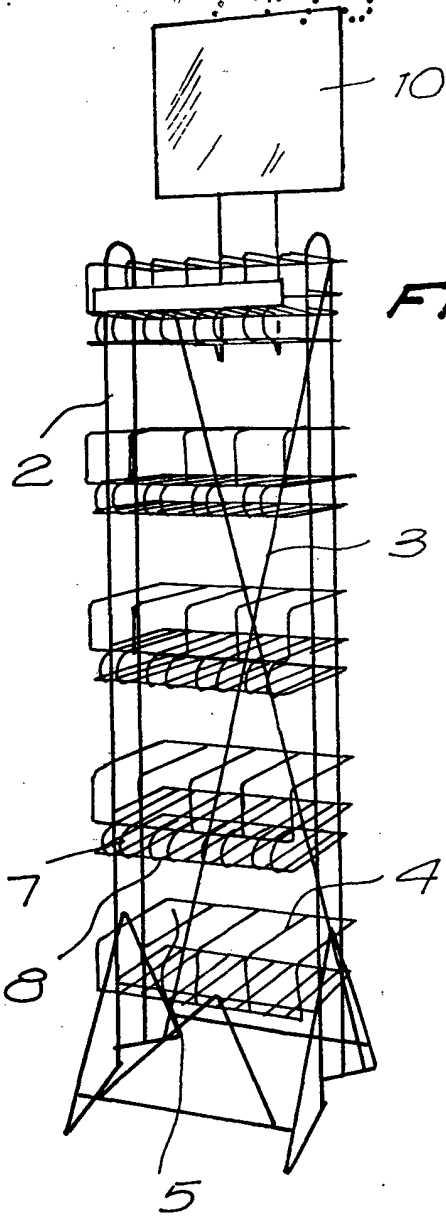


FIG. 1

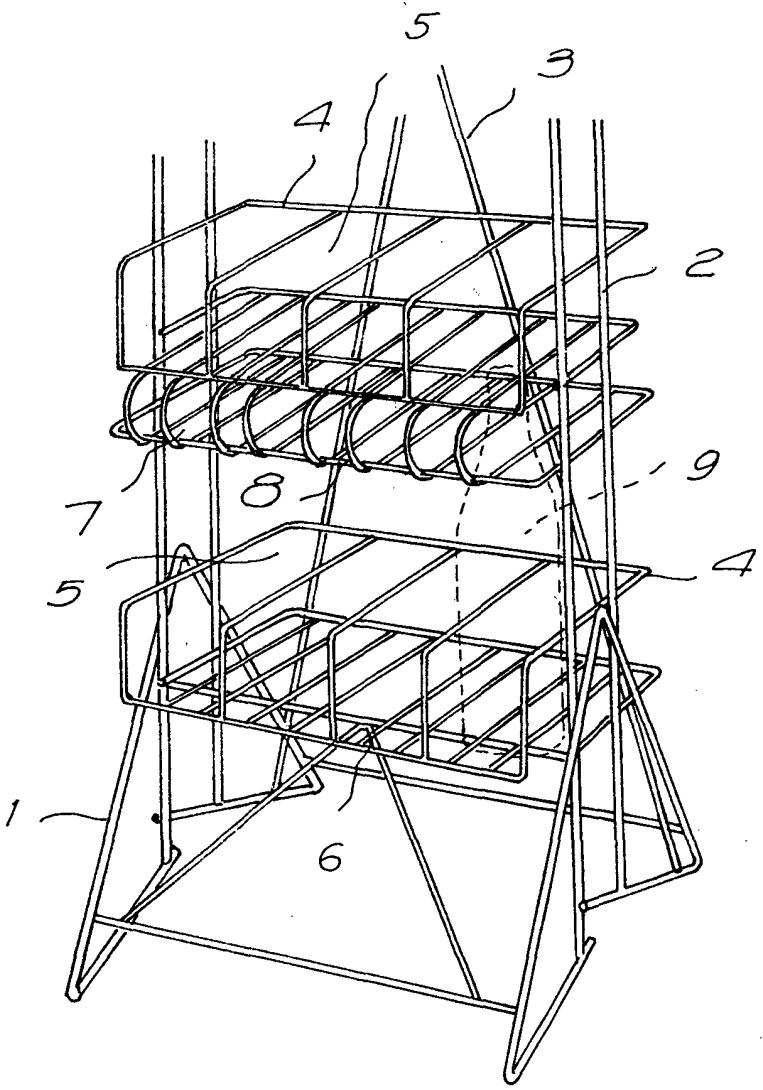


FIG. 2

2/EDB/22

Barcelona, 20 de agosto de 1973

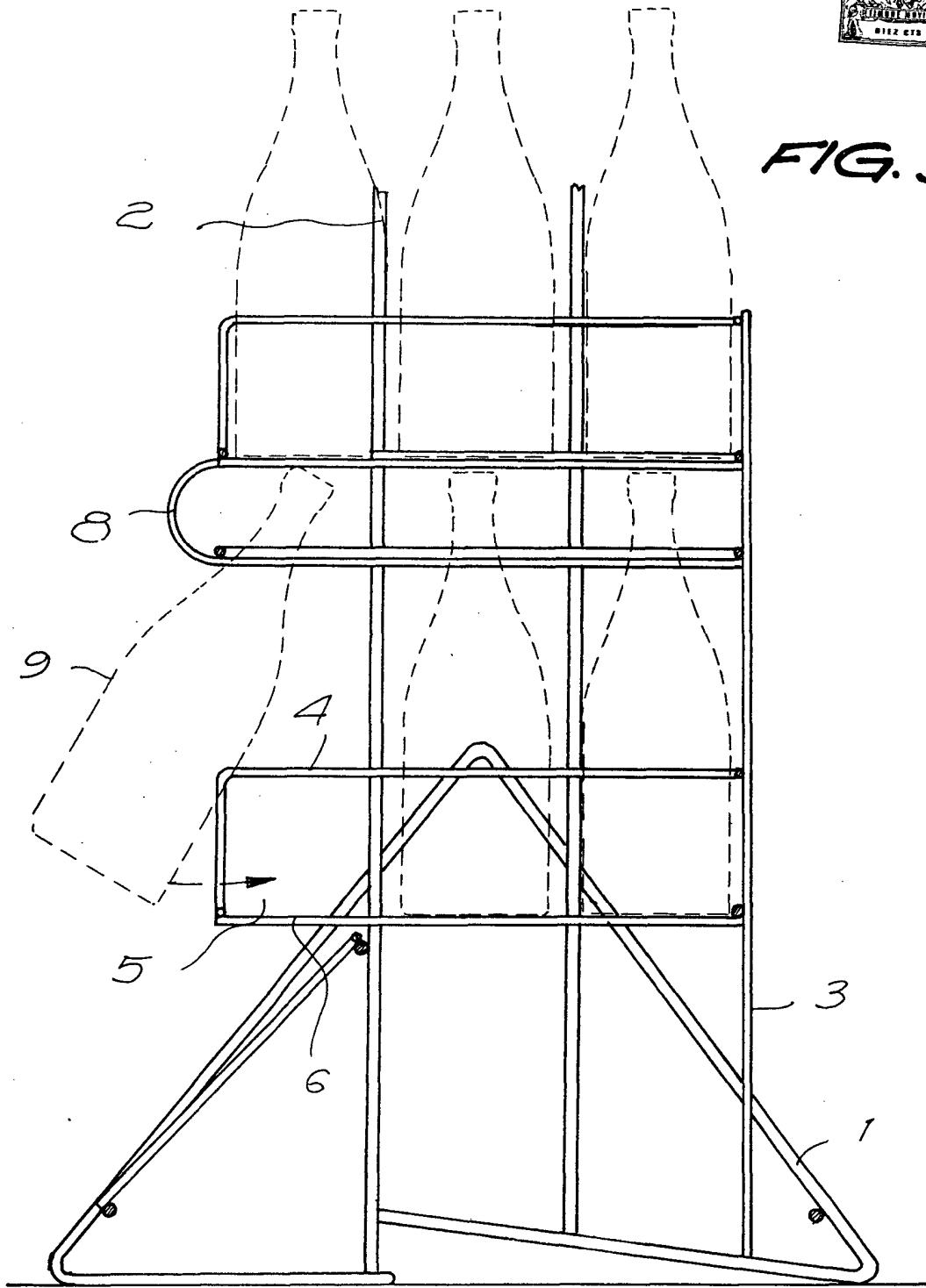
p.a. I. PONTI

p.p.

20 AGO



FIG. 3



Barcelona, 20 de agosto de 1973

p.a. I. PONTI

p.p.

710017