

194242

14



Int. Cl.: A63D

M O D E L O  
D E  
U T I L I D A D

a favor de Don Jorge OLLER VILADROSA, de nacionalidad española, residente en San Justo Desvern ( Barcelona), Calle Roquetas, 29, por "JUEGO DE BOLOS DE SOBREMESA".

- . -

MEMORIA DESCRIPTIVA

La presente invención se refiere a un juego de bolos de sobremesa, de fabricación sencilla y económica, de gran atractivo para los jugadores tanto adultos como pequeños.

En efecto; el aludido juego posee la particularidad de estar dotado de los oportunos mecanismos que lo asemejan extraordinariamente con el que se lleva a cabo en las pistas reales, pudiéndose, incluso, aplicar las mismas reglas y normas de puntuación. Por ello, el empleo de este juego proporciona a los parti-

14242

14



cipantes la misma sensación que la que proporciona la práctica de este juego en una pista de dimensiones y proporciones verdaderas.

5. El indicado juego se caracteriza, en líneas generales, por el hecho de constar de una pista para el deslizamiento de las bolas, en uno de cuyos extremos está montado, en posición amovible y orientable, un disparador de las bolas. En el extremo opuesto al de lanzamiento antes descrito, existen una pluralidad de plataformas fijas, que determinan la posición correcta de los bolos, formando el clásico y reglamentario conjunto triangular, cuyas plataformas quedan situadas al mismo nivel de la pista y se hallan introducidas en el interior de unas respectivas aberturas previstas en una plataforma elevable, capaz de adoptar una posición de reposo en la que se sitúa al mismo nivel que la pista y plataformas fijas, y otra de trabajo, en la que se alza para formar un casillero para facilitar la colocación de los bolos en aquellas plataformas. Esta plataforma móvil es accionada exteriormente mediante una palanca, tendiendo, por sí misma, a colocarse en la posición de reposo anteriormente descrita. Completan el conjunto de la pista unos canales longitudinales que la flanquean, cuya misión es la de facilitar el retorno de las bolas lanzadas al extremo de lanzamiento.
- 10.
- 15.
- 20.
- 25.

El disparador de las bolas está constituido por una peana guiada en posición deslizable y en sentido

194242

14 A



5. transversal y con posibilidad de orientación angular. Esta peana comprende una acanaladura de salida para la bola que, en su extremo posterior, tiene formada una cavidad para su asiento. La bola es empujada para su rodamiento sobre la pista por una palanca solicitada elásticamente, que es susceptible de ser retenida mediante un diente de bloqueo y que puede liberarse por medio de un pulsador.

10. Ampliando la descripción del dispositivo lanzador de las bolas, puede concretarse el hecho de que la palanca de disparo simula el brazo de un jugador, cuya figura, en actitud de lanzar la bola, está solidarizada sobre la peana antes descrita. Esta peana está dotada de un vástago saliente inferiormente, guiado libremente en una ranura transversal situada frente al extremo de lanzamiento de la pista.

15. Volviendo a las acanaladuras de retorno de las bolas antes citadas, debe indicarse que una de ellas, por lo menos, finaliza en un casillero, situado a la altura del extremo de lanzamiento, el fondo del cual está constituido por una cuchara prevista en el extremo de una palanca dotada en un extremo de un pulsador de accionamiento en el extremo opuesto, que permite situar la cuchara al nivel superior de una rampa que forma un cajón de recogida de bolas.

20. Los dibujos adjuntos muestran, tan sólo a título de ejemplo no limitativo del alcance de la presente invención, un caso práctico de realización de un



juego de bolos de sobremesa según las características descritas.

5. En dichos dibujos, la figura 1 muestra una vista en planta superior del juego; la figura 2 es una vista en alzado lateral longitudinal; la figura 3 es una vista en planta superior de un detalle ampliado del extremo en el que están dispuestas las plataformas fijas para la colocación de los bolos; la figura 4 es una vista en planta de esta misma zona, pero vista por la cara inferior; la figura 5 es una sección según el plano V-V de la figura 3; la figura 6 es una sección igual a la de la figura anterior, pero en la que la plataforma elevable está colocada en la posición debida para formar los casilleros de colocación de los bolos; la figura 7 es una sección longitudinal correspondiente al extremo de lanzamiento, mostrando con detalle el dispositivo disparador de las bolas; y la figura 8 es una sección longitudinal del casillero de recogida de las bolas.

20. Según la representación de los dibujos, que responden a una realización preferida, el juego está constituido por el cuerpo -1- a modo de caja, con su parte abierta orientada hacia abajo, dotado de los apoyos -2- sobre la superficie de trabajo.

25. La parte cerrada del cuerpo -1- forma la pista -3- para el deslizamiento de las bolas -4-, cuya superficie puede tener grafiados cuantos detalles se estimen oportunos para mejor realización del juego, como,

7778



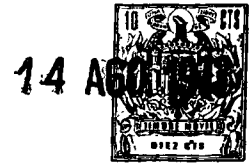
por ejemplo, referencias de orientación para el lanzamiento de las bolas -4-.

5. En un extremo de esta pista -3- están dispuestas la pluralidad de plataformas fijas -5-, distribuidas para formar un conjunto triangular, sobre las cuales son susceptibles de apoyarse de forma reglamentaria los bolos -6-, quedando estas plataformas situadas al mismo nivel que el de la pista -3-. Tal como muestran las figuras 5 y 6, las plataformas -5- son los extremos de unos pilarillos -7- que emergen de un fondo -7a- situado en el interior de la caja -1-.

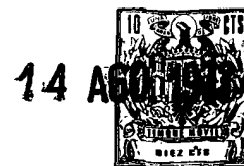
10. Tales pilarillos -7- se hallan introducidos en el interior de respectivas aberturas -8- formadas en la plataforma -9- elevable, capaz de adoptar dos posiciones extremas de trabajo, las cuales se pasan a describir seguidamente.

15. Una de las indicadas posiciones de trabajo de la plataforma -9- es la de reposo, en la cual su superficie superior queda situada al mismo nivel que la pista -3- (véase figura 5 de los dibujos). La otra posición extrema de trabajo es en la que adopta una posición elevada, en la cual forma una serie de casilleros para facilitar la colocación de los bolos -6- sobre las plataformas fijas -5- y dejarlos en posición de ser jugados (véase la figura 6 de los dibujos).

20. Para conseguir las dos posiciones de trabajo descritas, la plataforma -9- está articulada a los extremos internos de las palancas laterales -10-, cuyos



- extremos externos están unidos mediante el travesaño -11- que facilita el accionamiento de ambas desde el exterior, de modo que al ejercer una presión sobre el mismo se consigue, mediante la acción ejercida por las palancas -10-, el alzamiento de la plataforma -9-. El resorte -12-, que ejerce su acción sobre una de las palancas -10-, determina la circunstancia de que el conjunto de la plataforma -9- descrito tienda a colocarse en la posición de reposo antes mencionada.
- 5.
10. En el otro extremo de la pista -3-, es decir el opuesto al de disposición de los bolos -6- para su derribo, está colocado un disparador para los mismos, cuyas características funcionales son las siguientes:
15. Consta este disparador de la peana que comprende la acanaladura de salida -14- que se deriva de la cavidad -15-, formada en su extremo posterior, para el asiento de la bola -4-. Este conjunto de la peana -13- se mantiene guiado en posición deslizable en sentido transversal, con posibilidad de orientación angular por estar dotada del vástago -16- que sobresale de su cara inferior, el cual es guiado libremente en la ranura transversal -17- formada en el extremo de lanzamiento de la pista -3-. En la figura 7 de los dibujos se muestra con detalle la constitución de este dispositivo
- 20.
25. disparador, el cual, como puede contemplarse, queda completado por la figura humana -18-, que simula un jugador o practicante de este deporte. El brazo -19- de esta figura -18- está articulado a la misma a modo de palan-



extremos externos están unidos mediante el travesaño -11- que facilita el accionamiento de ambas desde el exterior, de modo que al ejercer una presión sobre el mismo se consigue, mediante la acción ejercida por las palancas -10-, el alzamiento de la plataforma -9-. El resorte -12-, que ejerce su acción sobre una de las palancas -10-, determina la circunstancia de que el conjunto de la plataforma -9- descrito tienda a colocarse en la posición de reposo antes mencionada.

5.

10.

En el otro extremo de la pista -3-, es decir el opuesto al de disposición de los bolos -6- para su derribo, está colocado un disparador para los mismos, cuyas características funcionales son las siguientes:

15.

Consta este disparador de la peana que comprende la acanaladura de salida -14- que se deriva de la cavidad -15-, formada en su extremo posterior, para el asiento de la bola -4-. Este conjunto de la peana -13- se mantiene guiado en posición deslizable en sentido transversal, con posibilidad de orientación angular por estar dotada del vástago -16- que sobresale de su cara inferior, el cual es guiado libremente en la ranura transversal -17- formada en el extremo de lanzamiento de la pista -3-. En la figura 7 de los dibujos se muestra con detalle la constitución de este dispositivo disparador, el cual, como puede contemplarse, queda completado por la figura humana -18-, que simula un jugador o practicante de este deporte. El brazo -19- de esta figura -18- está articulado a la misma a modo de palan-

20.  
25.



14 AGO



que soporta, situándola a la altura de la rampa -29- que forma un cajón de recogida, sobre la cual se desliza hasta quedar colocada enfrente de la abertura -24-, quedando en disposición de ser jugada por el participante de turno, colocándola al dispositivo disparador más arriba descrito. La figura 8 ilustra con todo detalle la constitución de este cajetín de recogida de las bolas -4-.

5. Serán independientes del objeto de la presente invención los materiales empleados en los distintos elementos constitutivos del juego de bolos de sobremesa, así como las formas y dimensiones, tanto absolutas como relativas, de los mismos, y en consecuencia, todo cuanto no afecte a su esencialidad.

- . -

#### N O T A

15. Se reivindica como objeto del presente modelo de utilidad:-

1. Juego de bolos de sobremesa, caracterizado esencialmente por el hecho de que comprende una pista de deslizamiento de las bolas, en uno de cuyos extremos está montado en posición amovible, un disparador de las bolas orientable, cuya pista está flanqueada por canales longitudinales de retorno y presenta en el extremo opuesto al de lanzamiento, una pluralidad de

14 AG



plataformas fijas correspondientes a la posición de los bolos, y situadas al mismo nivel de la pista, cuyas plataformas se hallan introducidas en el interior de respectivas aberturas previstas en una plataforma ele-

5. vable, capaz de adoptar una posición de reposo en la que se situa al mismo nivel que la pista y plataformas fijas, y otra en la que se alza, formando un casillero para facilitar la colocación de los bolos, cuya plataforma elevable está mandada exteriormente por medio de una palanca, y tiende a situarse en la posición de reposo.

2. Juego de bolos de sobremesa, según la reivindicación anterior, caracterizado por el hecho de que el disparador consta de una peana guiada en posición deslizable transversalmente y con posibilidad de orienta-

15. ción angular, dotada de una acanaladura de salida de la bola que en su extremo posterior forma una concavidad para el asiento de la bola en posición de disparo, la cual es empujada por una palanca solicitada elásticamente hacia la posición de disparo, retenida mediante un diente de bloqueo, y que puede liberarse por medio de un pulsador.

3. Juego de bolos de sobremesa, según las reivindicaciones 1 y 2, caracterizado por el hecho de que la palanca de disparo simula el brazo de un jugador en actitud de lanzar la bola, cuya figura está solidarizada a la peana.

25. 4. Juego de bolos de sobremesa, según las reivindicaciones 1 a 3, caracterizado por el hecho de que



14

la peana del disparador está dotada de un vástago saliente inferiormente, guiado libremente en una ranura transversal situada frente al extremo de lanzamiento de la pista.

5. 5. Juego de bolos de sobremesa, según la reivindicación 1, caracterizado por el hecho de que, por lo menos una de las acanaladuras de retorno de las bolas, finaliza en un casillero, cuyo fondo lo constituye una cuchara prevista en un extremo de una palanca dotada de un pulsador de accionamiento en el extremo opuesto, que permite situar a la cuchara en el nivel superior de una rampa que forma un cajón de recogida de bolas.
- 10.

5. Juego de bolos de sobremesa.

La presente memoria descriptiva consta de diez hojas foliadas escritas a máquina por una sola cara.

Barcelona, 14 de agosto de 1973

Jorge OLLER VILADROSA

p.a.



FIG. 1

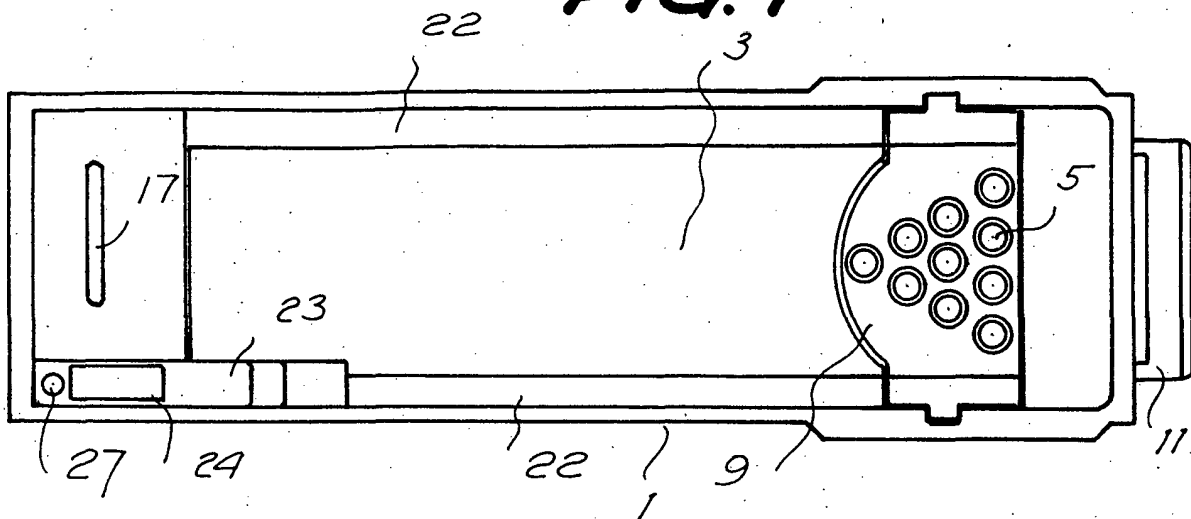


FIG. 2

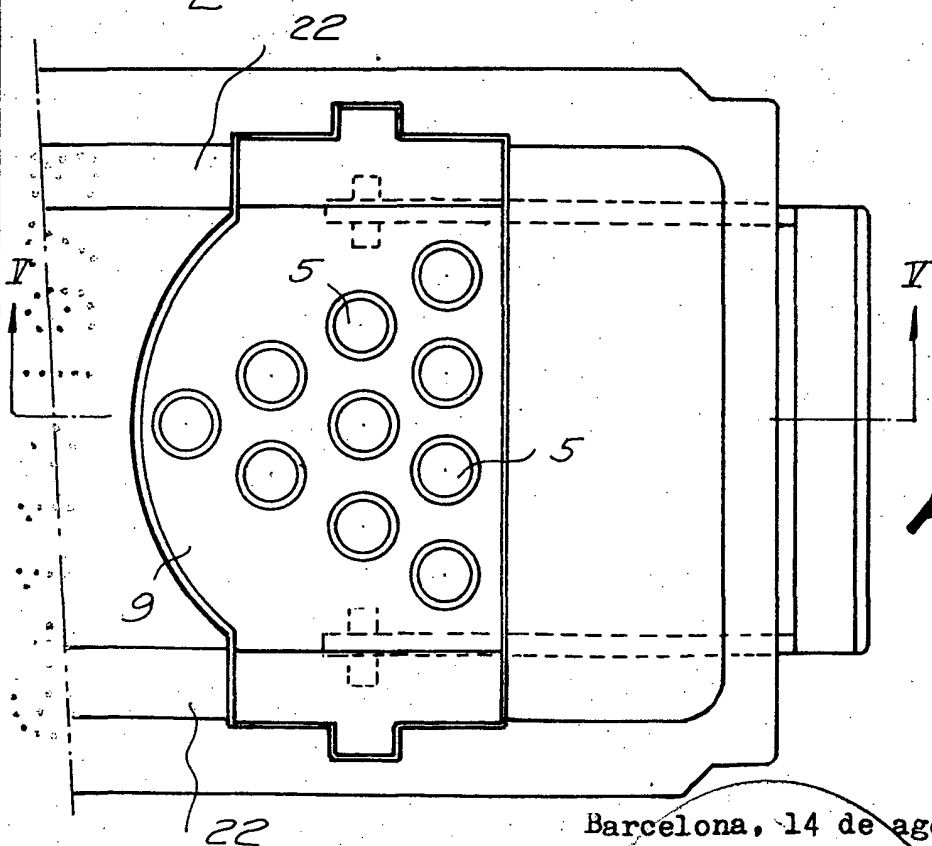
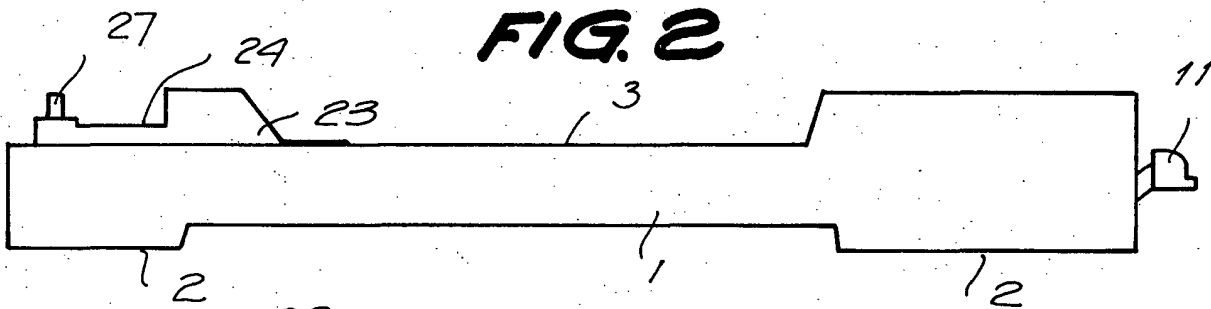
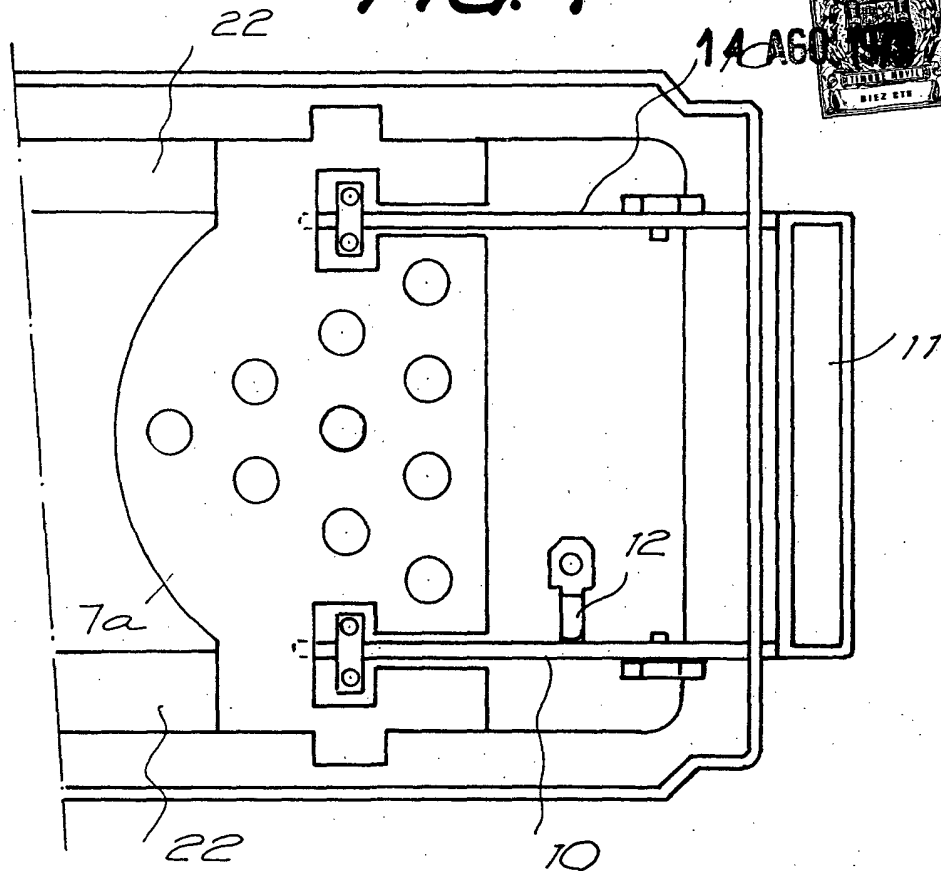


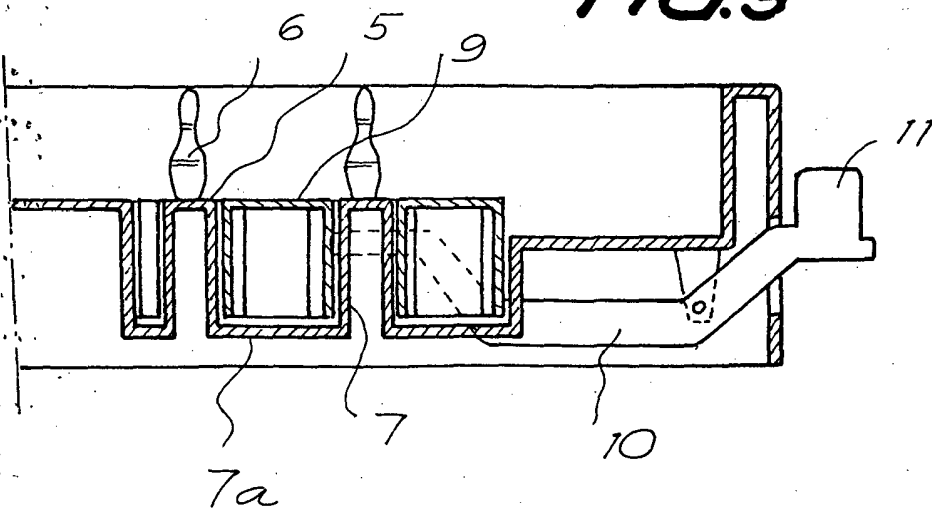
FIG. 3

Barcelona, 14 de agosto de 1973  
p.á.

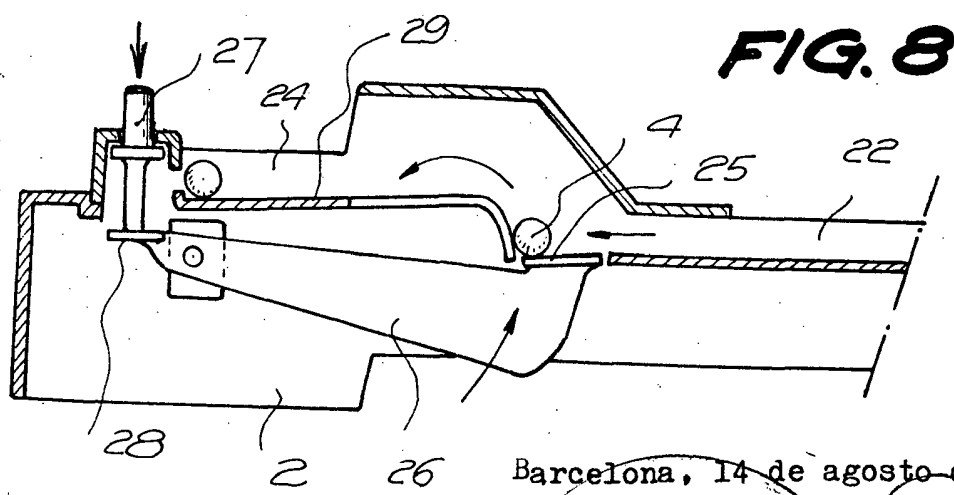
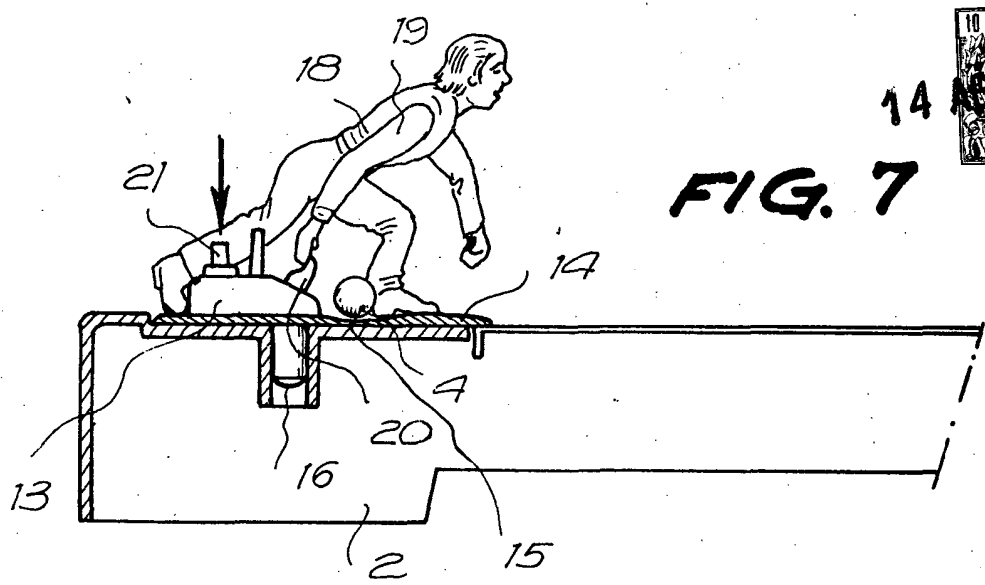
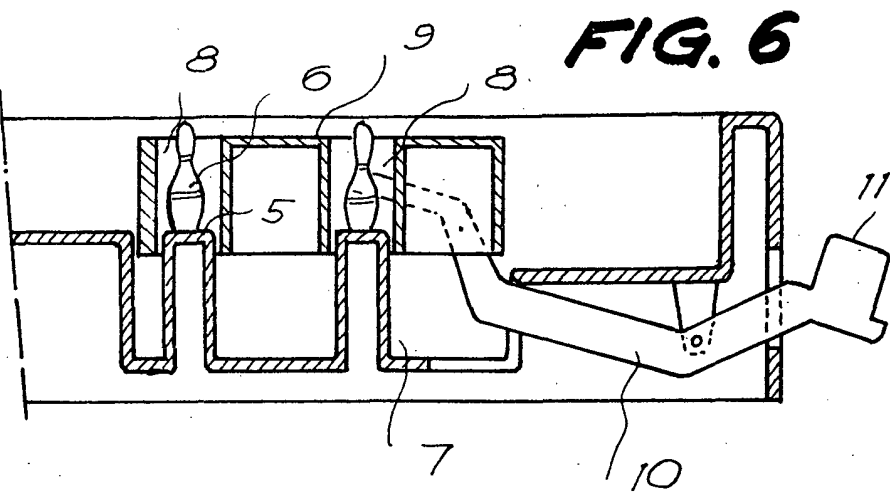
**FIG. 4**



**FIG. 5**



Barcelona, 14 de agosto de 1973  
p.a.



Barcelona, 14 de agosto de 1973  
p.a.