

194236

10



Int. Cl.	F16 B
	A63 H

M O D E L O
D E
U T I L I D A D

a favor de MIKMIK, S. A., entidad española, domiciliada en Barcelona, Calle Castillejos, 388, por "ACOPLAMIENTO PARA PIEZAS DESMONTABLES DE JUGUETE".

- . -

MEMORIA DESCRIPTIVA

La presente invención se refiere a un acoplamiento para piezas desmontables de juguete, cuya constitución es muy simple, a pesar de lo cual es efectivo.

- Los juguetes desmontables ofrecen gran interés a los pequeños, puesto que permiten una manipulación para conseguir separar sus piezas y montarlas de nuevo. Ello estimula la imaginación del pequeño y su habilidad manual. Para este tipo de juguete se hace necesario un acoplamiento que resista las manipulaciones y que, sin embargo, sea sencillo.
- 5.
- 10.

194236

10



5. De acuerdo con estas necesidades se ha ideado el acoplamiento objeto de la invención, caracterizado esencialmente por el hecho de que consta de un vástago dotado en ambos extremos de unas pestañas circundantes que sobresalen radialmente, paralelas entre sí y de naturaleza elástica, que ajustan a presión en el interior de sendos orificios previstos en las piezas que se pretenda acoplar.

10. Para la mejor comprensión de cuanto queda descrito en la presente memoria, se acompañan unos dibujos en los que, tan sólo a título de ejemplo, se representa un caso práctico de realización del objeto de la invención.

15. En dichos dibujos, la figura 1 es una vista en perspectiva de un despiece del acoplamiento; la figura 2 muestra varias piezas acopladas; la figura 3 es una sección longitudinal de unas piezas, parte de las cuales están acopladas y otras separadas; y la figura 4 es un detalle en mayor escala del acoplamiento en posición de trabajo.

20. El acoplamiento descrito consta en los dibujos de unos vástagos -1- a modo de casquillos, de cuyos extremos sobresalen una pluralidad de aletas circundantes -2-, radiales y paralelas, de naturaleza elástica. Dichas aletas ajustan a presión en los orificios -3- previstos en las piezas -4- que se pretende acoplar.

25. Las piezas quedan perfectamente unidas mediante este acoplamiento, pudiendo separarse cuando se desee. Disponiendo orificios en las piezas y una pluralidad de vástagos con aletas radiales, pueden hacerse múltiples combinaciones en el montaje de las piezas, o bien simplemente,



se disponen los orificios necesarios para un determinado montaje cuando el juguete solamente puede montarse de una forma concreta.

5. En cualquier caso el acoplamiento es igualmente eficaz y sencillo, sin que requiera ninguna complejidad en su realización.

10. Serán independientes del objeto de la invención los materiales empleados en la construcción de las distintas piezas que componen el acoplamiento, formas y dimensiones de las mismas y cuantos detalles accesorios puedan presentarse, siempre y cuando no afecten a su esencialidad.

- . -

N O T A

Se reivindica como objeto del presente modelo de utilidad:-

15. 1. Acoplamiento para piezas desmontables de juguete, caracterizado esencialmente por el hecho de que consta de un vástago dotado en sus extremos de una pluralidad de aletas radiales salientes y elásticas, destinadas a ajustarse a presión en el interior de unos orificios previstos en las piezas a acoplar.

20. 2. Acoplamiento para piezas desmontables de juguete.

Todo ello según queda descrito en la presente me-

194236



moria que consta de cuatro hojas foliadas escritas a máquina por una sola cara.

Barcelona, 10 de agosto de 1973

MIKMIK, S. A.
p.a.



FIG. 1

10

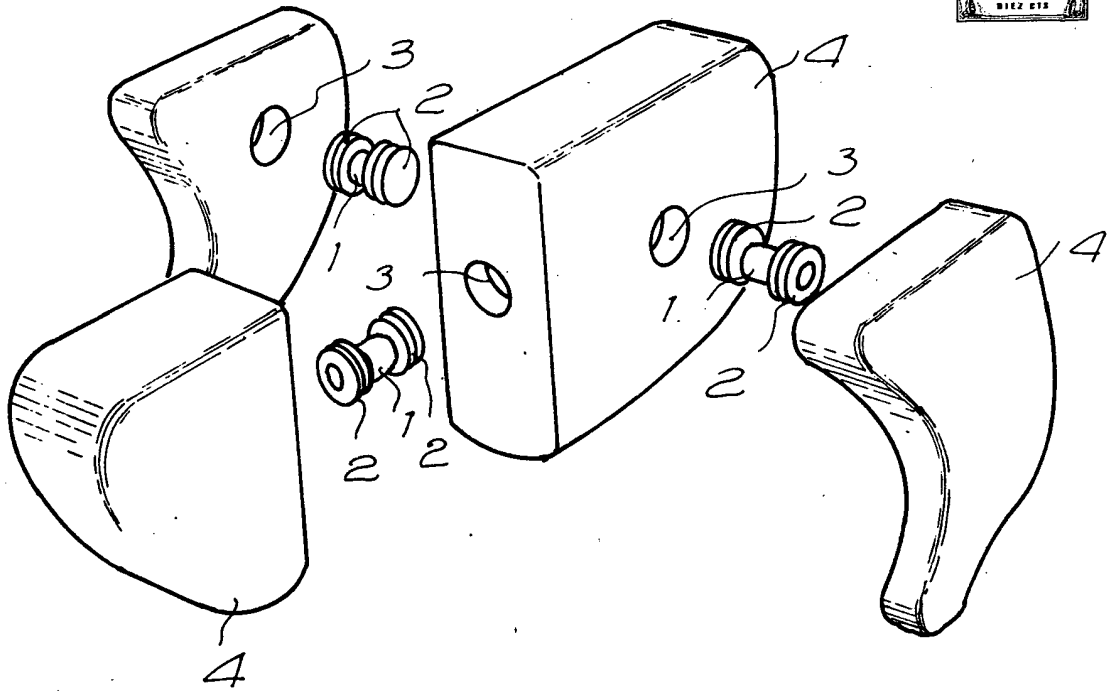
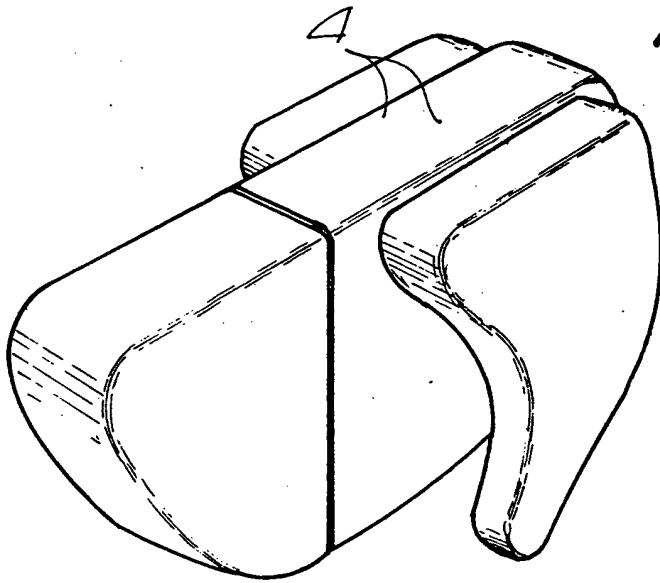


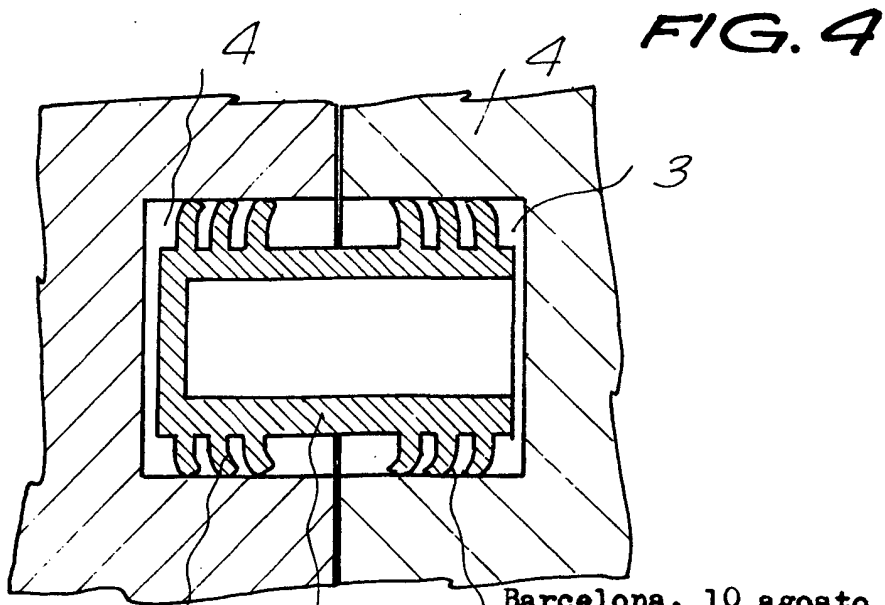
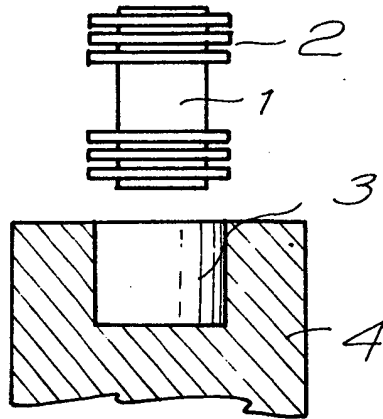
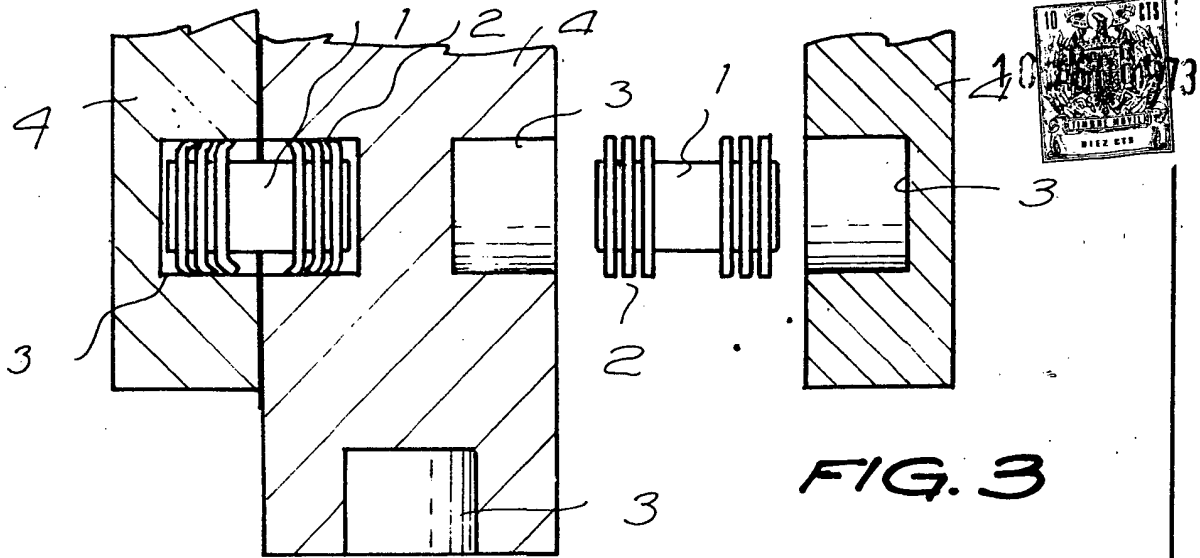
FIG. 2



Barcelona, 10 de agosto de 1973

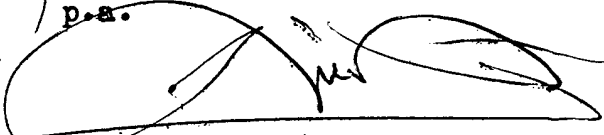
p.a.

2101007



Barcelona, 10 agosto 1973
p.a.

2 1 2



11/10/73