



194.235

E04B

M O D E L O
D E
U T I L I D A D

a favor de Don Luis GABRIEL CARDONA ALBERTI, de nacionalidad española, residente en Barcelona, Calle Juan Güell, 185-187, por "PISO ENREJADO".

- . -

MEMORIA DESCRIPTIVA

La presente invención se refiere a un piso enrejado de múltiples aplicaciones, especialmente para cubrir espacios huecos en el piso, fácilmente accesibles.

- En el lado interno de una salida al exterior,
5. sea terraza o jardín, es muy importante disponer de medios adecuados para evitar que se arrastre con los pies, polvo, barro o suciedad procedente del exterior. En otro orden de aplicación, la instalación de acondicionadores de aire requiere el paso de tubos, la colocación de salidas
 10. de aire y otros elementos de la instalación, que deben

194235

10 A



ocultarse para que no afeen la estancia.

Todo ello ha creado la necesidad de un piso enrejado, que deja paso de aire y partículas a su través, y que pueda desmontarse con facilidad para tener acceso al hueco o instalación situado debajo del mismo.

5.

De acuerdo con estas necesidades se ha ideado el piso objeto de la invención, de constitución eminentemente práctica, sin perder por ello su aspecto decorativo.

10.

El piso en cuestión se caracteriza esencialmente por el hecho de que comprende una pluralidad de perfiles tubulares rígidos, atravesados transversalmente por unos resortes helicoidales en los que se hallan ensartados manguitos separadores entre los perfiles. En los extremos de los resortes están acoplados tornillos retenidos contra la cara externa de los perfiles extremos. El conjunto de perfiles se apoya por sus bordes y extremos en un marco de soporte.

15.

Opcionalmente, los perfiles están dotados en su canto superior, de una ranura longitudinal en la que va ajustada una vira elástica que cubre dicho canto. En las proximidades del canto superior, los perfiles están dotados de unos remaches transversales destinados a evitar su deformación.

20.

Asimismo, se ha previsto que, cuando convenga, los perfiles presentan los extremos de su canto inferior provistos de aletas laterales de apoyo sobre el marco de sustentación del marco.

25.

194235

10



Para la mejor comprensión de cuanto queda descrito en la presente memoria, se acompaña un dibujo en el que, tan sólo a título de ejemplo, se representa un caso práctico de realización del objeto de la invención.

5. En dichos dibujos, la figura 1 es una vista en perspectiva de un tramo del piso enrejado colocado en un marco, que aparece seccionado; la figura 2 es una vista en planta del piso colocado sobre un marco; la figura 3 es una vista en sección transversal a mayor escala, que
10. comprende el extremo del resorte helicoidal con el tornillo de retención y dos perfiles con un separador intermedio; la figura 4 es una vista en alzado de los perfiles dispuestos en posición curvada; la figura 5 es una vista similar con los perfiles rectos; la figura 6 es una vista
15. similar a las anteriores pero con los perfiles provistos de corte longitudinal y viras en el canto superior; y la figura 7 es una vista parecida a las anteriores, si bien los perfiles presentan aletas laterales inferiores.

20. El piso enrejado descrito consta en los dibujos de una pluralidad de perfiles tubulares -1-, atravesados por resortes helicoidales -2-, que pasan por orificios -3-, con sus extremos retenidos mediante tornillos -4- cuyas cabezas se apoyan en casquillos protectores -5-. En los resortes -2- están ensartados unos manguitos separadores -6-, situados entre los perfiles -1- y que mantienen su separación.
- 25.

Los extremos de los perfiles se apoyan sobre el tramo horizontal de un marco -7- de sección en "L",



194235

anclado a su vez sobre la superficie en la que se desea instalar el piso.

5. Se ha previsto que, opcionalmente, los perfiles -1- estén dotados de una ranura longitudinal -8-, en la cual ajusta una vira elástica -9- que cubre el canto superior del perfil (figura 6).

Asimismo, en estos perfiles se montan unos remaches transversales -10-, próximos a la ranura -8-, a fin de reforzar esta zona y evitar su deformación.

10. En otra realización se ha previsto que los extremos inferiores de los perfiles sean abiertos y dotados de aletas -11- dobladas lateralmente hacia el exterior, destinadas a apoyarse sobre el marco -7- (figuras 2 y 7).

15. El piso descrito se coloca con toda facilidad, una vez montado el marco -7-, pudiendo separarse cuando se desee, a fin de tener acceso a la parte cubierta, ya sea una cavidad para el paso de conductos de calefacción, o bien una cavidad que contiene la salida de aire acondicionado, o cualquier otra instalación.

20. El piso, gracias a los resortes helicoidales -2- mantiene constantemente unidos a los perfiles -1-, con los separadores intercalados -6-, permitiendo su curvatura y arrollamiento tal como indica la figura 4.

25. Los perfiles podrán ser desnudos (figura 1 y 5) o bien cubiertos por viras amortiguadoras (figura 6), a fin de conferirle un acabado ligeramente elástico y anti-deslizante.

Se ha previsto que en vez de los resortes -2-



194235

se monten varillas de unión para mantener a los perfiles en posición de trabajo.

5. Serán independientes del objeto del presente modelo de utilidad, los materiales empleados en la construcción de las distintas piezas que componen el piso, formas y dimensiones de las mismas y cuantos detalles accesorios puedan presentarse, siempre y cuanto no afecten a su esencialidad.

- . -

N O T A

10. Se reivindica como objeto del presente modelo de utilidad:-

15. 1. Piso enrejado, caracterizado esencialmente por el hecho de que consta de una pluralidad de perfiles rígidos, atravesados transversalmente por resortes helicoidales, en los que están ensartados manguitos separadores situados entre los perfiles, cuyos resortes están retenidos por sus extremos mediante tornillos acoplados en su interior y con la cabeza apoyada contra la superficie externa de los perfiles extremos, disponiendo el conjunto sostenido por un marco en el que se apoyan los extremos de los perfiles.

20. 2. Piso enrejado, según la reivindicación anterior, caracterizado por el hecho de que, opcionalmente, el canto superior de los perfiles presenta una ranura lon-

194235

10



gitudinal en la que va acoplada una vira elástica saliente, en tanto que en las proximidades de esta ranura están fijados unos remaches transversales de refuerzo para evitar su deformación.

5. 3. Piso enrejado, según la reivindicación 1, caracterizado por el hecho de que, opcionalmente, los extremos inferiores de los perfiles están dotados de aletas laterales salientes, para su apoyo sobre el marco de sustentación.

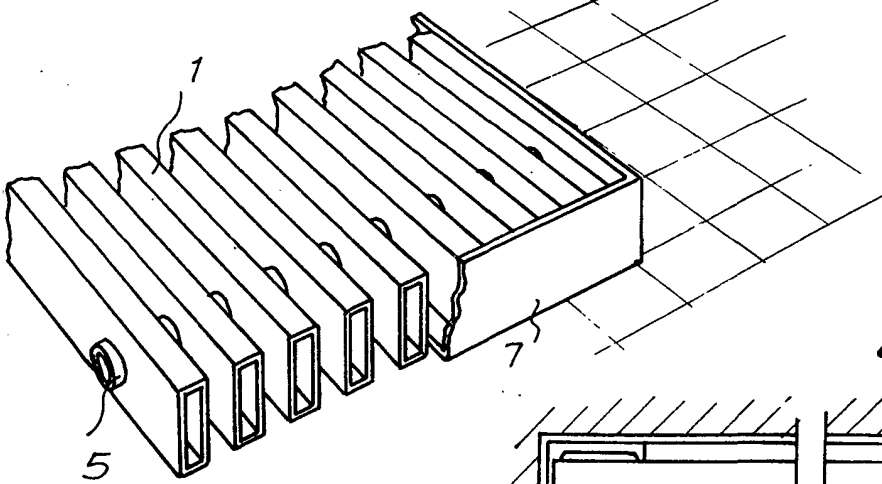
10. 4. Piso enrejado.

La presente memoria descriptiva consta de seis hojas foliadas escritas a máquina por una sola cara.

Barcelona, 10 de agosto de 1973

Luis GABRIEL CARDONA ALBERTÍ
p.a.

FIG. 1



10



FIG. 2

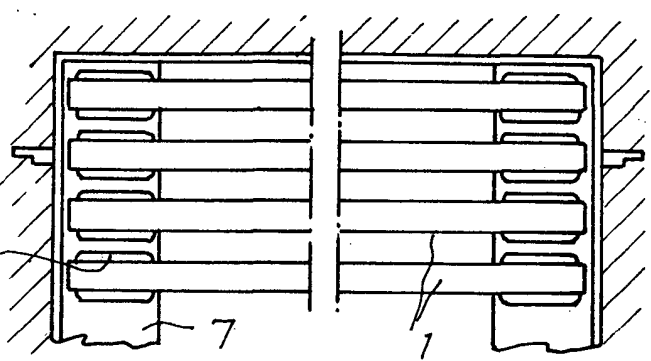


FIG. 3

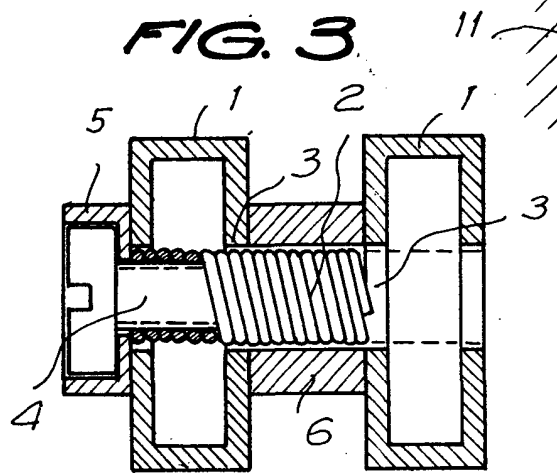


FIG. 4

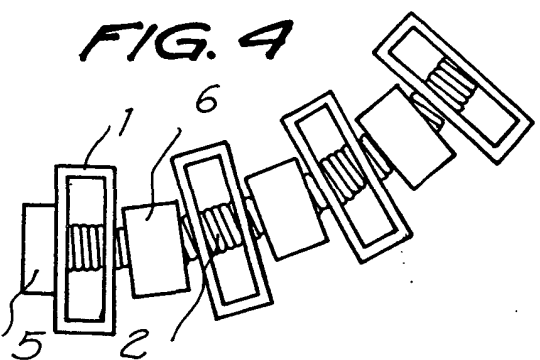


FIG. 5

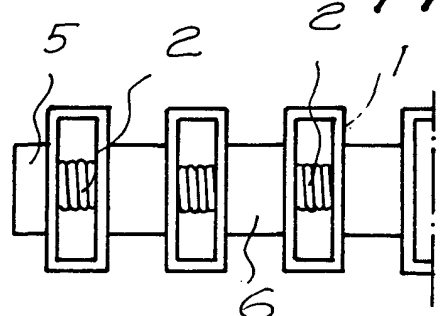


FIG. 6

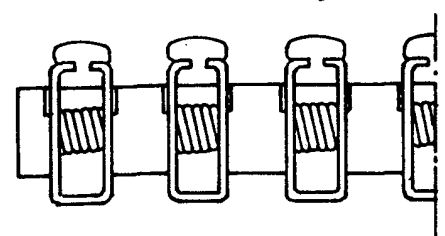
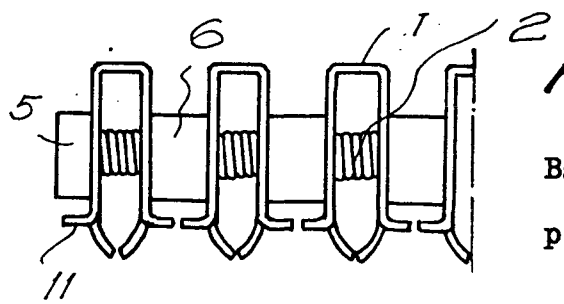


FIG. 7



Barcelona, 10 de agosto de 1973

p.a.

111963