

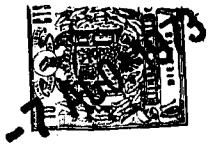
194232

Int. Cl. 9.03B

MEMORIA DESCRIPTIVA

correspondiente a un MODELO DE UTILIDAD
por "Dispositivo de accionamiento para
partes amovibles en imágenes laminares",
a favor de Don José Soler Guanter y Don
Jorge Escolá Balagueró, de nacionalidad
española, domiciliados en Barcelona, ca-
lle Polonia, 17.

2.



Conforme se indica en el enunciado, la presente invención hace referencia a un dispositivo de accionamiento para partes amovibles en imágenes laminares.

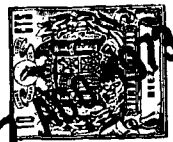
- Según el actual dispositivo, la lámina tiene practicado al menos un orificio afectando la imagen, previéndose dorsalmente una placa yuxtapuesta, desplazable, provista de complementos susceptibles de coincidir indistintamente en aquel orificio, a través del cual resulta visible uno de ellos, y estando tal desplazamiento guiado y limitado, accionándose por medios mecánicos en los que se incluye un órgano de mando, transmitiéndose el movimiento hasta la placa venciendo la resistencia de un resorte que asegura la ulterior recuperación del posicionado inicial.

- Para el mejor entendimiento de cuanto antecede, se hace referencia seguidamente a la hoja de dibujos que forma parte de esta memoria, y la cual, dado su fin explicativo, deberá considerarse como desprovista de todo carácter limitativo.

En el dibujo:

20. - Figura 1 es una vista dorsal de la lámina y su soporte,
- Figura 2 es una vista, también posterior, de la placa,
- Figura 3 es una vista de una plancha de cobertura,
- Figura 4 es una vista del conjunto de aquellos tres elementos,
25. - Figura 5 es una vista parcial de la figura 4, a partir

3.



del plano V-V de la misma, si bien ahora aparece incorporado el dispositivo de accionamiento que es objeto de la invención, hallándose en posicionado de reposo,

5. - Figura 6 es una vista análoga a la anterior, pero con el dispositivo en posicionado activo.

En el conjunto lámina-soporte 1, la figura 1 muestra cómo la lámina 6 tiene los orificios 7 y 8 emplazados en la ventana 5 del soporte 4.

10. En la placa 2, la figura 2 detalla la previsión de los complementos 9, 10, 11 y 12, en su cara anterior (no visible en el dibujo), y de la función de los cuales se hablará luego. De la cara posterior emerge el núcleo 13, que presenta la entalla 14.

15. En la plancha 3, figura 3, puede verse que el espesor 15 de la misma está afectado por la abertura 16.

20. Estos tres elementos se conjuntan alojando la placa 2 en la depresión formada por la ventana 5 del soporte 4, y yuxtaponiendo luego la plancha 3, que se une al soporte 4. En el dimensionado de tales elementos, se advierte que: las partes¹ y 3 coinciden exteriormente en su borde; la placa 2 se ajusta en sus dos costados laterales, aunque deja un espacio inferior, en forma que puede desplazarse en sentido vertical; el núcleo 13 queda en la abertura 16.

25. En el caso mostrado en el dibujo, se presume que la imagen practicada en la lámina 6, incluye la cara de una

4.



persona, y que los orificios 7 y 8 corresponden respectivamente al contorno de la boca y de un ojo. En los complementos 9 a 12 de la placa 2, los 9 y 10 comprenden una representación distinta de una boca, mientras que los 11 y 12 se refieren a representaciones diferentes de un ojo. Con lo cual, cuando la placa 2 se halla en su posición superior (la mostrada en la figura 4) los complementos 11 y 9 permanecen en los orificios 8 y 7, cuando los complementos 12 y 10 se encuentran ocultos; y cuando la placa 2 se desplaza inferiormente, son los complementos 12 y 10 los que quedan visibles por los orificios, al tiempo que los otros dos complementos están ocultos. Y con ello se consigue un cambio de expresión en la imagen al modificarse su boca y uno de los ojos.

Haciendo referencia a las figuras 5 y 6, seguidamente se pasa a comentar el modo de accionamiento mecánico de la placa 2, para resolver de manera cómoda y segura su desplazamiento.

La plaquita 17 está unida mediante tornillos en un costado de la abertura 16, y presentando tal plaquita el agujero 18, y terminando en el lomo 19.

La palanca 21 tiene el extremo 20 alojado en la entalla 14, holgadamente, y teniendo la propia palanca un taladro 22 en aquel extremo 20, en el cual taladro 22 queda retenido el extremo del muelle helicoidal 23, que en su otro extremo 24 está anclado y retenido en el interior del

5.



lomo 19. El extremo de la palanca 21 opuesto al 20, queda apoyado en muescas practicadas en el borde del lomo 19.

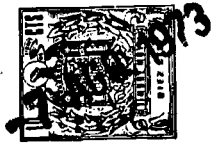
El vástago 25 atraviesa holgadamente la plancha 3, cruzando el agujero 18, y asomándose exteriormente en el pomo 26.

La punta libre del vástago 25 queda a la altura del muelle 23.

El posicionado usual en este mecanismo, es el que muestra la figura 5, en la cual, el muelle 23, por su tendencia a la contracción, mantiene la palanca 21 levantada sobre el lomo 19, y así mismo permanece en alto el núcleo 13, y la placa 2, con la expresión subsiguiente de la imagen, que ya se ha comentado antes. El propio muelle 23, con escaso esfuerzo, levanta el vástago 25.

Cuando el usuario actúa presionando el pomo 26 en el sentido de la flecha en la figura 5, hace descender el vástago 25, el cual presiona el muelle 23 consiguiendo que la palanca 21 bascule sobre su apoyo en las muescas del lomo 19, y así haciendo descender el núcleo 13 y la placa 2, haciendo cambiar la expresión en la imagen. Pero la tendencia del muelle 23 a su recuperación, irá poniéndolo en tensión hasta el momento en que, bruscamente, haga bascular la palanca 21 y le haga adoptar de nuevo la situación anterior, al tiempo que se habrá desplazado el vástago 25, y quedando este movimiento regresivo limitado por tope en

6.



el núcleo 13 contra la abertura 16, o bien de la misma palanca 21.

Es fácil comprender que el actual dispositivo aporta una solución práctica y sencilla en imágenes laminares provistas de partes amovibles. Sin embargo, cuanto se ha expuesto no debe significar impedimento para que tal dispositivo se realice con modificación de alguna de sus partes, pues es obvio que puede ser ejecutado en forma muy diversa mecánicamente, desde el mismo elemento de mando (pulsador, botón, extractor, palanca, etc.) hasta la transmisión del movimiento original y a los medios para afectar la placa desplazable.

De un modo general, este dispositivo será variable en todo aquello que no modifique su esencialidad, que es la que se concreta en la reivindicación que sigue.

N O T A.

Se declara de novedad, utilidad y propiedad, para España y sus territorios, las siguientes

REIVINDICACIONES.

1. Dispositivo de accionamiento para partes amovibles en imágenes laminares, caracterizado porque la lámina tiene practicado al menos un orificio afectando la imagen, previéndose dorsalmente una placa yuxtapuesta, desplazable, provista de complementos susceptibles de coincidir indistintamente en aquel orificio, a través del cual resul-

7.



ta visible uno de ellos, y estando tal desplazamiento guiado y limitado, accionándose por medios mecánicos en los que se incluye un órgano de mando, transmitiéndose el movimiento hasta la placa venciendo la resistencia de un resorte que asegura la ulterior recuperación del posicionado inicial.

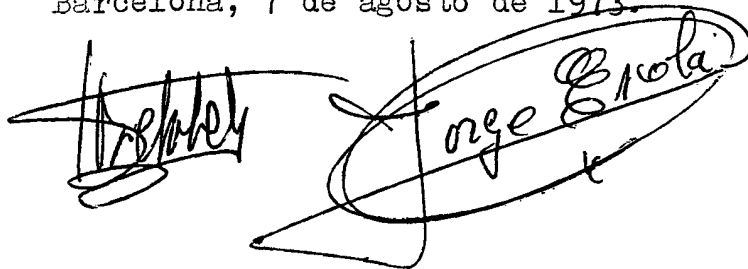
5.

2. Dispositivo de accionamiento para partes amovibles en imágenes laminares.

Todo ello, tal y como se describe y reivindica en la presente memoria, que consta de siete hojas foliadas y mecanografiadas por una sola cara, y de una hoja de dibujos que la ilustra.

10.

Barcelona, 7 de agosto de 1973.



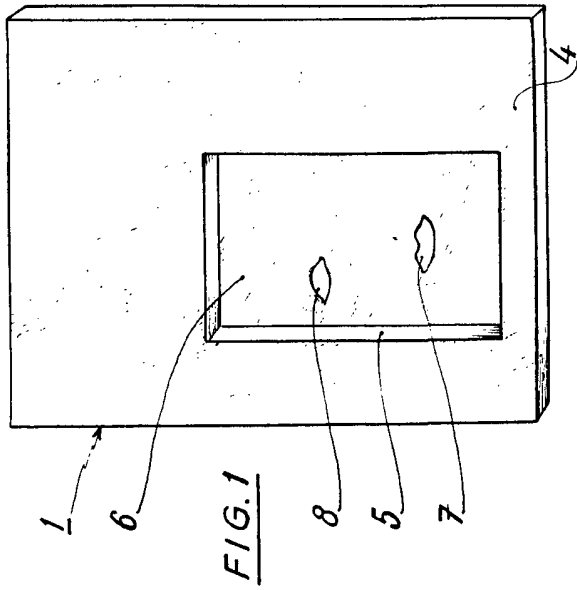


FIG. 1

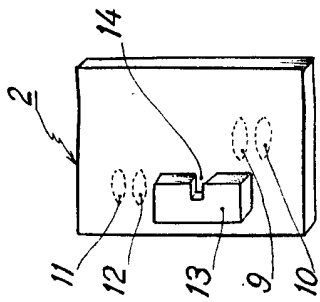


FIG. 2

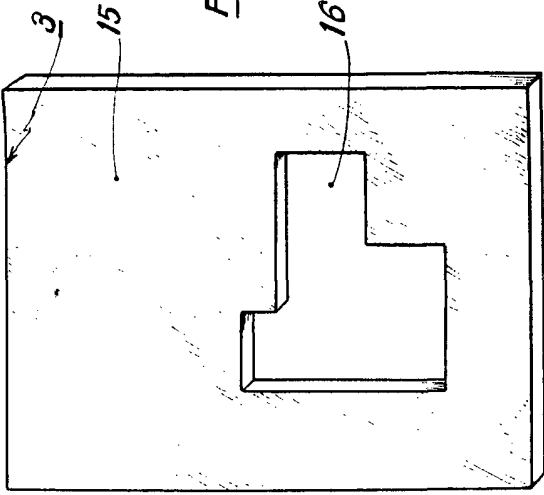


FIG. 3

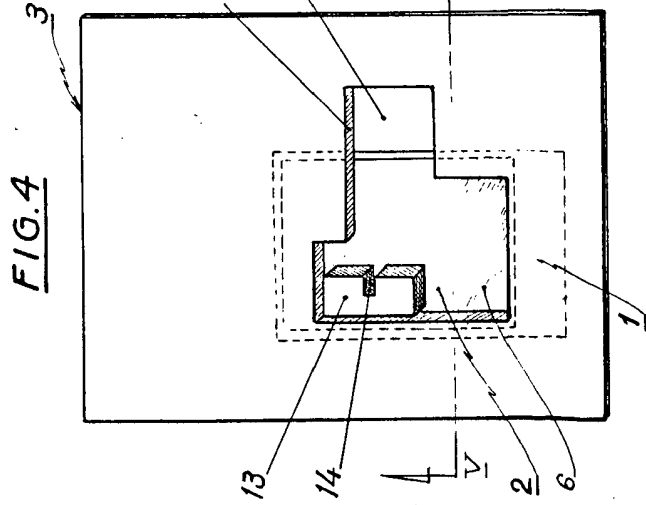


FIG. 4

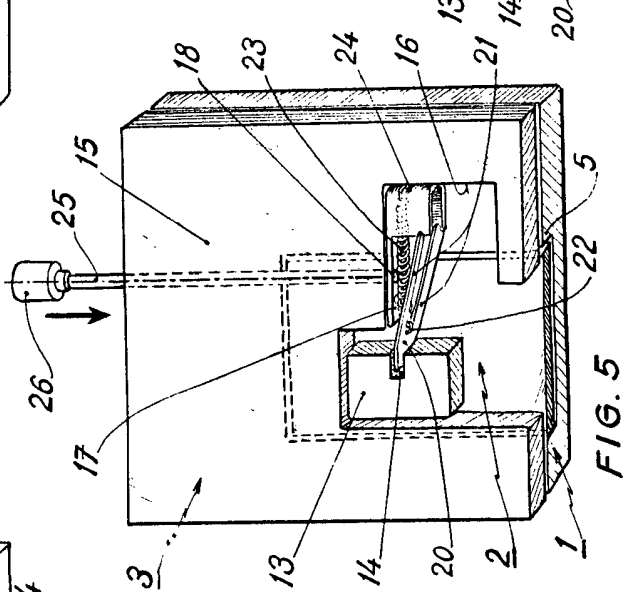


FIG. 5

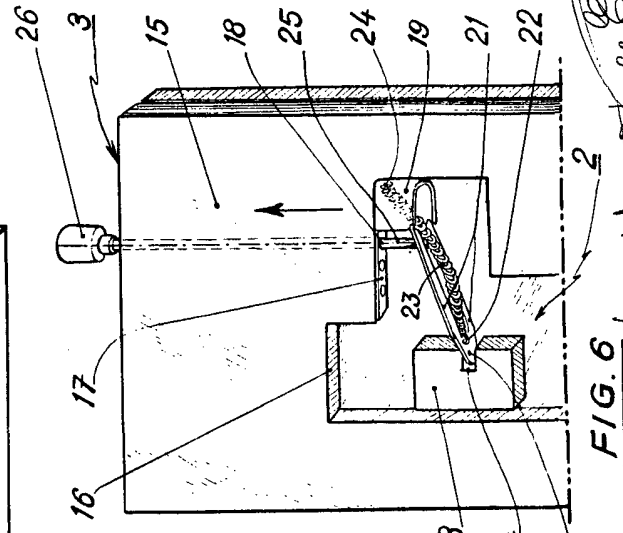


FIG. 6

J. Soler
J. Escolá
BARCELONA 7 AGO. 1973

ESCALA VARIABLE