

194220



Int. Cl.²: A47K

Nº 194.220

# MEMORIA DESCRIPTIVA

correspondiente a la solicitud de concesión de un...

## MODELO DE UTILIDAD

SOLICITANTE: LEVER IBERICA, S.A.

RESIDENCIA: Manuel de Falla, nº 7 MADRID

ENUNCIADO: SOPORTE AUTOADHESIVO PARA CEPILLOS DE  
DIENTES.

Prioridad: Patente ..... n.º ..... del .....

194220



1 El Estatuto vigente sobre Propiedad Industrial, de  
26 de Julio de 1929, en su texto refundido publicado el 30  
de Abril de 1930, establece los caracteres de patentabili-  
5 objeto obtener ventajas sobre lo ya conocido, admitiendo  
por consiguiente como patentables, las nuevas máquinas, a-  
paratos, instrumentos, procesos de fabricación, etc. La am-  
plitud de conceptos previstos como patentables, ha llevado  
al legislador a aclarar (Artº. 46) que la enumeración con-  
10 tenida en dicho cuerpo legal es puramente enunciativa y no  
limitativa, haciéndola extensiva incluso a los descubrimien-  
tos de tipo científico (Artº. 47).

15 El Decreto de 26 de Diciembre de 1947, recogiendo  
la Orden de 18 de Noviembre de 1935, confirma el criterio  
legal de que también serán patentables los instrumentos, ob-  
jetos, o partes de los mismos, que aporten a la función a  
que son destinados, un beneficio o efecto nuevo, y en defi-  
nitiva que constituyan una mejora sustancial sobre lo ante-  
riormente conocido.

20 Pues bien, a tenor de lo expuesto, y en base al ar-  
ticulado que recoge los conceptos expresados, debe conside-  
rarse, que la invención a que se refiere la presente memo-  
ria, constituye una novedad industrial, con características  
y ventajas que la hacen merecedora del privilegio de explo-  
25 tación exclusiva que por ella se solicita, premiando así  
los méritos de quien aporta a la industria del país una me-  
jora efectiva y precisamente comprendida entre las enuncia-  
das por la Ley como patentables. (Arts. 46 y 47 en relación  
con el 171, en su nueva redacción afectada por la Orden de  
30 18 de Noviembre de 1.935).



1

Pasando a describir el objeto de la invención por la cual se solicita el presente privilegio de Modelo de Utilidad, se hace constar que la finalidad de la idea que vamos a describir, es proporcionar al mercado y al público en general un soporte autoadhesivo para cepillos de dientes, - que supone por lo simplificado de sus formas y construcción, así como por las utilidades de ellas deducidas, una aportación notable en relación con los modelos conocidos.

5

10

La mayoría de los soportes para cepillos se conforman a partir de una pletina, que se fija por medios convencionales y que presenta una o varias acanaladuras para paso del mango del cepillo, quedando este retenido por el ensanchamiento existente en su región pilosa.

15

Otra forma conocida es una superficie circular sobre la que se han practicado orificios de paso al mango y de oposición en la región ensanchada, incorporando superiormente a la placa circular un recipiente apropiado, que establece una cubierta.

20

Sobre las dos ideas anteriores, existen una pluralidad de variantes, pero en esencia se fundamentan en ellas.

25

Con el modelo ahora solicitado se consiguen unas sustanciales mejoras económicas en su fabricación, particularidad esta que lo hace especialmente útil para un solo uso, o sea para ser incorporado en cada caja de cepillos.

30

Al igual que algunos de los modelos conocidos - este presenta un orificio de paso al mango del cepillo, pero se caracteriza porque dicho orificio está practicado sobre una superficie rectangular, preferentemente obtenida en plástico, y laminar en relación con su grosor, que pre-

104220



1 senta sobre una de sus caras una acanaladura transversal,  
que origina dos regiones iguales, una de las cuales es don  
de está practicado el orificio y la otra esta provista de  
una sustancia autoadhesiva; pudiendose establecer el abati  
5 miento de las dos regiones para formar un diedro.

Con objeto de aclarar graficamente la idea que  
se describe, se acompaña a esta Memoria, como parte inte-  
grante de la misma, un juego de dibujos en los que se re-  
presenta lo siguiente:

10 La figura 1ª muestra una vista en alzado lateral  
del dispositivo.

La figura 2ª muestra una vista en planta del dis-  
positivo por la cara contraria a la que está la sustancia  
autoadhesiva.

15 La figura 3ª muestra una vista en planta del dis-  
positivo por la cara autoadhesiva.

La figura 4ª muestra el dispositivo cuando está  
situado y dispuesto para su uso.

20 La placa (1) presenta un rebaje o acanaladura -  
transversal (2), y que determina dos regiones aproximadamen-  
te iguales, existiendo sobre una de ellas un orificio (3)  
con forma rectangular y lados menores arqueados, presentan-  
do todos los lados, del orificio y de la placa, un bisela-  
do.

25 Paralelamente a los lados mayores del orificio  
existen dos rebajes (4) longitudinales, situados sobre la  
cara en la que se incorpora la sustancia autoadhesiva (5),  
la cual esta previsto que se cubra con una tira de papel  
(6), a fin de proteger su característica de pegado.

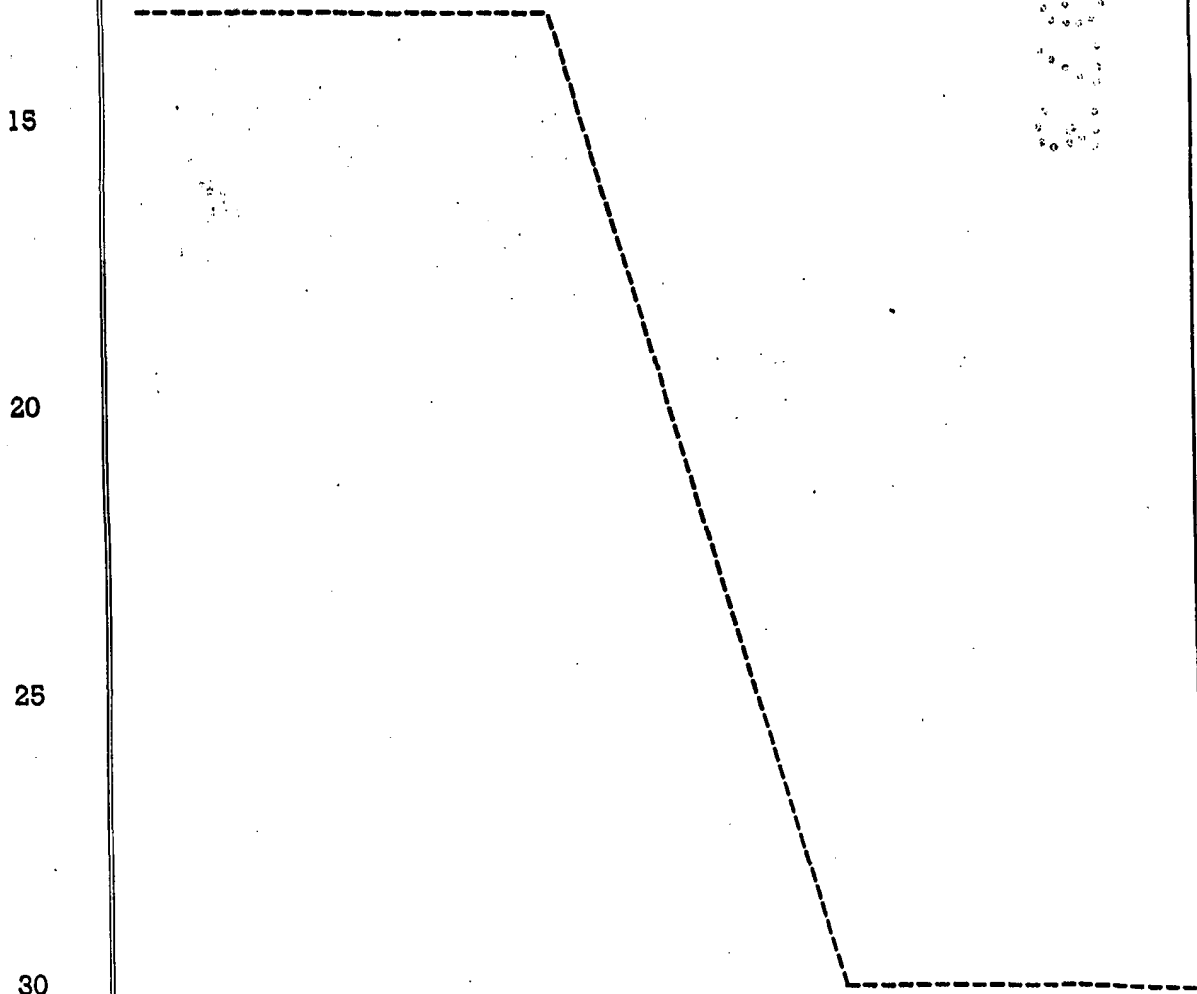
30 Para su uso se quita la tira de papel (6) y se



1 abate por la acanaladura (2), quedando la región provista  
del orificio perpendicular a la de sustentación.

5 No se considera necesario hacer más extensa esta  
descripción para que cualquier persona perita en la ma-  
teria comprende perfectamente la idea que se desea paten-  
tar, así como las ventajas que de su realización industrial  
han de derivarse.

10 Por todo ello, y para evitar posibles imitacio-  
nes, se presenta esta solicitud, pidiendo la explotación  
exclusiva de la idea descrita, de acuerdo con las conside-  
raciones y puntos que se desean reivindicar, que se concre-  
tan en las páginas siguientes:



194220



1 Hecha la descripción a que se refiere la memoria  
que antecede, es preciso insistir en que los detalles de  
realización de la idea expuesta, pueden variar, es decir,  
que pueden sufrir pequeñas alteraciones, basadas siempre  
5 en los principios fundamentales de la idea, que son en esen-  
cia los que quedan reflejados en los párrafos de la descrip-  
ción hecha. En efecto, el Artículo 48 del Estatuto vigente  
sobre Propiedad Industrial, establece como no patentables,  
en su apartado tercero, "los cambios de forma, dimensiones,  
10 proporciones y materias de un objeto ya patentado" fijando  
así el criterio del legislador en el sentido de que paten-  
tada una idea que pueda dar lugar a una realidad práctica  
e industrializable, nadie podrá apoyarse en ella para, a  
pretexto de haber introducido ligeras modificaciones, pre-  
15 sentarla como nueva y propia.

Este principio, en cuanto al alcance de la protec-  
ción del objeto patentado se refiere, se halla confirmado  
por numerosas Sentencias del Tribunal Supremo, y entre -  
ellas, como más terminantes, en las de fechas 16 de octubre  
20 de 1954, 23 de enero de 1959, 20 de marzo de 1964 y otras.

Establecido el concepto expresado, en cuanto a la  
amplitud que debe darse a la protección solicitada, se re-  
dacta a continuación la Nota de Reivindicaciones, de acuer-  
do con lo que se establece en el último párrafo del apar-  
25 tado tercero del Artículo 100 de la Ley, sintetizando así  
las novedades que se desean reivindicar:

#### NOTA DE REIVINDICACIONES

En resumen, el privilegio de explotación exclusi-  
va que se solicita, recaerá sobre las reivindicaciones si-  
30 guientes:



- 7 -

1

1a.- SOPORTE AUTOADHESIVO PARA CEPILLOS DE DIENTES, caracterizado esencialmente por conformarse mediante una placa rectangular, obtenida preferentemente en plástico, que por una de sus caras presenta una acanaladura o rebaje de sección en segmento circular, con dirección paralela a las aristas menores de la placa y situación intermedia entre éstas, de modo que se configuran dos regiones que pueden ser abatidas a modo de diedro por el rebaje; presentando una de estas regiones un troquelado de planta rectangular en el que los lados menores son arqueados en semicírculo, y todos los bordes biselados con menor perímetro por la cara de la placa en la que está el rebaje; caracterizándose, asimismo, por existir sobre la región desprovista de troquelado, y por la cara del rebaje, una sustancia autoadhesiva.

5

10

15

2a.- Se reivindica por último como objeto sobre el que ha de recaer el Modelo de Utilidad por: " SOPORTE AUTOADHESIVO PARA CEPILLOS DE DIENTES.

Todo conforme queda descrito y reivindicado en la presente Memoria descriptiva que consta de siete páginas mecanografiadas y dibujos que se acompañan.

20

Madrid, 23 Agosto 1.973  
 BERNARDO UNGRIA.  
 P.P.

*Bernardo Ungria*

25

30

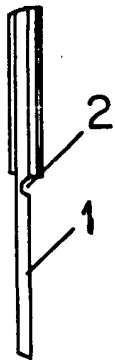


FIG-1

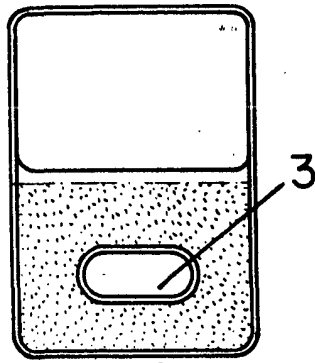


FIG-2

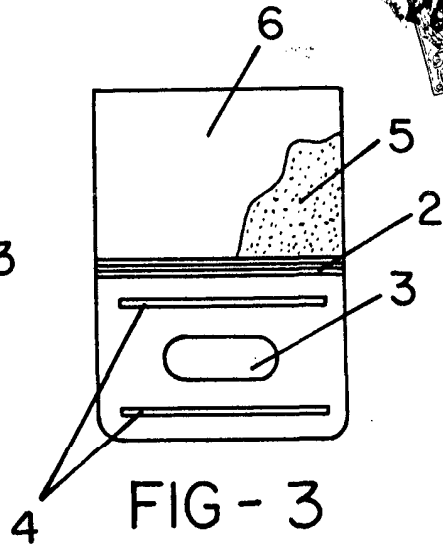


FIG-3

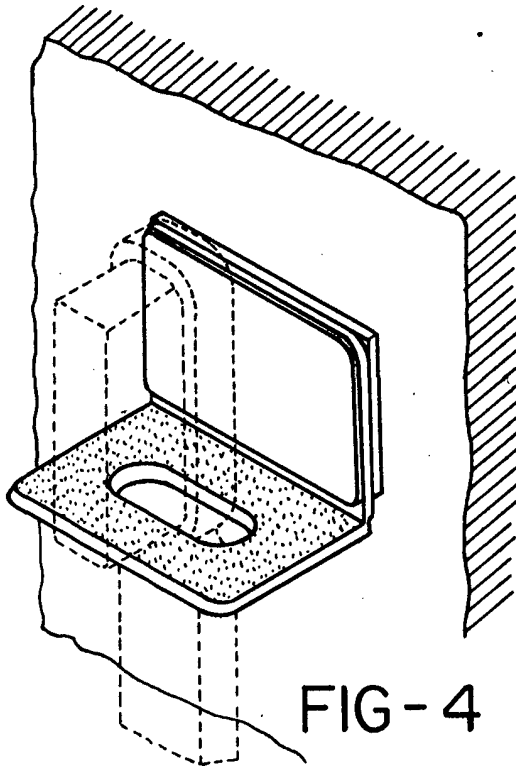


FIG-4

ESCALA VARIABLE

Madrid, 23 de Agosto de 1973

BERNARDO UNGRIA

P. P.