

194207



MALA REPRODUCCION
POR DEFECTO DEL ORIGINAL

194207

P A T E N T E D E I N V E N C I O N

por "UN APARATO HUMIDIFICADOR DE AMBIENTES GASEOSOS", a favor de la razón social DAUTZENBERG, VIVES, PUIG, S.L., de nacionalidad española, residente en Barcelona, calle de Floridablanca nº 59. -----

M E M O R I A D E S C R I P T I V A

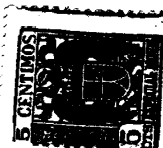
Este invento se refiere a un aparato humidificador o humectador para aire y, en general, para cualquier ambiente gaseoso.

Una ventaja de este aparato es la de que, con el mismo, se consigue la atomización perfecta del líquido que al efecto se emplee, sin que se produzcan, en momento alguno, gotas del propio líquido, lo que, por una parte, significa un aprovechamiento total y completo de aquel, y por otra el evitar el que se originan manchas sobre los productos en que podrían depositarse las referidas gotas.

Otra ventaja es la de resultar un conjunto mecánico de construcción sumamente sencilla, tanto por el número de partes que lo integran, como por la simplificación de las mismas, de manera que, prácticamente, quede descartada toda posible avería en el mismo.

Finalmente, otra ventaja consiste en el hecho de que, sin alterar el principio en que este aparato se funda, puede

194207



en la práctica adoptar diferentes modalidades constructivas, de acuerdo en cada caso con la misión que haya de realizar y con las circunstancias del lugar en que se instale.

La característica esencial del aparato de que se habla, consiste en el hecho de que, inmediatamente antes de las palas del ventilador que el aparato comprende, y en el sentido en que circula el aire, se produce por centrifugación una zona a modo de tabique, paralelo a las palas y perpendicular, por tanto, a la marcha del aire, de líquido pulverizado, de manera que el aire queda obligado a pasar conjuntamente con el mismo, a través de las palas del ventilador que produce su remoción y, por tanto, la incorporación mutua de aire y líquido que determinan, por la rapidez en que tiene lugar, una mezcla regular, constante y uniforme, en tanto no varían la velocidad del ventilador o la cantidad de líquido suministrado al elemento centrifugador con que cuenta.

En los dibujos de la hoja adjunta se representa, de manera un tanto esquemática, el aparato de que se trata, en un caso concreto de realización práctica y a título puramente de ejemplo.

La Fig. 1, es una sección longitudinal del mencionado aparato, y la Fig. 2, una vista de frente del mismo.

Comprende el aparato que se describe, un ventilador formado por las palas -1-, cuyas características de forma, dimensiones, inclinación y número, podrán variar en cada caso, establecidas en el extremo de un eje -11-, sustentado por unos cojinetes -5-, sobre el zócalo -6-, quedando rodeado el conjunto por una envolvente -7- que, por su cara anterior, presenta una abertura correspondiente sensiblemente al diámetro de las palas -1-, en tanto que, por su extremo posterior -13-, dicha envolvente está completamente abierta.

En el caso concreto que se detalla para el accionamiento del eje -11-, va establecido sobre la envolvente -7-, una pla-



taforma oscilante -9-, que sustenta un electromotor -8-, cuyo movimiento se transmite por unas correas trapezoidales -10-, a la polea -2-, solidaria al eje -11- de referencia. Debe entenderse que la forma de accionar el ventilador podrá ser otra
5 cualquiera distinta, ya que de emplearse motor propio para el mismo, podrá establecerse por acoplamiento directo o mediante una transmisión distinta de la reseñada.

Inmediatamente antes de las palas -1-, en el sentido de la marcha del aire, va establecido un cuerpo -2-, que consti-
10 tuye el centrifugador del líquido que se emplee, que tiene entrada en el interior del mismo por un tubo -3-, que penetra por una abertura practicada en la cara posterior del mencionado cuerpo. La pared lateral -4-, del referido cuerpo, está constituida por una rejilla metálica -4-, que sustenta el fil-
15 tro poroso, que puede ser de porcelana sin barnizar o de materiales similares, así como de cualquier aglomerado, de tejido metálico y, en general, de cualquier material orgánico o inorgánico y, en este último caso, metálico o no.

Sin que con ello se altere la esencialidad del invento,
20 puede completarse el aparato descrito con un radiador de calefacción y, asimismo, puede establecerse un sistema de conductos para la toma combinada, regulable a voluntad de aire del exterior y de aire procedente del propio local en que el mismo se proyecta.

El aparato descrito variará, por tanto, en sus dimensiones y en sus formas accesorias, en los materiales de que se construyan sus partes componentes, en sus detalles de fabricación y, en general, en todo cuanto no altere, cambie o modifique su esencialidad.
25

30

- N O T A -

Se reivindica como objeto de esta patente:

1ª.- Un aparato humidificador de ambientes gaseosos, constituido por un ventilador, cuyo eje, debidamente sustenta-



194207 FIG. I.

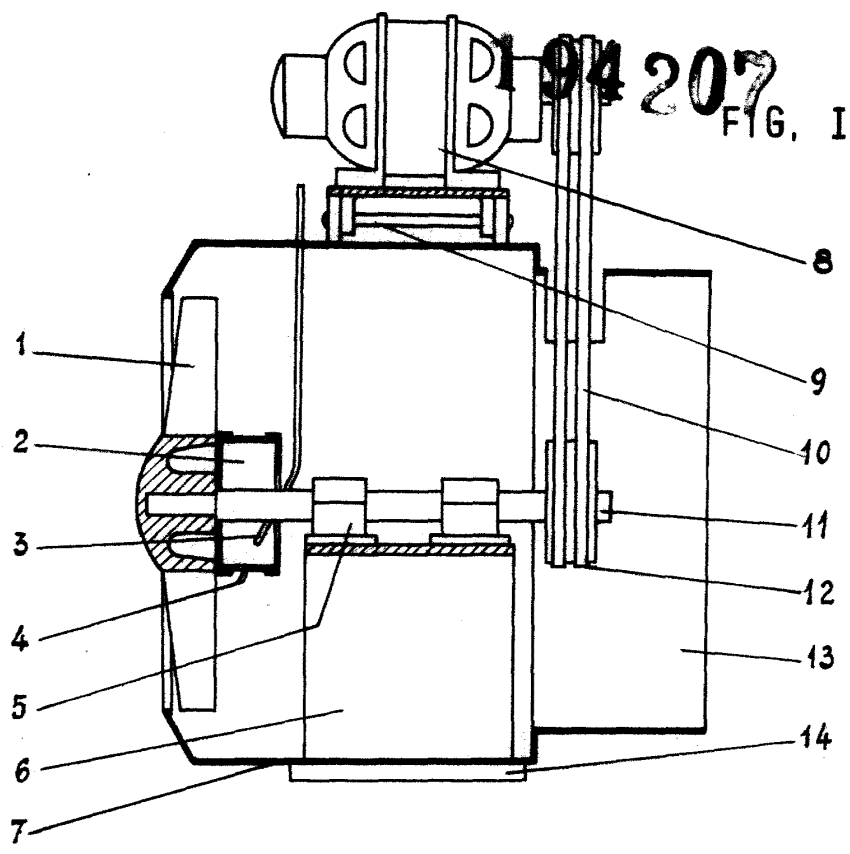
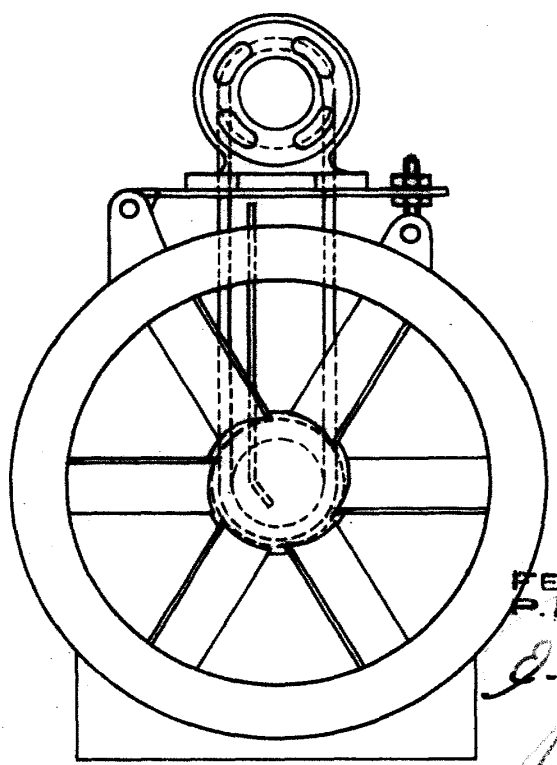


FIG. II.



1950.
FERNANDO PERAIRE
P.P.

F. J. Peraire

ESCALA VARIABLE