

194184



1950

P-8211.

PH 10548.

MALE REPRODUCCION
POR DEFECTO DEL ORIGINAL

194184

13 NOV 1950

MEMORIA DESCRIPTIVA

que se presenta para unir a la solicitud

de

P A T E N T E D E I N V E N C I O N

nº 194.184 formulada el 8 de Agosto 1950

en

E S P A Ñ A

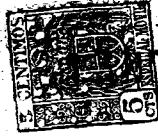
por VEINTE años

a nombre de N.V. PHILIP'S GLOEILAMPENFABRIEKEN, entidad holandesa, establecida en Emmasingel 29, Eindhoven, Holanda, por:

"UN SOPORTE PARA LA SUJECION DE LAMPARAS ELECTRICAS TUBULARES".

La presente invención se refiere a zócalos para la sujeción de lámparas eléctricas tubulares más particularmente tubos de descarga a vapor de mercurio de baja presión, consistiendo el zócalo de una caja y de un miembro que, montado giratoriamente en el mismo, está adaptado para conectar y desconectar la corriente de la lámpara al ser girado.

En los zócalos conocidos del tipo mencionado, el miembro giratorio comprende por lo menos dos contactos móvi-



D.V. 1950

194184

les diseñados para hacer contacto con un número igual de con-
tactos provistos sobre el casquillo de la lámpara, estando
diseñado el mencionado miembro giratorio también para rela-
cionarse con un número igual de contactos fijos en la caja,
de acuerdo con la posición a la cual es llevado el miembro
móvil.

Una limitación de los zócalos del tipo mencio-
nado consiste en el hecho de que se establece un contacto
deficiente entre los contactos móviles y los contactos del
casquillo de la lámpara, si los dos zócalos entre los cua-
les generalmente está asegurada la lámpara tubular, no es-
tán espaciados correctamente uno con respecto al otro.

Otra limitación es que la lámpara y el miem-
bro pueden ser girados libremente si el eje del miembro mó-
vil y de la lámpara coinciden en forma comparativamente exac-
ta. Un error frecuente, que se produce al ubicar las lámparas
en zócalos del tipo descrito, es que la lámpara es insertada
en uno de los zócalos con uno de sus extremos solamente y
luego es girada. Por otra parte, ocurre a menudo que el zó-
calo no está asegurado en la dirección correcta. Entonces,
los referidos ejes no coinciden, lo que puede causar una tra-
bazón o ruptura de las partes móviles.

La presente invención tiene por objeto, entre
otros, eliminar estos inconvenientes o reducirlos en su ma-
yor parte.

De acuerdo con la presente invención, el miem-
bro giratorio puede desplazarse en la dirección del eje del
zócalo y es presionado por un resorte en la dirección de ubi-



194184

5 cación de la lámpara. Con esto se asegura un contacto mejor
entre los contactos móviles y los contactos del casquillo de
la lámpara, aun cuando los zócalos no están espaciados correc-
tamente o si el largo de la lámpara difiere ligeramente del
largo nominal. En el presente caso el término "eje del zócalo"
debe interpretarse como refiriéndose al eje alrededor del cual
gira el miembro móvil. Si el miembro presenta un reducido jue-
go lateral en la caja, queda asegurado simultáneamente que el
miembro puede ser girado aún cuando la lámpara se encuentra
10 en una posición oblicua en el zócalo. Sin embargo, El miembro
giratorio preferentemente es de configuración cónica o esféri-
ca en el lado que enfrenta la lámpara, de modo que el mismo
queda adaptado para moverse en la caja en la forma de una unión
universal.

15 La superficie de contacto entre los contactos
fijos y los contactos móviles preferentemente se encuentra en
la periferia del miembro giratorio, y el ancho de por lo menos
uno de los contactos mencionados es tal que la conexión eléc-
trica es independiente del movimiento del miembro en la direc-
ción axial.
20

A fin de que la presente invención pueda ser
claramente comprendida y fácilmente llevada a la práctica, la
misma se describirá a continuación con referencia a un ejem-
plo de realización mostrado en los dibujos que se acompañan
y en los cuales y
25

La fig. 1 es una vista de aquel lado del zóca-
lo que está alejado del lado de introducción de la lámpara y
que será designado como el lado trasero. En esta figura, la



194184

pared trasera del zócalo y el miembro giratorio no han sido ilustrados.

La fig. 2 es una vista en corte tomada a lo largo de la línea II-II de la fig. 1;

5 La fig. 3, es una vista en corte, tomada a lo largo de la línea III-III de las figuras 1 y 2;

La fig. 4 es una vista de la parte trasera del miembro móvil y

10 Las figs. 5 y 6 son una vista en corte y una vista del extremo respectivamente, de un casquillo de lámpara que se utiliza con el zócalo ilustrado.

15 El zócalo comprende una caja 1 de material aislante, por ejemplo un material moldeado. El fondo de la caja está provisto de una abertura 2 a través de la cual un extremo del casquillo de la lámpara puede pasar desde arriba (figs. 1 y 2) desplazándose la lámpara paralelamente a sí misma. Alrededor de la abertura 2 y sobre el fondo 3 de la caja está dispuesto un resalto 4 en forma de herradura con su abertura 5 dirigida hacia arriba. Este resalto 4 (mostrado en líneas punteadas en 20 la figura 2) constituye un alojamiento para el miembro móvil 6 (fig. 2) que es solicitado hacia este alojamiento por medio de un resorte helicoidal 7. El otro extremo del resorte 7 descansa sobre una placa 8 hecha preferentemente también de material aislante y que forma la pared trasera del zócalo. En su parte 25 superior, la placa 8 es sujeta por una porción ranurada 9 de la caja 1, mientras que su parte inferior es sostenida por un remache tubular 10.

En la porción de fondo de la caja 1 un resalto 11



1 9 4 1 8 4

constituye un alojamiento 12 para el extremo inferior del contacto fijo 13. Este contacto afecta la configuración de un resorte curvado, cuyo extremo superior 14 se relaciona con la periferia del miembro móvil 6 y cuyo extremo inferior está provisto de una aleta 15 que se adapta al alojamiento 12. Esta aleta posee una abertura a través de la cual pasa un tornillo 17 con una tuerca 17 que quedan alojados entre la caja 1 y la pared trasera 8. El tornillo puede ajustarse a través de una abertura 18 provista en la caja, de modo que un conductor puede ser sujetado entre la tuerca 17 y la aleta 15.

El miembro móvil 6 (figs. 2 y 4) consiste en un disco de material aislante moldeado, cuya parte frontal posee un borde chanfleado 19 dándole así al miembro una configuración cónica, de modo que el miembro es llevado hacia el centro del alojamiento constituido por el resalto 4 bajo la acción del resorte 7. Sin embargo, el miembro también puede ocupar una posición oblicua, si esto fuera necesario debido a la posición de la lámpara con respecto al zócalo 1. En su parte trasera, el miembro 6 está provisto de una cavidad 20 en la cual queda adaptado un extremo del resorte 7. El fondo de esta cavidad presenta una abertura elongada 21 a través de la cual, desde el lado trasero, son introducidas dos placas de contacto 22 que, conjuntamente, forman un solo contacto. Cada una de estas placas forma parte integrante de una tira 23 que se extiende a lo largo de la superficie trasera del miembro 6 y forma un contacto 24 en la periferia del mismo. El miembro 6 está provisto en su periferia de cuatro rebajos 25 dos de los cuales reciben las tiras 23. Las placas 22 son sujetadas en el miembro por el resorte 7 me-



V. 1950

194184

dianito una placa aislante 26.

La base o casquillo de la lámpara que puede ser utilizado con estos zócalos comprende un casquete 27 cuyo fondo presenta una abertura circular 28 con dos extensiones elongadas 29. Esta abertura está mostrada en líneas punteadas en la fig. 6.

Un cuerpo 30 de material aislante con dos resaltos 31 es pasado a través de estas extensiones y es asegurado, después de haberse provisto otra placa aislante 32 en el interior del casquete, por medio de un remache hueco 33 y una arandela 34. En el referido remache hueco 33 es asegurado, mediante soldadura, un conductor de alimentación 35 para un electrodo de la lámpara. El ancho de la abertura 28 está diseñado de modo tal que se asegura una aislación suficiente del remache hueco 33 con respecto al casquete 27.

Además, el cuerpo aislante 30 posee dos crejas 36 formadas al separarse mediante un corte 37, aquella porción del cuerpo 27 del casquete que se extiende más allá del casquete (una parte lateral del cual se observa en la fig. 5) y proveyendo una ranura circular 38 en la parte proyectante adyacentemente al casquete. El fondo de esta ranura presenta una periferia circular con dos porciones aplastadas (líneas interrumpidas en la fig. 6). La distancia A entre estas porciones aplastadas es ligeramente inferior que el ancho B de la abertura 5 del zócalo (figs. 6 y fig. 1, respectivamente).

El funcionamiento del zócalo de acuerdo con la presente invención será descripto para un extremo de la lámpara;



**MALA REPRODUCCION
POR DEFECTO DEL ORIGINAL**

194184

en el otro extremo existe un zócalo similar.

El zócalo está montado con el miembro 6 ocupando la posición ilustrada en la fig. 2. Los contactos 22 no pueden presentar un potencial eléctrico, en vista de que el extremo 14 del contacto fijo 13 no se relaciona con una de las tiras 23 (fig. 4).

Un extremo de la lámpara es introducido desde arriba en el zócalo y es girado de modo que el cuerpo 30 pasa por la abertura 5, siendo dirigida la ranura 37 de manera tal que los contactos 22 penetran en la misma y se relacionan con el conductor 35 por intermedio del remache o tubo hueco con reborde 33. Si la lámpara es girada un cuarto de vuelta alrededor de su eje, las orejas 36 se relacionan con las placas de contacto 22, provocan una rotación del miembro 6 y una de las tiras 23 se relaciona con el extremo 14 del contacto fijo 13. Este contacto puede presentar ahora un potencial eléctrico, Al mismo tiempo, se impide que la lámpara pueda ser retirada del zócalo, en vista de que el cuerpo aislante 30 del casquillo de la lámpara está trabado. Un desplazamiento de la lámpara paralelamente a su eje es impedido tanto por los contactos 22 que ahora ocupan una posición oblicua como por aquella parte del cuerpo que posee la ranura circular 38 y que no puede pasar ahora a través de la abertura 5. Un movimiento de la lámpara en la dirección axial tampoco es posible, en vista de que las orejas 36 quedan trabadas detrás del borde de la abertura 2 provista en el fondo de la caja 1.

Con esto el zócalo representa un dispositivo eléctricamente seguro, dado que no es posible retirar la lámpara



194184

sin desconectar primeramente los contactos 22 .-

Sin embargo, es posible introducir solamente uno de los extremos en el zócalo y luego girar la lámpara. El contacto del otro casquillo de la lámpara puede entonces presentar un potencial eléctrico a través de la resistencia interna de la lámpara pero si esto ocurriera la ranura 37 es tan angosta y profunda que este contacto no puede ser tocado.

Como puede observarse en la fig. 2, el miembro 6 tiene una gran libertad de movimiento. Dentro de ciertos límites, el miembro puede adaptarse a la posición de la lámpara. En esta construcción del zócalo, el contacto fijo 13 posee un ancho tal que el mismo puede relacionarse con los contactos 24 tanto cuando el cuerpo 6 es llevado completamente hacia su alojamiento (tal como se observa en la fig. 2) como cuando el mismo es presionado contra la pared trasera 8.

La flexibilidad del zócalo es facilitada en vista de que el cuerpo aislante 30 del casquillo de la lámpara presenta un área transversal relativamente reducida. Por lo tanto, el mismo puede ser ubicado en el zócalo en una posición más oblicua con respecto a los zócalos en los cuales el extremo aislante posee el mismo diámetro de la lámpara sin que se produzca un engrane o rotura.

El zócalo y el casquillo ilustrados en las figuras son unipolares. Sin embargo, resulta evidente que mediante modificaciones insignificantes, los mismos puedan transformarse en bipolares. El dispositivo está diseñado principalmente para ser utilizado con tubos de descarga a vapor de mercurio de baja presión, los así llamados tubos fluorescentes, pero también puede utilizarse con lámparas incandescentes sin



194184

necesidad de ser modificado.

Esta solicitud que corresponde a la presentada en Holanda el 11 de Agosto de 1949, bajo el nº 148.100, se acoge a los beneficios del artículo 51 del vigente Estatuto-Ley sobre Propiedad Industrial.

5

- N O T A -

Los puntos de invención propia y nueva que se presentan para que sean objeto de esta Patente de Invención, por VEINTE años, son los siguientes:

15

1º.- Un soporte para asegurar lámparas eléctricas tubulares, más particularmente tubos de descarga a vapor de mercurio de baja presión, comprendiendo el zócalo una caja y un miembro que, montado giratoriamente dentro de dicha caja, está adaptado al ser girado, para conectar y desconectar la corriente de la lámpara, caracterizado por el hecho de que dicho miembro es desplazable en la dirección del eje de la lámpara y es presionado por un resorte en la dirección de ubicación de la lámpara.

15

20

2º.- Un soporte de acuerdo con la reivindicación 1ª, con la particularidad de que el miembro giratorio es cónico o esférico en su cara que enfrenta la lámpara, de modo que el mismo es capaz de desplazarse en el zócalo a la manera de una unión universal.



194184

5 3.- Un soporte de acuerdo con cualquiera de las reivindicaciones que anteceden, en que el miembro está provisto en su periferia de uno o más contactos adaptados para cooperar con contactos fijos de la caja, caracterizado por el hecho de que el ancho de por lo menos uno de dichos juegos de contactos es tal que la conexión eléctrica es independiente del movimiento del miembro en la dirección axial.

10 4.- Un soporte para lámparas eléctricas tubulares de acuerdo con las reivindicaciones que anteceden y substancialmente tal como se ha descrito con referencia a los dibujos que se acompañan.

5.- Un soporte para la sujeción de lámparas eléctricas tubulares.

15 Tal y como se ha descrito en la memoria que antecede, representado en los dibujos que se acompañan y con los fines que se han especificado.

Esta Memoria consta de diez hojas escritas a máquina por una sola cara.

Madrid, 13 NOV. 1950

Alberto de Elzaburu
Por Poder

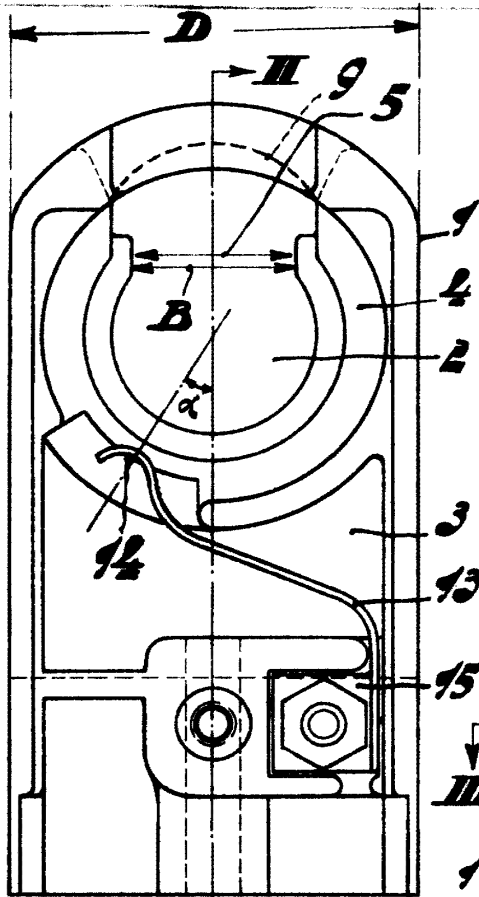


Fig. 1.

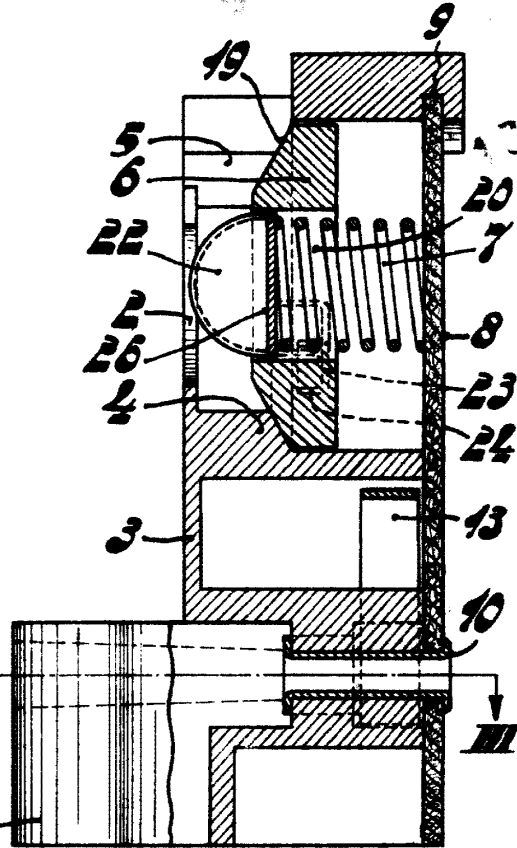


Fig. 2.

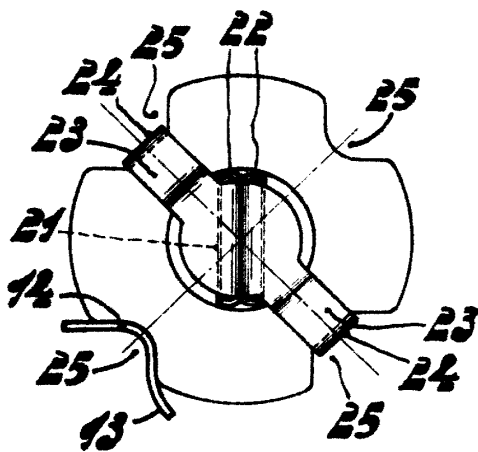


Fig. 4.

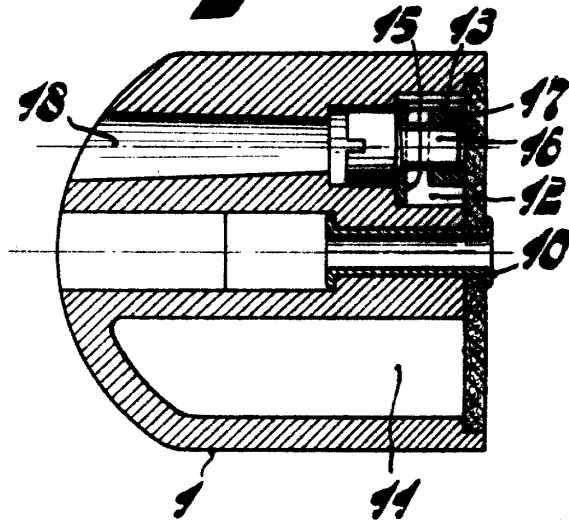


Fig. 3.

Alberto de Elaburu
Pat. Buro

Alb. de Elaburu

13NOV

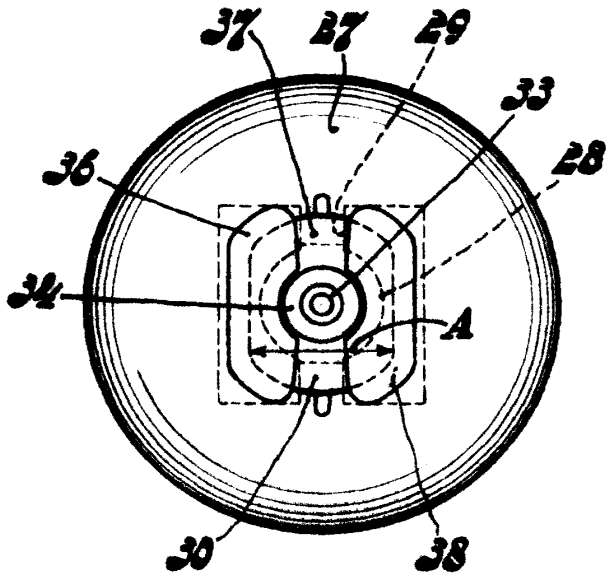


Fig. 6.

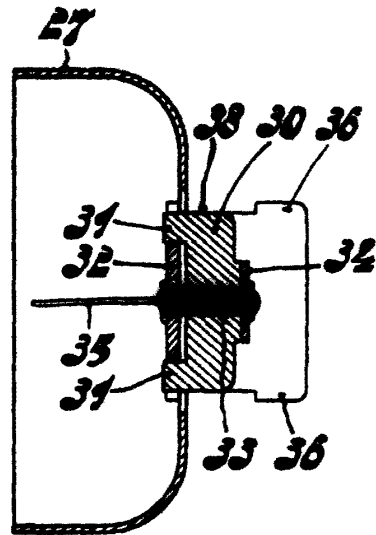


Fig. 5.

Alberto de Elizaburu
por Poder

Alberto