



**M O D E L O
D E
U T I L I D A D**

por "DISPOSITIVO PARA LA FIJACION RAPIDA Y RESPECTIVAMENTE
DESMONTADO DE UNA RUEDA DEL BASTIDOR DE SOSTEN DE UN VEHI-
CULO", a favor de GIUSEPPE PEREGO, de nacionalidad italia-
na, residente en Via De Gasperi, 50, 20043 ARCORE (Italia).

- o -

MEMORIA DESCRIPTIVA

Forma el objeto de la presente invención un dispositi-
vo para la fijación rápida o, respectivamente, desmontado
de una rueda del bastidor de sostén de un vehículo, y en par-
ticular del de un cochecito o silla para niños. Dicho dispositi-
vo se compone esencialmente de dos manguitos concéntricos
en material plástico resistente, de los cuales el interior es
ensartable en el cubo de la rueda y apto para acoger la extre-
midad del perno del eje, y en una retención a guillotina, me-
tálica, fijada al bastidor del cochecito, y por consiguiente
externo a la propia rueda. El dispositivo en objeto produce

5.

10.



una sensible mejora en el campo al que está destinado en cuanto proporcione la utilización de la retención a guillotina externa e la rueda en lugar de aplicado a ésta como en los conocidos, y apto para actuar antes que sobre un rebaje de contraste preparado al efecto sobre el perno metálico del eje, sobre un rebaje análogo central previsto sobre el manguito cilíndrico externo de retención, en plástico. Las ventajas que se obtienen son múltiples.

- 5.
- 10.
- 15.
- 20.
- 25.
- 1) Ante todo la rueda resulta fijable con mayor rapidez que en el pasado, siendo inmediata la aplicación del manguito interno de plástico en el cubo de la propia rueda.
 - 2) La rueda resulta más escurridiza, produciéndose fricción muy limitada entre la lengüeta metálica de la retención e guillotina y el rebaje central del segundo manguito externo, en plástico.
 - 3) El coste resulta reducido no debiéndose prever más, como se ha dicho, un rebaje de contraste sobre el perno metálico del eje, y pudiéndose substituir para el caso, con poco gasto, mediante el par de manguitos de plástico.
 - 4) La duración del dispositivo resulta considerablemente mayor, por cuanto se ha dicho anteriormente.

Los dibujos anexos muestran a título solamente de ejemplo no limitativo una forma preferida de ejecución del dispositivo según la invención, en la figura 1 en vista en perspectiva con las varias componentes separadas entre sí y en la figura 2 en sección longitudinal aplicadas a la rueda; mientras que las figuras 3 y 4 representan en vista frontal, en parte sec-

194180



cionada, la pieza de retención metálica en posición de fijación, y respectivamente de reposo; y

la figura 5 es una vista en perspectiva de una variante de los dos manguitos de plástico.

- 5. Como se observa por el dibujo, el dispositivo según la invención comprende esencialmente un manguito en plástico 1, insertable en el cubo p de una rueda y dentro del otro manguito en plástico 2 de retención, así como una pieza de guillotina 5, 6 fijada y solidaria al bastidor 4 y por consiguiente al perno 3 del eje, que es insertable a su vez en el citado manguito 1. El manguito 1 puede terminar por una extremidad con un plato tapacubos 1a (figura 1,2) o bien con un resalte de retención 1'a (figura 5), (en cuyo caso se utiliza un tapacubos metálico C) mientras que por la otra extremidad termina con varias lengüetas (6 es la figura) longitudinales flexibles 1b, separadas por espacios 1c, y con perfil realizado y después decreciente desde la mitad hasta su punta con superficie troncocónica. Esta forma de las lengüetas 1b permite su reinsertión y penetración en el cubo p y después en el manguito 2, y por consiguiente de esperarse nuevamente para acoger así el perno 3 del eje y constituir por otra parte un espaldamiento contra la salida del manguito 2. Dicho manguito 2 presenta un rebaje periférico central que lo divide en dos cilindros 2a, 2b. El bastidor 4 está soldado al perno del eje 3 y a la pieza metálica de retención 5, que a su vez soporta la pieza de guillotina 6. La pieza 5, con sección en C (figuras 1 y 2) presenta en las dos alas de la C, orificios 5'. El orificio superior 5' sirve para el
- 10.
- 15.
- 20.
- 25.



peso de la extremidad superior 6a de la guillotina 6 que presenta internamente un orificio a modo de ojo de cerradura 6b. Los orificios interiores 5' sirven para el paso de las tres extremidades en horquilla previstas en la parte baja de la

5. pieza 6. Se prevé un resorte 7 en torno a una de las púas de la citada horquilla y contrasta con un espaldamiento de la pieza 6 y con el ala inferior de la pieza 5. Como resulta claramente de las figuras 3 y 4, dado cuanto se ha indicado anteriormente y en particular la forma del orificio 6b, - donde se

10. lleva la pieza 6 en posición sobre el manguito 2 - empujando hacia abajo la lengüeta 6a, la parte circular del orificio 6b se dispone dentro del rebaje previsto en el citado manguito 2 y se comprime el resorte 7; dejando libre la lengüeta 6a, ésta se levanta de nuevo al soltarse el resorte 7 y dentro del rebaje del manguito 2 penetra la parte inferior más restringida del orificio 6b que bloquea al manguito 2 axialmente y por consiguiente la rueda, la cual puede gozar también de la

15. máxima ligereza. Con r, en la figura 2, se indican los radios de la rueda. Para desmontar los manguitos 1, 2 del cubo p, en el caso de que se quieran substituir, se puede utilizar un tubo de diámetro a propósito, capaz de restringir las lengüetas lb como se realiza durante la operación de montaje; ello es fácil pero comúnmente inútil, siendo su resistencia al desgaste superior a la vida de un cochecito de niño.

20.

25.

- o -

N O T A

Descrito el objeto del presente invento se declaran nuevas y de propia invención, las siguientes reivindicaciones



con prioridad de la solicitud de patente italiana n° 31.725 A/70 del 13-11-70.

5. 1.-Dispositivo para la fijación rápida y respectivamente desmontado de una rueda del bastidor de seatén de un vehícuile , y en particular de un coche o silla de niños, caracterizado por estar constituido por dos manguitos (1,2) en material plástico resistente de los cuales el primero tiene un perno hueco (1) insertable en el cubo (p) de la rueda y después en el segundo manguito (2) y apto sucesivamente para soeger la extremidad del perno (3) del eje, y además por una pieza metálica (5) de retención, soportante a su vez de una pieza de guilletina (6) fijable al manguito externo (2) para la retención axial de la rueda, y solidario con el perno del eje (3) y con el bastidor (4) del cochecito, el cual de preferencia es soldado.

10.

15.

20. 2.-Dispositivo, según la reivindicación 1, caracterizado por el hecho de que el manguito en plástico interno (1) presenta en una extremidad un plato tapacubos (1a) y en la otra varias lengüetas longitudinales flexibles (1b) separadas entre sí por espacios adecuados (1c) y con perfil redondeado y después decreciente desde la mitad hasta su punta y por consiguiente con superficie troncoconica, por lo que resulten serrables para penetrar en el cubo (p) y en el otro manguito (2) y son aptas sucesivamente para alejarse la una de la otra para poder soeger así en el interior del perno (3) del eje y hacer de espaldamiento contra la salida sucesiva del segundo manguito(2), dado el rebaja periférico central previsto en este último.

25.



3.- Dispositivo, según la reivindicación 2, en el que el manguito en plástico interno (1) presenta en una extremidad, en lugar de un plato tapacubos, un resorte de retención (1's), por lo que como tapacubos puede utilizarse uno separado, metálico (C) conocido.

5.

4.- Dispositivo, según las reivindicaciones 1 y 2, o 3, caracterizado por el hecho de que la pieza metálica (5,6) fijable a guillotina en el rebaje central del manguito en plástico externo (2), para la retención de la rueda se compone de una pieza (5) con sección en C en cuyas aletas están previstos orificios (5') para el paso de la extremidad superior (6a) de la guillotina verdadera y propia (6) y de las tres extremidades inferiores de esta sobre una de las cuales se inserta previamente y puede actuar un resorte de concreto (7), y por el hecho de que la guillotina (6) tiene internamente un orificio (6b) en forma de cerradura, cuya parte redonda es apta para envolver el rebaje (2) a resorte (7) comprimido, y la parte de diámetro inferior es apta para encerrarlo a resorte (7) distendido, bloqueando el propio manguito (2) e impidiendo a la rueda de desensartarse.

10.

15.

20.

5.- Dispositivo para la fijación rápida y respectivamente desmontado de una rueda del bastidor de sostén de un vehículo.

Según se describe y reivindica en la presente memoria descriptiva que consta de siete hojas foliadas y escritas a máquina por una sola de sus caras, acompañadas de los dibujos reglamentarios.

25.



Madrid, e 27 MAR. 1971

P. P. JAIME ISERN
P. P.

5.

10
11
12
13
14
15
16
17
18
19
20
21
22
23
24
25
26
27
28
29
30
31
32
33
34
35
36
37
38
39
40
41
42
43
44
45
46
47
48
49
50
51
52
53
54
55
56
57
58
59
60
61
62
63
64
65
66
67
68
69
70
71
72
73
74
75
76
77
78
79
80
81
82
83
84
85
86
87
88
89
90
91
92
93
94
95
96
97
98
99
100

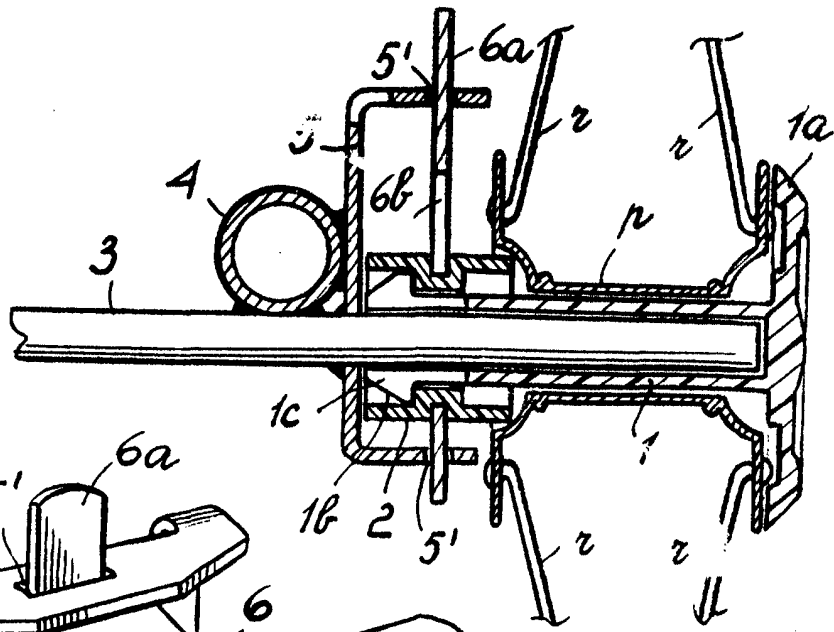


FIG. 2

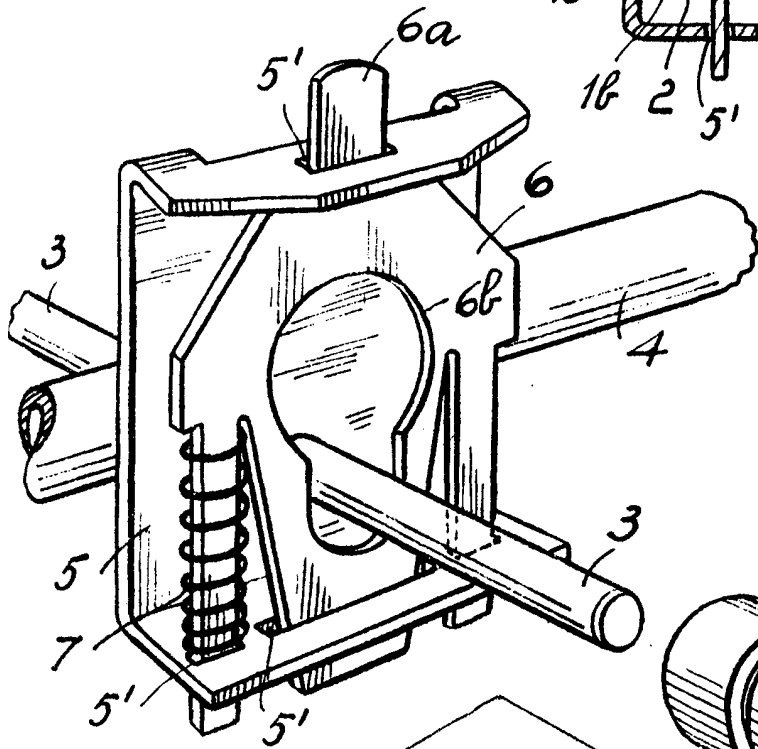
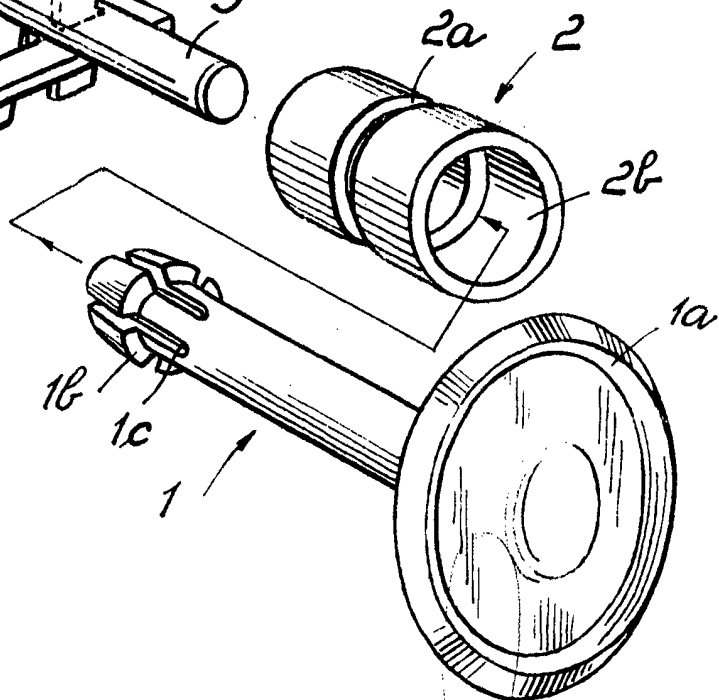


FIG. 1



Madrid, a 27 MAR
p. 9.

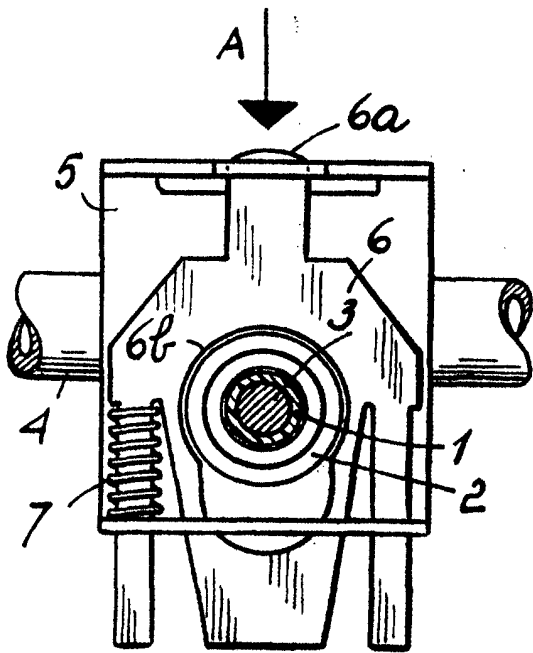


FIG. 3

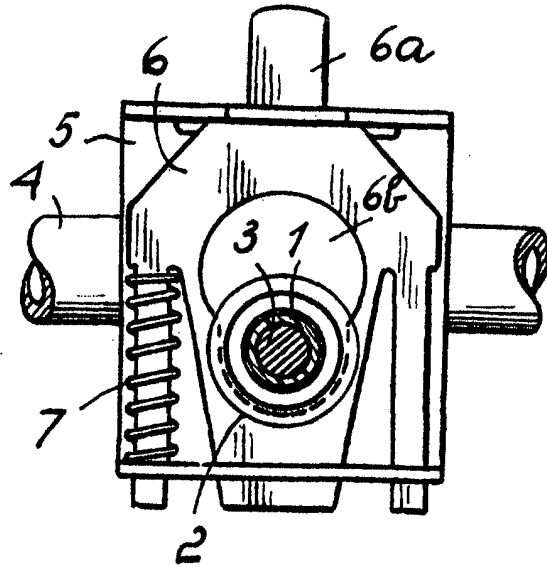


FIG. 4

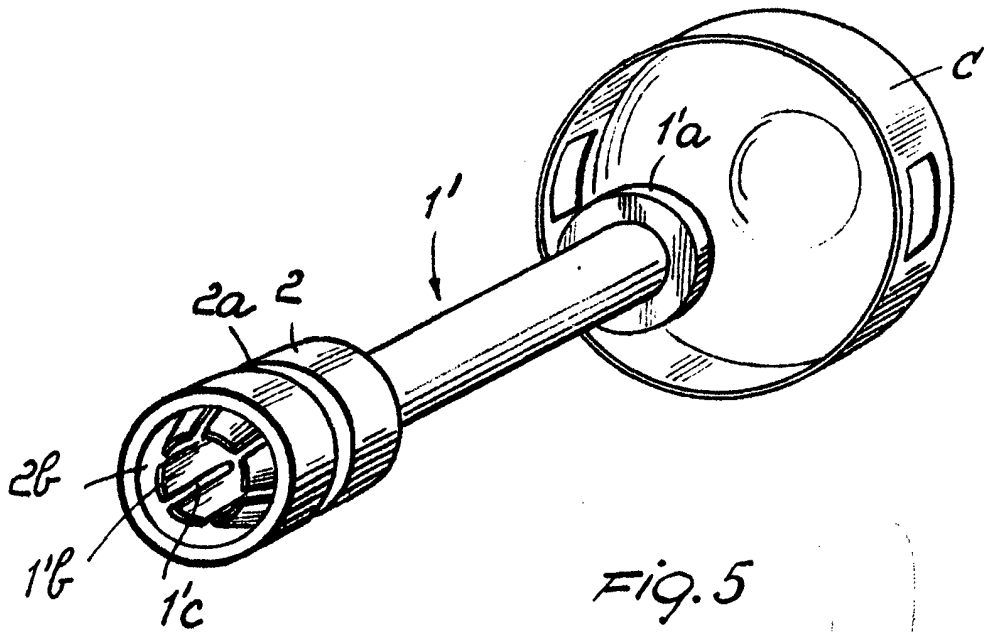


FIG. 5

Madrid, a
p. a.