

194164



Int. Cl.²: E04H

MODELO DE UTILIDAD

por VEINTE años

cuyo privilegio se solicita para España,
sus territorios y plazas de soberanía, a
favor de:

N O R M, S. A.

de nacionalidad española, domiciliada en
Barcelona, calle Caballero, núm. 82, rela-
tivo a:

"POSTE PARA CERCADOS"

=====



MEMORIA DESCRIPTIVA

5. La presente invención se refiere a un poste para cercados, idóneo para el vallado de parcelas de terreno, patios u otros espacios al aire libre, siendo de fácil y rápida ejecución, sin requerir un utillaje al efecto ni la intervención de elementos accesorios, aparte de las barras de cercado. - - - - -

10. El poste en cuestión se caracteriza porque está constituido por un cuerpo tubular, dotado de aberturas laterales aptas para la penetración y encaje de unas barras de cercado rígidas y huecas, de modo que ambos extremos de dichas barras, cortadas a la medida en cada caso, se aplican en sendos postes, determinando la trabazón del conjunto y permitiendo la sucesiva colocación de postes y barras para delimitar la zona objeto de cercado, siendo fijados los postes en el suelo por empotramiento de su extremo inferior en el mismo. - - - - -

15. La sujeción de los extremos de las barras en los correspondientes postes se realiza eventualmente por una disposición de anclaje que se obtiene por corte y curvado de una franja de la barra, de modo que penetrando dicho extremo por elasticidad en el poste, queda seguidamente retenido en el mismo por la citada franja en funciones de tope, imposibilitando el retroceso de la barra. - - - - -

20. El extremo superior del cuerpo tubular es eventualmente dotado de un remate para cierre y acabado del poste. - - - - -



En el cuerpo tubular se disponen y fijan eventualmente unos herrajes aptos para la articulación de una puerta, la cual posee un dispositivo de cierre aplicable en otro poste inmediato. - - - - -

5. Otros objetos y características de la invención se irán dando a conocer en detalle a lo largo de la descripción que sigue, haciendo referencia a los dibujos ilustrativos que la acompañan. En los dibujos: - - - - -

10. Figura 1, representa parcialmente un cercado, visto en perspectiva, realizado con el empleo de postes según la invención. - - - - -

Figura 2, representa un poste, en sección transversal, en acoplamiento con una barra de cercado. - - - - -

15. Figura 3, es un detalle, en perspectiva, que muestra los medios de acoplamiento de un poste y de una barra de cercado.-

Figura 4, muestra esquemáticamente diversas formas de situación de las aberturas de acoplamiento de barras en los postes. - - - - -

20. Figura 5, es un detalle en sección, que muestra el anclaje de una barra en un poste. - - - - -

El poste 1 objeto de esta invención, es un cuerpo tubular, obtenido en resinas sintéticas o en metal, presentando perfil cuadrado, rectangular, circular o poligonal. - - - - -

25. El citado poste 1 tiene ambos extremos abiertos y en su superficie lateral 3, posee unas aberturas 2 de perímetro en



224

correspondencia con el perfil exterior de unas barras de cercado 4, las cuales son también unos cuerpos tubulares de resinas sintéticas o de metal. - - - - -

5. La parte inferior 5 del poste 1 se fija en el suelo por empotramiento en el mismo, con o sin el auxilio de una masa de mortero o de hormigón, para la estabilidad del poste. El extremo superior de dichos postes 1 son, a voluntad, dotados de un remate o sombrerete 6 que es aplicado y retenido a fricción y/o adherido, con lo que se obtiene un mejor acabado del poste, y el cierre del mismo. - - - - -

10. Un conjunto de postes 1 convenientemente repartidos y las necesarias barras 4 colocadas entre ambos, determinan una estructura estable, con adecuada trabazón, para realizar el cercado de espacios de terreno o suelo, según las particularidades perimétricas del mismo, cortando en cada caso las barras 4 en la longitud que precise. - - - - -

15. En el referido cercado, es factible colocar puertas 7 a base de aplicar en un poste 1 unos herrajes 8 al efecto, con barrote longitudinal 9 en el que se articulan unas barras 4; en la parte opuesta, otro barrote 10 es dotado de unos medios de cierre a aplicar en otro poste inmediato.

20. Para retener las barras 4 en los postes 1 se practica en un extremo de las mismas el recorte y deformación curvada exterior de una franja 11 que penetra elásticamente en el poste e impide el retroceso de la propia barra. - - - - -

25. Describas convenientemente las características de la in-



vención, se hace constar que en la misma podrán introducirse cuantas variantes de detalle pueda aconsejar la experiencia, siempre que con ello no se modifique la esencialidad de la misma que es la que se resume y concreta en las reivindicaciones que siguen. - - - - -

5.

N O T A

Se declaran de novedad, utilidad y propiedad para España, sus territorios y plazas de soberanía, las siguientes:

R E I V I N D I C A C I O N E S

10.

1.- Poste para cercados, caracterizado porque está constituido por un cuerpo tubular laminado, dotado de aberturas laterales aptas para la penetración y encaje de unas barras de cercado rígidas y huecas, de modo que ambos extremos de dichas barras, cortadas a la medida en cada caso, se aplican en sendos postes contiguos, determinando la trabazón del conjunto y permitiendo la sucesiva colocación de postes y barras para delimitar la zona objeto de cercado, siendo fijados los postes en el suelo por empotramiento de su parte inferior. - - - - -

15.

20.

2.- Poste para cercados, según la reivindicación anterior, caracterizado porque la sujeción de los extremos de las barras en los correspondientes postes se realiza eventualmente por una disposición de anclaje que se obtiene por corte y deformación curvada exterior de una franja de la barra, de modo que penetrando dicho extremo por elasticidad en el poste,

25.



queda seguidamente retenido en el mismo por la citada franja en funciones de tope interior, imposibilitando el retroceso de la barra. - - - - -

5. 3.- Poste para cercados, según la reivindicación primera, caracterizado porque el extremo superior del cuerpo tubular es eventualmente dotado de un remate retenido a fricción, para cierre y acabado del poste. - - - - -

10. 4.- Poste para cercados, según la reivindicación primera, caracterizado porque en el cuerpo tubular se disponen eventualmente unos herrajes aptos para la articulación de una puerta, la cual posee un dispositivo de cierre aplicable en un poste inmediato. - - - - -

5.- "POSTE PARA CERCADOS". - - - - -

15. Todo ello conforme se describe y reivindica en la presente memoria que consta de seis hojas, foliadas y mecanografiadas por una sola de sus caras, y de cinco figuras que la ilustran.

MADRID, 22 ABO. 1973
P.A. AL CUREL SUROS

Man. Luch

FIG. 1

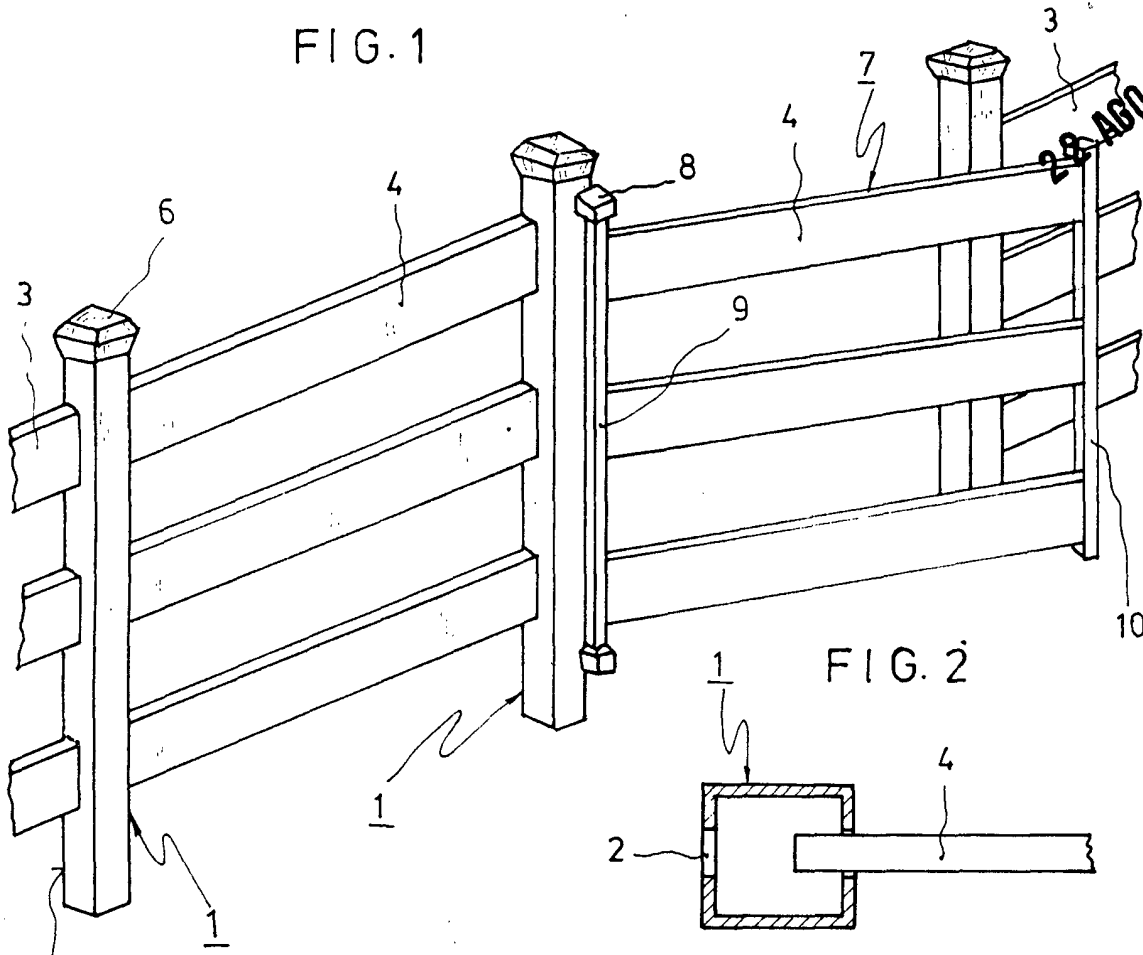


FIG. 2

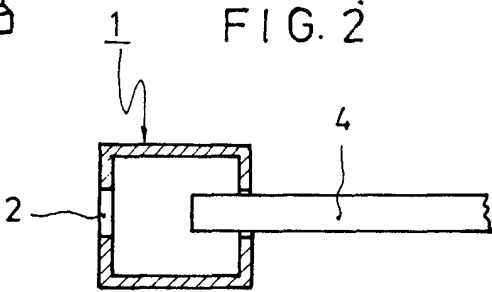


FIG. 5

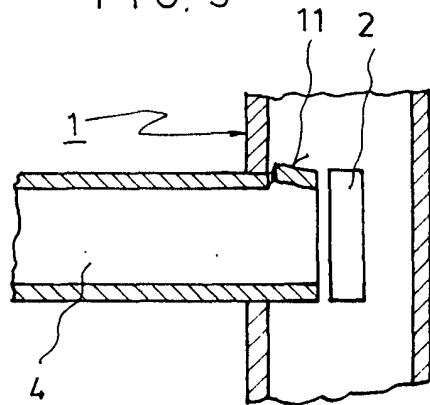


FIG. 3

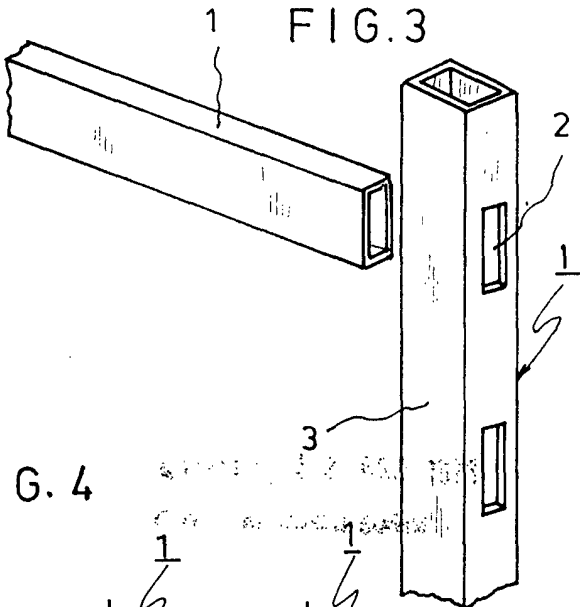
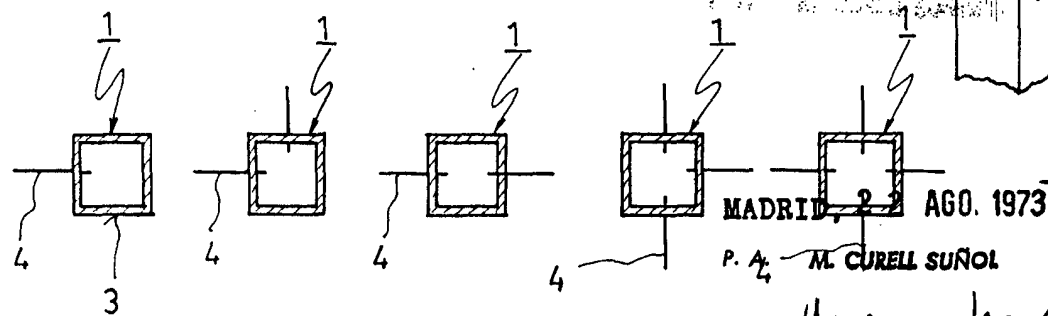


FIG. 4



MADRID, 28 AGO. 1973

P. A. M. CURELL SUÑOL

M. Curell Suñol