

Int. Cl.: _____

A63D

194134

PATENTE

DE

MODELO DE UTILIDAD

por 20 años

a favor de Don Francisco ARNAL FERRER
de nacionalidad española
residente en Barcelona, calle Nuestra Sra. del Coll, 114
por:

"JUEGO DE BOLERA DE SALON".

MEMORIA DESCRIPTIVA

5. La presente patente de modelo de utilidad se refiere a un juego de bolera de salón, cuya novedad viene determinada por una notable simplicidad de construcción en beneficio de su coste y consiguiente precio de venta, sin que ello suponga merma alguna del atractivo y solaz que proporciona.

10. El juego de bolera en cuestión está constituido esencialmente por una mesa rectangular dispuesta con cierta inclinación sobre un plano horizontal, de cuya parte más elevada sobresale un tablero de mayor pendiente que se une a la mesa a través de una rampa alabeada, conteniéndose en este tablero unos aros concéntricos que, abiertos unos y cerrados otros, forman recintos

semilaberínticos que pueden ser recorridos por bolas convenientemente impulsadas, hasta conseguir que éstas penetren en unas troneras por las que se inicia su recorrido de retorno sobre la mesa de juego o su conducción a una canal por la que se reintegran al cajetán-almacen, después de accionar un dispositivo eléctrico contador de tantos.

5. Con objeto de que puedan ser apreciadas con mayor detalle las particularidades que caracterizan a un juego de bolera de salón organizado de conformidad con la presente patente, a continuación se describe una forma preferida de realización práctica del mismo, la cual, a solo título de ejemplo no exclusivo ni limitativo, se relaciona con una hoja de dibujos que se acompaña y en la que se representan tres figuras, de las que:

10. La Fig. 1 muestra una vista perspectiva del conjunto del aparato;

15. La Fig. 2 corresponde a una sección longitudinal convencional, en alzado, del mismo aparato;

La Fig. 3 es una proyección en planta del mismo conjunto representado en las Figs. 1 y 2.

20. Según muestran dichas figuras, el juego de bolera de salón que motiva esta demanda consiste en una mesa, de forma sensiblemente rectangular y fabricada con materiales convenientes (1), la cual, provista de pies adecuados (2), forma un plano inclinado en el sentido de su longitud, apareciendo, en el extremo más bajo de la pista así formada, un faldón vertical (3), interiormente hueco, en tanto que la pista propiamente dicha (1) queda limitada por sus lados mediante sendas paredes (4) y (4'), de altura determinada, de las que, particularmente una de ellas (4') es hueca y está dispuesta para la conducción y guía de cierto número de bolas (5), las cuales, merced a la pendiente prevista, tienden a diri-

25.

30.

girise hacia el faldón (3), frente al caul actúa el jugador, procedentes de la extremidad opuesta de la mesa (1), en donde se aprecia una rampa alabeada (6), cuyo nivel superior queda situado en el arranque de un tablero en el que figuran una serie de tabiques anulares, de los que unos de ellos (7) son concéntricos entre sí, en tanto que los restantes (8) son mutuamente tangenciales, existiendo entre ellos sendas troneras (9), que se abren sobre un espacio inferior (10) en el que se ha previsto una superficie en pendiente (11) que comunica con una guía lateral (12) que, discurrendo por el interior de la pared (4'), puede conducir dichas bolas (5) a su depósito inicial.

Dicho extremo o cabezal de la mesa de juego (1), es portador de una jaula exterior (13), que se destina a impedir cualquier proyección accidental de la bolas (5) al ser éstas impulsadas o lanzadas desde el extremo (3) hacia su objetivo determinado por las troneras (9), al alcance de cualquiera de las cuales queda automáticamente registrado su valor convencional en unas ventanillas (14) que permanecen visibles y que forman parte de la correspondiente caja registradora de tantos adecuadamente alojada en el interior del cuerpo (15) y con la que se completa el aludido extremo de la mesa de juego, disponiéndose asimismo, en la extremidad de la pared hueca (4') de conducción de las bolas (5), un dispositivo monedero (16), que está combinado con un tope móvil (17), con la misión de detener las bolas (5) que discurren por su guía (12) y se dirigen de nuevo hacia el extremo representado por el faldón (3), cuyo tope (17) se desplaza únicamente, previa introducción de una moneda en la rendija (18), en cuyo momento quedan de nuevo asequibles dichas bolas (5) a través de la abertura superior (19), situada al final de la propia pared (4').

Los distintos tabiques curvilíneos (7) y aros cerrados

- (8), con los que se constituyen las canales y trayectorias en el cabezal (15), se sitúan sobre un tablero inclinado cuya región más baja (20) comunica directamente con el espacio de recogida de las bolas (5), en tanto que aquellos aros (7) y (8), determinantes de
5. paredes circulares completas o incompletas, comunican todos ellos con las aludidas troneras (9), practicadas en un punto debajo cada recinto para que las bolas tiendan siempre a caer por allí hacia el plano de recogida (11), que las conduce de nuevo a la canal de retorno (12).
10. A los efectos propuestos, se observa que unas troneras (9) quedan situadas en la región baja de los recintos circulares, en tanto que otras se sitúan en el fondo de los recintos circulares (8), que son tangentes entre sí, completándose con otro u otros en la parte alta del tablero, combinándose adecuadamente para establecer
15. dificultades en orden creciente para la introducción en ellos de las bolas (5) lanzadas por un jugador a lo largo de la pista (1) y proyectadas en sentido ascendente por la rampa alabeada (6) hasta conseguir los tantos deseados, los cuales son contabilizados eléctricamente por el dispositivo (14), dispuesto en el interior y parte superior del cuerpo (15), que se eleva sobre el tablero de juego para
20. quedar fácilmente visible.
- En el ejemplo que se contempla, la jaula extrema de protección (13) viene determinada por oportunos marcos debidamente acodados (21) y fijados por sus extremos a las paredes adyacentes (4) y (4') de la pista (1) y al cabezal (15), unidos entre sí por un tirante
25. (22), cubriéndose el conjunto con la tela metálica o plástica conveniente (13).
30. Expuestas las particularidades que caracterizan a un juego de bolera de salón organizado de conformidad con el presente modelo, debe comprenderse que las realizaciones prácticas del mismo no quedan



- estrictamente limitadas a la forma descrita y representada como ejemplo sino que, por el contrario, son susceptibles de adquirir todas aquellas variaciones de detalle, ejecución y acabados con los que no se altere ni modifique la esencialidad y el alcance del presente registro.
- 5.

N O T A

REIVINDICACIONES

Se reivindica como objeto de la presente Patente de Modelo de Utilidad:

10. 1ª.-Juego de bolera de salón, que se caracteriza esencialmente por estar constituido por una mesa determinada por una pista en plano inclinado, soportada por unos pies adecuados, estando provisto el extremo más bajo de dicha pista para la actuación del jugador y viniendo limitados los lados mayores de la misma por unas paredes, de las cuales una de ellas es hueca y actúa para el guiado y acumulación de varias bolas, las cuales tienden a dirigirse hacia el jugador en virtud de la inclinación de la guía por la que discurren desde la extremidad opuesta del conjunto, en la cual aparece una rampa alabeada cuyo nivel superior queda situado frente a una serie
15. de aros abiertos, unos concéntricos entre sí y otros tangenciales mutuamente, dotados cada uno de una tronera que comunica con un espacio inferior dotado de una superficie en pendiente que comunica directamente con la guía lateral de las bolas, quedando completada esta misma región con una jaula exterior para evitar cualquier salida
20. de las bolas en el momento de ser lanzadas hacia sus objetivos y figurando, como remate de la mesa general, una caja dotada de un indicador de tantos.
25. 2ª.-Juego de bolera de salón, según la reivindicación anterior, que se caracteriza por el hecho de que en la extremidad delantera o del jugador aparece un dispositivo monedero combinado con
- 30.



un tope para detener las bolas que van dirigiéndose por su guía hacia el aludido jugador, tope que solamente se oculta cuando se introduce una moneda en la máquina, en cuyo momento tales bolas quedan accesibles por estar la pared por donde se mueven abierta superiormente en esta región.

5.

3ª.-Juego de bolera de salón, según las reivindicaciones 1 y 2, que se caracteriza por el hecho de que los aros que constituyen las superficies en rampa están situados en un tablero inclinado que presenta una parte baja directamente en comunicación con el espacio de recogida de las bolas, en tanto que aquellos aros, determinados por paredes circulares incompletas o completas, son portadores todos ellos de las referidas troneras, practicadas en un punto bajo de cada recinto circular para que la bola tienda siempre a caer por dicho punto hacia el plano de recogida, el cual, además, dispone de una superficie apropiada que las dirige necesariamente hacia la pista.

10.

15.

4ª.-Juego de bolera de salón, según las reivindicaciones 1 a 3, que se caracteriza por el hecho de que los recintos circulares, unos son concéntricos y poseen su tronera en la región baja, en tanto que otros son prácticamente tangentes entre sí, se hallan comprendidos algunos de ellos en el central de los mencionados y se completan con otro u otros en la parte alta, todos ellos asimismo provistos de troneras inferiores, ofreciendo todos estos recintos circulares dificultades crecientes para la introducción en alguno de ellos de las bolas lanzadas por el jugador a lo largo de la pista y proyectadas en sentido ascendente por la rampa alabeada aludida para conseguir los tantos deseados, los cuales son contabilizados eléctricamente por el dispositivo dispuesto en la caja extrema, el cual se eleva sobre aquella rampa principal de juego y es fácilmente visible para el usuario.

20.

25.

30.

5ª.-JUEGO DE BOLERA DE SALON.

Sean cuales fueren las circunstancias que concurren con la esencialidad propia de la misma.

Consta la presente Memoria descriptiva de siete páginas foliadas y mecanografiadas por una sola cara y va acompañada de una hoja de dibujos aclarativos.

Barcelona, 9 de agosto 1973

P. A.



10:00:73
194134
7

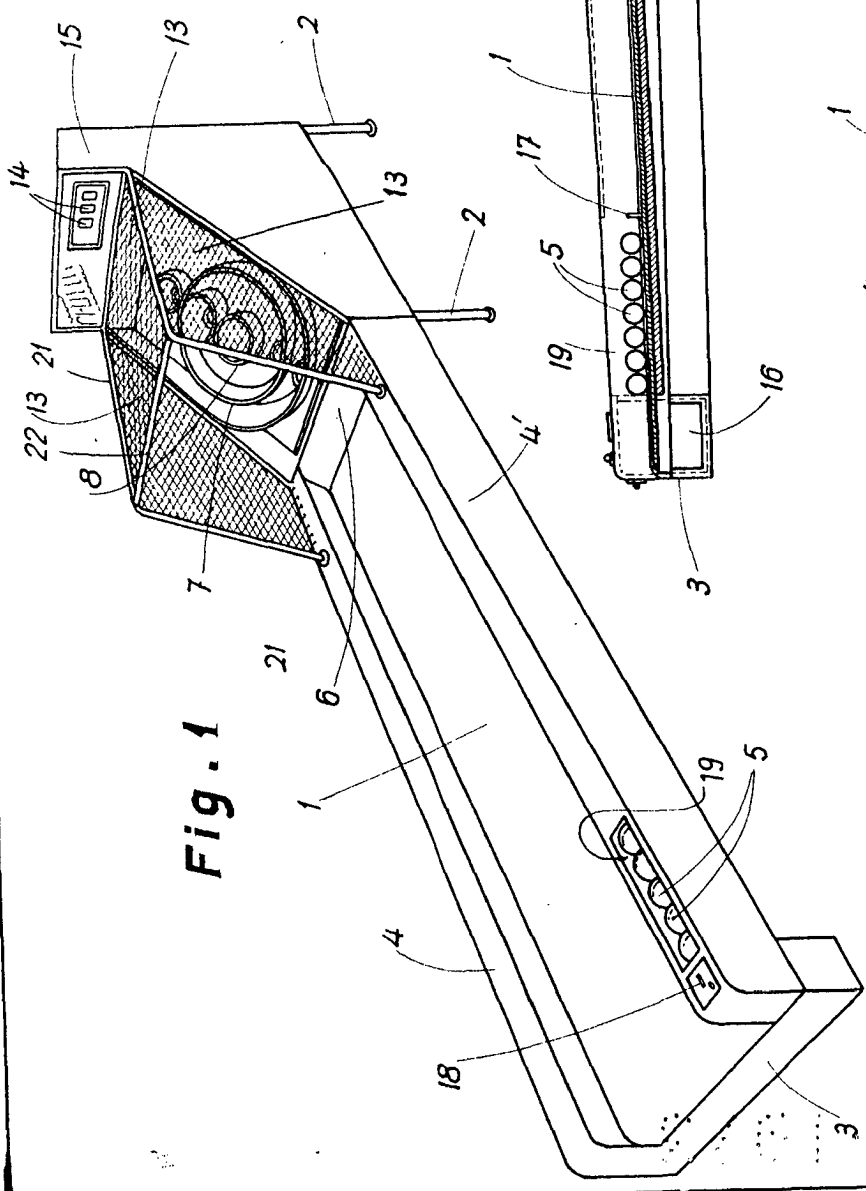


Fig. 1

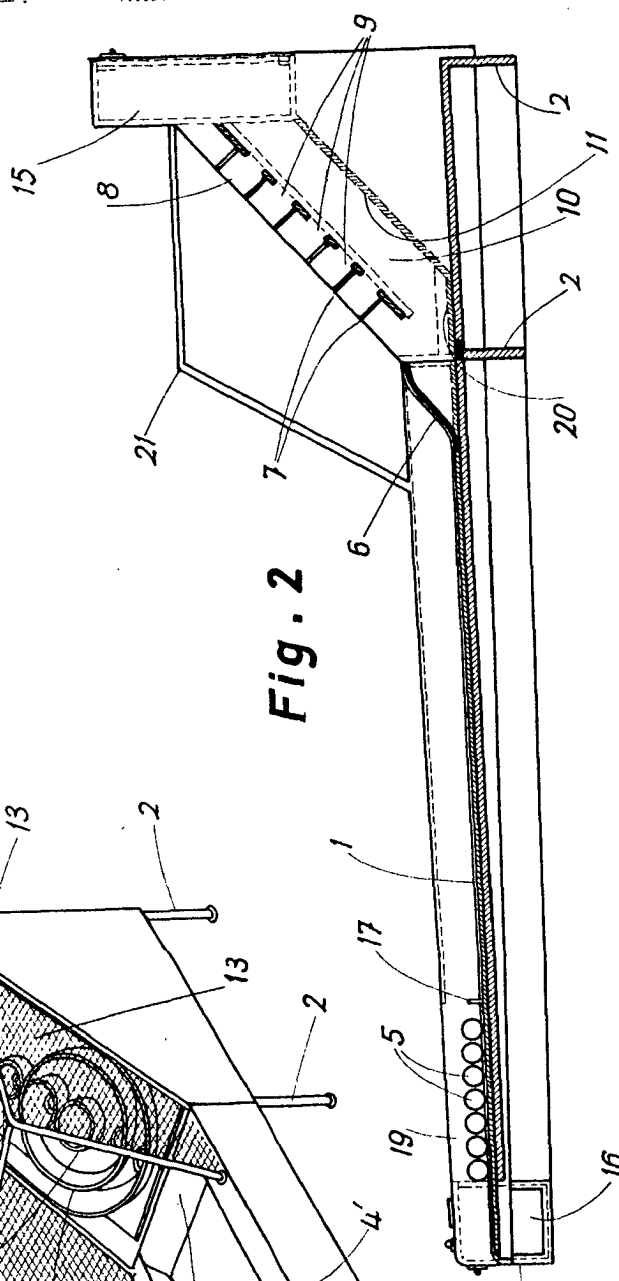


Fig. 2

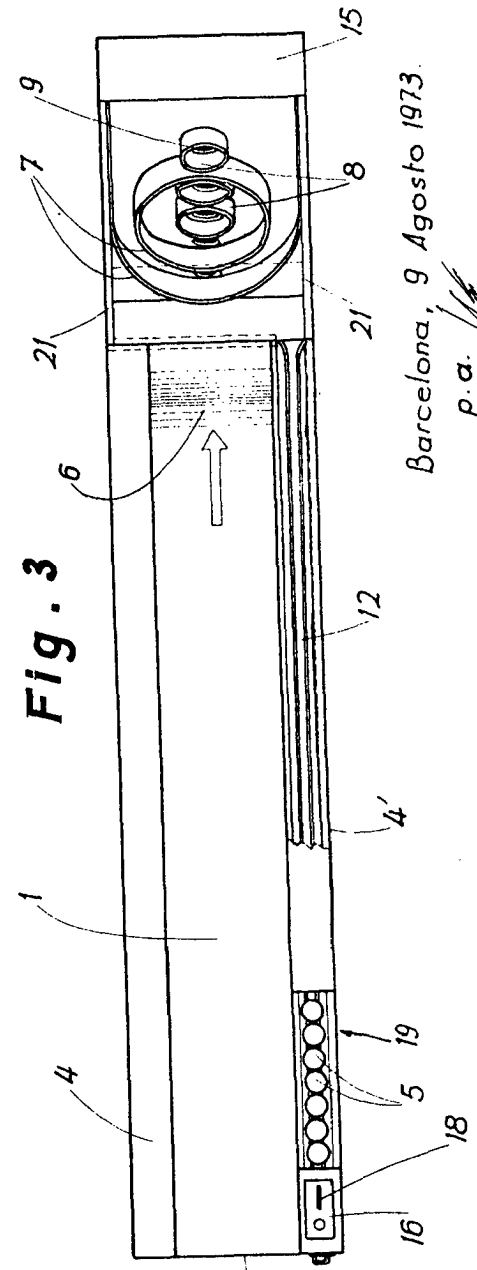


Fig. 3

Barcelona, 9 Agosto 1973.

p.a.