



194126

A479

M O D E L O
D E
U T I L I D A D

a favor de PLAZA & JANÉS, S. A., entidad española, domiciliada en Esplugas de Llobregat (Barcelona) Calle Virgen de Guadalupe, 21-33, por "SEÑAL DE PUNTO PARA LECTURA".

- . -

MEMORIA DESCRIPTIVA

La presente invención se refiere a una señal de punto para lectura, muy sencilla, pero eficaz.

- No hace falta insistir sobre la conveniencia de disponer de una señal para indicar el punto en que quedó una lectura interrumpida, a fin de proseguirla en el lugar correcto. La utilización de cartulinas o pedazos de papel intercalados en las páginas del libro es un medio que colma parcialmente esta necesidad, puesto que, al dejar el libro en una estantería, fácilmente la señal cae en el interior de las páginas, sien-
- 5.
- 10.



do difícil su localización.

Con el fin de evitar este inconveniente se ha ideado la señal de punto para lectura objeto de la invención, de realización muy sencilla, y que puede utilizarse, también, como vehículo publicitario.

5.

La señal de punto en cuestión está constituida esencialmente por una lámina susceptible de presentar en sus caras motivos gráficos de tipo publicitario. De esta lámina parten tres tiras paralelas capaces de colocarse sobre el canto de una hoja, a modo de caballete, de forma que la lámina sobresale al exterior.

10.

Para la mejor comprensión de cuanto queda descrito en la presente memoria, se acompaña un dibujo en el que, tan sólo a título de ejemplo, se representa un caso práctico de realización del objeto de la invención.

15.

En dicho dibujo, la figura 1 es una vista en perspectiva de la señal separada del libro; la figura 2 es una vista en planta de la señal colocada sobre una hoja; y la figura 3 es una sección longitudinal de la señal en posición de uso.

20.

La señal de punto para lectura consta en el dibujo de una lámina -1- de cierta consistencia, como puede ser cartón, plástico u otro material, que adopta el contorno de un libro abierto. De uno de los bordes de la lámina parten tres tiras paralelas -2-, de las cuales la central es algo más larga, dotadas de cierta flexibilidad.

25.

La señal se coloca sobre el canto de una hoja



-3- de forma que la tira central quede a un lado de la misma y las dos laterales en el opuesto (figuras 2 y 3). La lámina -1- queda en posición saliente al exterior.

5. Cuando se cierra el libro, la lámina -1- indica donde quedó el punto de la lectura, sin que exista el peligro de que la señal pueda caerse entre las páginas, al situar el libro en una estantería, puesto que las tiras -2- cabalgan sobre el borde de la página e inmovilizan la señal.

10. En las caras de la lámina -1- pueden imprimirse textos o ilustraciones de tipo publicitario, lo mismo que en las tiras -2- de forma que, además de su misión específica, la señal puede constituir un medio publicitario eficaz. El escaso coste de la pieza facilita su distribución gratuita.

15. Serán independientes del objeto de la invención los materiales empleados en la fabricación de la señal, formas y dimensiones de la misma y cuantos detalles accesorios puedan presentarse, siempre y cuando no afecten a su esencialidad.

20.

- . -

N O T A

Se reivindica como objeto del presente modelo de utilidad:-

1. Señal de punto para lectura, caracterizada

- 3 AGO



5. esencialmente por el hecho de que consta de una lámina de cierta rigidez, de uno de cuyos bordes sobresalen una pluralidad de tiras paralelas flexibles, que permiten montar la señal sobre el canto de una página, a modo de caballete, de forma que las tiras quedan a uno y otro lado de la misma, alternativamente, y la lámina sobresaliente al exterior.

2. Señal de punto para lectura.

L'appresente memoria descriptiva consta de cuatro hojas foliadas escritas a máquina por una sola cara.

Barcelona, 3 de agosto de 1973

PLAZA & JANÉS, S. A.
p.a.



-3

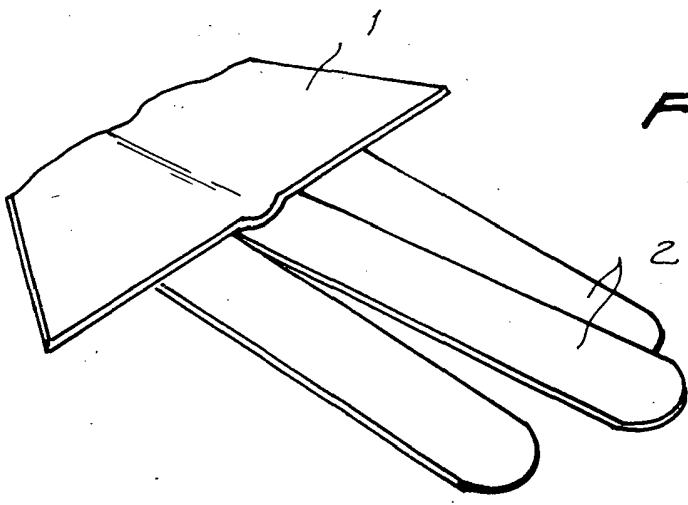


FIG. 1

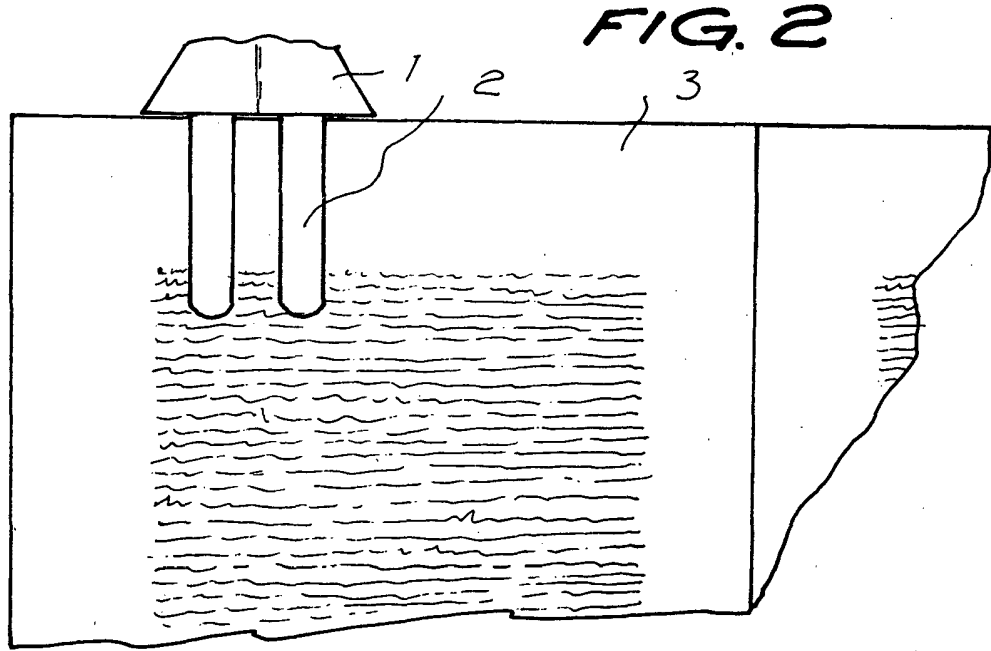


FIG. 2

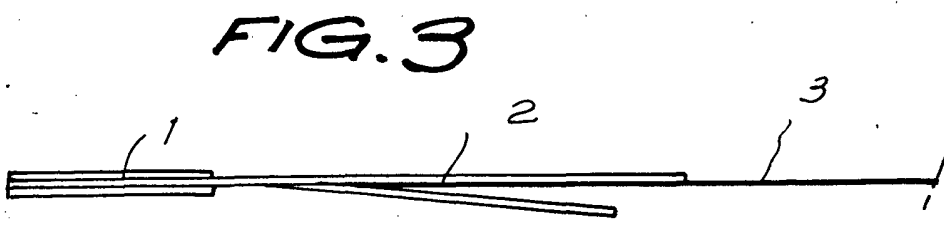


FIG. 3

Barcelona,
p.a.

3-AGO. 1973

[Handwritten signature]