

194125

-3



Int. Cl.	B65D
----------	------

M O D E L O
D E
U T I L I D A D

a favor de Don Andrés MORILLAS RODRIGUEZ, de nacionalidad española, residente en Barcelona, Calle Cardedeu, 23, por "DISPOSITIVO DE CIERRE-PRECINTO PARA ENVASES".

- . -

MEMORIA DESCRIPTIVA

La presente invención se refiere a un dispositivo de cierre-precinto para envases, de sencilla y económica fabricación, el cual aporta ventajosas mejoras con respecto a los medios que para este mismo fin se vienen empleando hasta la fecha.

5.

En el proceso de envasado en la casi totalidad de productos puede asegurarse que se ha impuesto, por sus evidentes ventajas dispositivos de cierre-precinto, realizados de diversos modos, los cuales, si bien cumplen con entera satisfacción el garantizar la inalterabilidad del

10.



194125

producto contenido en el envase, adolecen, sin embargo, del defecto de que una vez roto el precinto la tapa que integra el conjunto no puede ser empleada posteriormente para tapar el envase abierto con garantías suficientes

5. para conseguir una correcta hermeticidad, condición que, para algunos productos, resulta indispensable para mantener sus propiedades de origen y que debe ser conservada para que su consumo sea totalmente satisfactorio.

10. Con el dispositivo objeto de la invención se pretende subsanar los defectos aludidos, ya que presenta las características que se pasan a describir.

15. El indicado dispositivo presenta, en parte, las características generales de los cierre-precinto que comprenden una tapa que se ajusta a la boca del envase y que está dotada de una zona desgarrable para facilitar su apertura. La esencialidad de este dispositivo radica en el hecho de que en la embocadura del envase está formado un entrante anular que la circunda totalmente, y a cuyo entrante es susceptible de acoplarse un nervio interno
20. que se forma en el borde de un faldón del que está dotado la correspondiente tapa, y en cuyo borde se forma el punto de arranque de la aleta desgarrable. Con el fin de asegurar mejor la fijación de la tapa, ésta tiene formado un tabique interno anular, paralelo a su faldón, el
25. cual se apoya contra la superficie interna del entrante anular formado en la embocadura del envase.

Los dibujos adjuntos muestran tan sólo a título de ejemplo, no limitativo del alcance de la presente

104125

- 3 -

-3



invención, un caso práctico de realización de un dispositivo de cierre-precinto para envases según las características descritas.

5. En dichos dibujos, la figura 1 muestra una vista en alzado del dispositivo, parcialmente seccionado para facilitar la contemplación de su constitución interna; la figura 2 es una sección del dispositivo acoplado a su correspondiente envase; y la figura 3 muestra un fragmento del mismo, asimismo seccionado, del que ha sido desgarrado su precinto, quedando la tapa en función de uso una vez abierto el envase.

10. Asi, pues, según la representación de los dibujos, que responden a una realización preferida, el dispositivo que se describe es del tipo que consta de la tapa -1- que en su parte inferior tiene incorporada la tira -2-, fácilmente desgarrable al tirar de la aleta saliente -3-.

15. La esencialidad de este dispositivo reside en el hecho de que la boca del envase está dotado del entrante anular -4- que la circunda totalmente. Este entrante anular -4- forma un alojamiento para el acoplamiento a presión del nervio -5- interno que se forma en el borde del faldón -6- del que está provisto la tapa -1-, cuyo borde constituye el punto de arranque -7-, a la vez que

20. la zona desgarrable, de la tira -2- antes mencionada, la cual posee el nervio saliente -8- susceptible de engrapar circunstancialmente, mientras el envase ho ha sido abierto, sobre el escalón -9- del que está provisto dicho en-

25.

104125

- 4 -



vase.

5. Completa la estructura funcional de la tapa -1- el tabique anular -10- interno, paralelo al faldón -6-, quedando comprendida entre ambos elementos la embocadura del envase, y, en consecuencia, este tabique -10-, constituye un medio de centraje de guía y de ajuste para la correcta colocación del entrante -4-, el cual se apoya contra su cara externa.

10. Como puede deducirse de cuando ha sido descrito más arriba, la ventaja de este dispositivo de cierre-precinto reside en el hecho de que cuando la tira -2- ha sido desgarrada para proceder a la apertura del envase la tapa -1- queda en perfectas condiciones para poder seguir prestando sus funciones asegurando la debida hermeticidad para protección del producto envasado. En efecto, esta

15. hermeticidad se consigue mediante el acoplamiento del nervio -5- de la tapa -1- en el entrante -4-, cuyo ventajoso efecto queda asegurado por la colaboración del tabique -10-, según se ha explicado más arriba.

20. Serán independientes del objeto de la presente invención los materiales empleados en los distintos elementos constitutivos del dispositivo de cierre-precinto para envases, así como las formas y dimensiones, tanto absolutas como relativas, de los mismos, y, en consecuencia,

25. todo cuanto no afecte a su esencialidad.

- . -

104125



N O T A

Se reivindica como objeto del presente modelo de utilidad:-

1. Dispositivo de cierre-precinto para envases, del tipo que comprende una tapa que ajusta en la embocadura del envase, provista de un precinto desgarrable, caracterizado esencialmente por el hecho de que la embocadura del envase está dotada de un entrante anular que la circunda totalmente, cuyo entrante forma un alojamiento al que es susceptible de acoplarse a presión un nervio interno formado en el borde del faldón de que está dotado la propia tapa, en cuyo borde se forma el punto de arranque del precinto desgarrable, estando dotada esta tapa de un tabique interno anular, paralelo a dicho faldón, el cual se apoya contra la superficie interna del entrante anular formado en la embocadura del envase.

2. Dispositivo de cierre-precinto para envases.

La presente memoria descriptiva consta de cinco hojas foliadas escritas a máquina por una sola cara.

Barcelona, 3 de agosto de 1973

Andrés MORILLAS RODRIGUEZ
P.a.

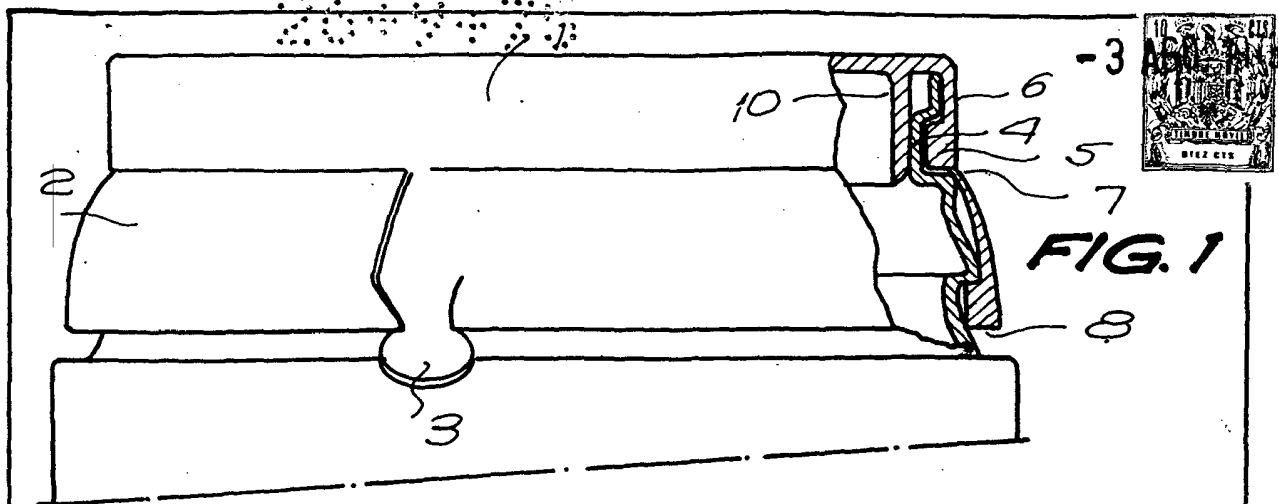


FIG. 1

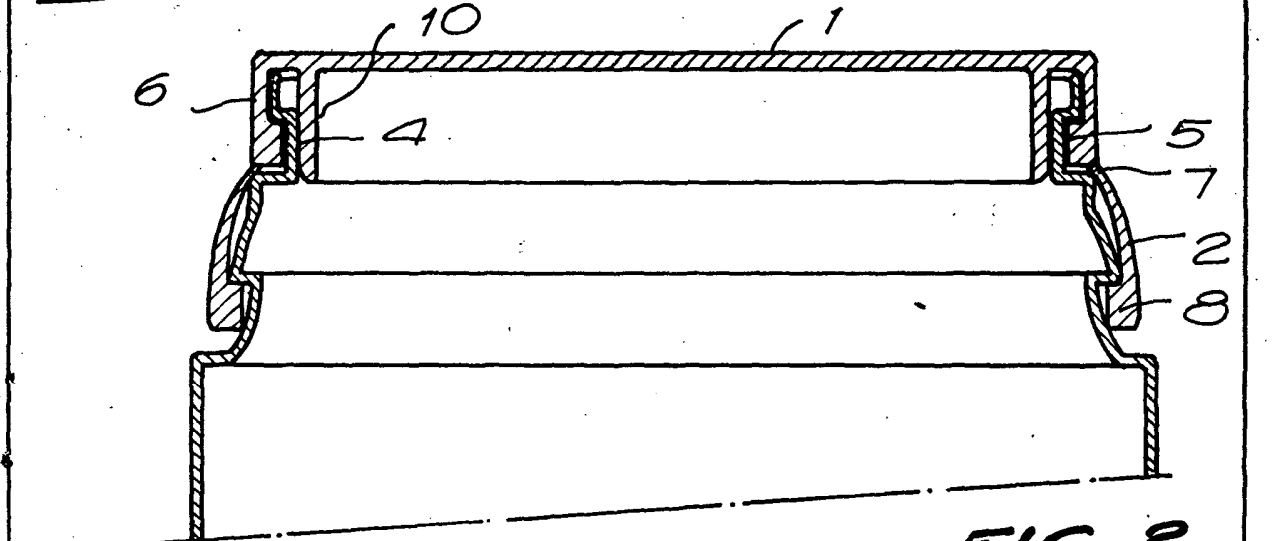


FIG. 2

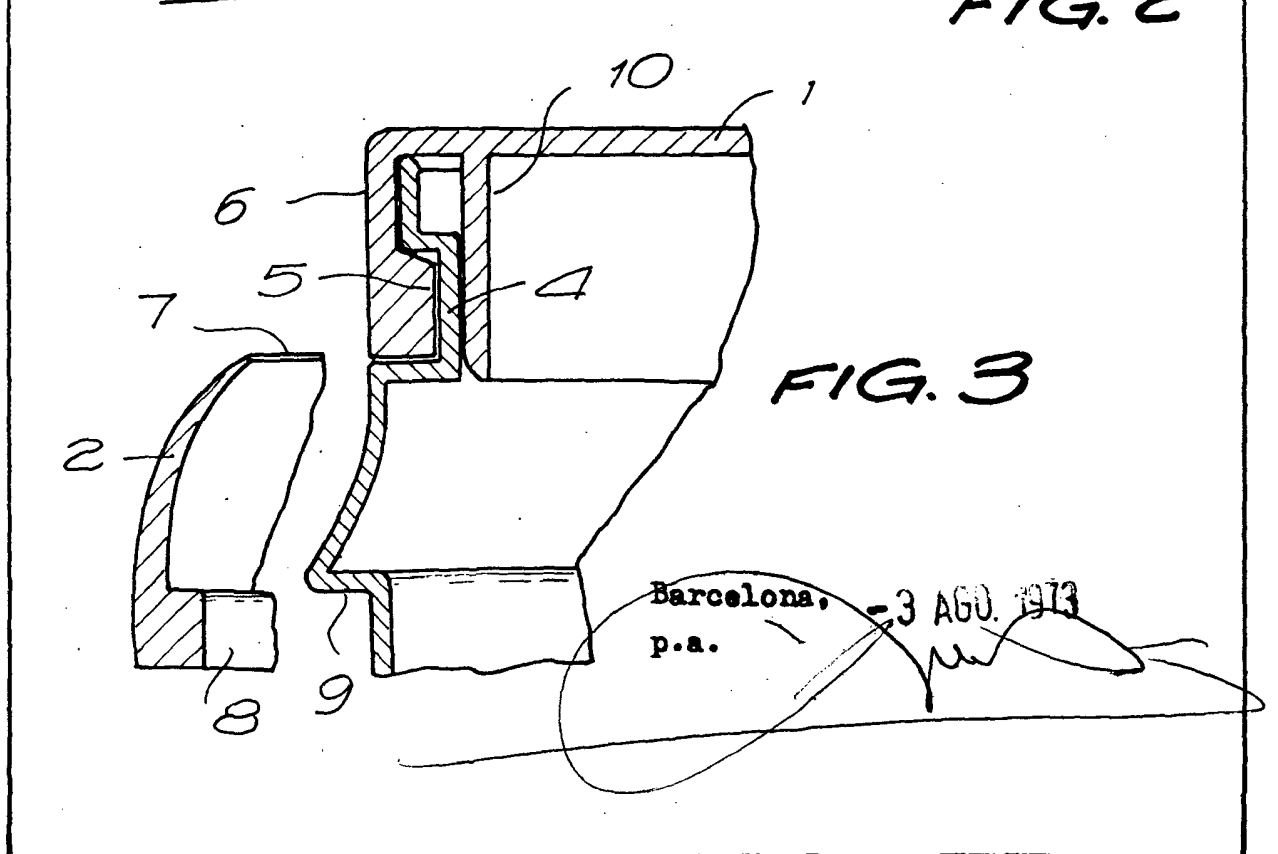


FIG. 3

Barcelona, 3 AGO. 1913
p.a.

23852/1