

194117

20 ABO



Int. Cl.:	A63H G09B
	G01R

MEMORIA DESCRIPTIVA

Correspondiente al registro de Modelo de Utilidad que, por veinte años, se solicita a favor de la firma "JOUETS EDUCATIFS UNIVERSELS, S.A.", de nacionalidad francesa, residente en DRANCY (Francia), 14 à 20, rue Bon-Houdart, - -

5.

p o r

"OHMNÍMETRO DE JUGUETE"

El objeto del presente Modelo de Utilidad se refiere a un ohmnímetro de juguete que tiene la ventaja de que, no obstante su construcción simple, permite efectuar en las operaciones de juego las oportunas mediciones relativas a la finalidad del ohmnímetro y, además, como el juguete se entrega desmontado para que el niño pueda montarlo cuando desee iniciar el juego del mismo, resulta que

10.



entra en conocimiento de lo que es un ohmnímetro y sus aplicaciones.

5. Para una correcta interpretación, se describe a continuación un caso de realización práctica, a título de ejemplo no limitativo, del nuevo ohmnímetro, acompañándose de una hoja de dibujos, en la que:

La figura 1, representa una perspectiva del despiece alineado del conjunto de elementos que componen el ohmnímetro según el Modelo.

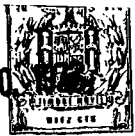
10. La figura 2, representa una perspectiva del despiece alineado del sub-conjunto de la bobina y del indicador.

15. Las figuras 3 a 5, representan formas y diferentes fases de montaje del aparato a las que nos iremos refiriendo durante la siguiente descripción.

La figura 6, representa la sección por A-A de la figura 3.

20. Consiste la invención en que el ohmnímetro está constituido por una base principal -1- sobre la que, entre dos salientes paralelos -2-, se dispone encajada la base -3- del soporte -4- de la bobina -5- con resistencia arrollada, existiendo en la propia base principal -1- un cajeado -6- en el que se introduce y acopla una cubierta superior -7- a través de un saliente -7a- que sobresale hacia abajo del fondo externo de dicha cubierta, existiendo una pestaña -8- que sobresale lateralmente del borde inferior de la base principal, la cual tiene unos orificios -9- para su fijación por atornillado en cualquier superficie de apoyo.

30. El soporte -4- de la bobina -5-, con resistencia adecuada, está formado por un cuerpo paralelepípedo hue-



co cuya cara superior rectangular se prolonga con una formación tubular aplastada -10- sobre la que se enrolla el hilo de la resistencia de la bobina -5-, y la cual remata con una pestaña o valona -11- en su borde superior que, en el centro de cada de sus dos lados mayores paralelos, lleva dispuesto un saliente horquillado -12-, respectiva y transversalmente enfrentados para que, en sus horquillamientos, se acople libremente un travesaño -13- que lleva solidarizado un imán permanente -14- en forma de arco, con un orificio pasante -15- en su centro para paso del citado travesaño que tiene uno de sus extremos con un acodamiento -16- en ángulo recto que sobresale de la pared frontal de la bobina y que lleva acoplada en su extremo una cabecilla -17- que determina una aguja indicadora, al mismo tiempo que el imán curvado queda centrado sobre el espacio del soporte tubular -4- por lo que, al conectarse los extremos -18a y 18b- del enrollamiento de la bobina -5- a la pila seca -19- de alimentación, pasando la corriente eléctrica a través del cuerpo o material que se intercala en el circuito, la mayor o menor intensidad de la corriente hace oscilar el imán -14- y las distintas posiciones del indicador formado por el acodamiento -16- y la cabecilla -17- sobre un cuadrante graduado -20- permiten realizar lecturas de las mediciones correspondientes a las pruebas de resistencia efectuadas.

El cuerpo base principal -1- tiene en su cara inferior unos alojamientos -21-, para la introducción y retención de las pilas eléctricas -19- de alimentación del aparato (fig. 3).

Entre el travesaño -13- que atraviesa al imán permanente -14- y el orificio -15- de ensartado del mismo

2 U AGO 1931



existe un manguito aislante -22- por el cual el travesaño -13- queda ajustado al íman -14- (fig. 2).

5. En el cuerpo principal base -1- del aparato y en cada uno de los chaflanes de sus esquinas, existen unas entallas -23- en las que se introduce un tabique vertical -24- que forma parte de un saliente en forma de doble T que sobresale del extremo superior interno de la pata de sustentación -25-, cual tabique forma el tramo central de la T de la que su travesaño queda adosado contra la pared interna del faldón perimetral -26- del cuerpo de la base principal (figs. 3 y 4).

10. Hay un cuadrante de cartulina sobre el que oscila el indicador del ímán, que se encoila sobre un asiento -27- previsto en un lateral (parte frontal) de la base -3- del soporte -4- de la bobina -5- (fig. 2).

15. Un hilo conductor -18a- proveniente de la bobina -5-, se une a la clavija -28- de toma de contacto, mientras que el otro hilo -18b- pasa por un agujero -29- de la base principal -1- y se acopla en el terminal metálico -30- un polo de la pila seca -19-, en el terminal metálico del otro polo de la cual tiene origen un hilo conductor -31- que conecta con unas pinza -32- de toma de contacto, la cual se dispone en la ranura de un pié o debajo de la base principal como una toma de masa.

20. Los piés -25- del aparato, en sus extremos inferiores, están terminados en unas pequeñas plataformas -33- sobre las cuales se encuentran unos pivotes verticales -34- con extremo superior con una muesca para pasar por ellas el hilo de nicrom que va de un pié al otro.

25. Se sobreentiende que en el presente caso serán variables cuantos detalles de construcción y acabado, no alteren, cambien o modifiquen la esencia de la invención.

20 A



N O T A

Descrito el objeto y utilidad de la invención, lo que se declara como no divulgado ni practicado en España, comprende las siguientes reivindicaciones:

5. 1ª.- Ohmnímetro de juguete, caracterizado por el hecho de que el ohmnímetro está constituido por una base principal sobre la que entre dos salientes paralelos, se dispone encajada la base del soporte de la bobina con resistencia arrollada, existiendo en la propia base principal un cajado en el que se introduce y acopla una cubierta superior a través de un saliente que sobresale hacia abajo del fondo externo de dicha cubierta, existiendo una pestaña que sobresale lateralmente del borde inferior de la base principal, la cual tiene unos orificios para su fijación por atornillado en cualquier superficie de apoyo.
- 10.
- 15.
20. 2ª.- Ohmnímetro de juguete, según la anterior reivindicación, en el que el soporte de la bobina, con resistencia adecuada, está formado por un cuerpo paralelepípedo hueco cuya cara superior rectangular se prolonga con una formación tubular aplastada sobre la que se enrolla el hilo de la resistencia de la bobina y la cual remata con una pestaña o valona en su borde superior que, en el centro de cada de sus dos lados mayores paralelos, lleva dispuesto un saliente horquillado, respectiva y transversalmente enfrentados para que, en sus horquillamientos, se acople libremente un travesaño que lleva solidarizado un imán permanente en forma de arco, con un orificio pasante en su centro para paso del citado travesaño que tiene uno de sus extremos con un acodamiento en ángulo.
- 25.



lo recto que sobresale de la pared frontal de la bobina y que lleva acoplada en su extremo una cabezuela que determina una aguja indicadora, al mismo tiempo que el imán curvado queda centrado sobre el espacio del soporte tubular por lo que, al conectarse los extremos del enrollamiento de la bobina a la pila seca de alimentación, pasando la corriente eléctrica a través del cuerpo o material que se intercala en el circuito, la mayor o menor intensidad de la corriente hace oscilar el imán y las distintas posiciones del indicador formado por el acodamiento y la cabezuela sobre un cuadrante graduado permiten realizar lecturas de las mediciones correspondientes a las pruebas de resistencia efectuadas.

5.
10.
15.
3ª.- Ohmímetro de juguete, según las anteriores reivindicaciones, en el que el cuerpo base principal tiene en su cara inferior unos alojamientos para la introducción y retención de las pilas eléctricas de alimentación del aparato.

20.
4ª.- Ohmímetro de juguete, según las anteriores reivindicaciones, en el que, entre el travesaño que atraviesa al imán permanente y el orificio de ensartado del mismo, existe un manguito aislante por el cual el travesaño queda ajustado al imán.

25.
30.
5ª.- Ohmímetro de juguete, según las anteriores reivindicaciones, en el que, en el cuerpo principal base del aparato y en cada uno de los chaflanes de sus esquinas, existen unas entallas en las que se introduce un tabique vertical que forma parte de un saliente en forma de doble T que sobresale del extremo superior interno de la pata de sustentación, cual tabique forma el tramo central de la T de la que su travesaño queda adosado contra



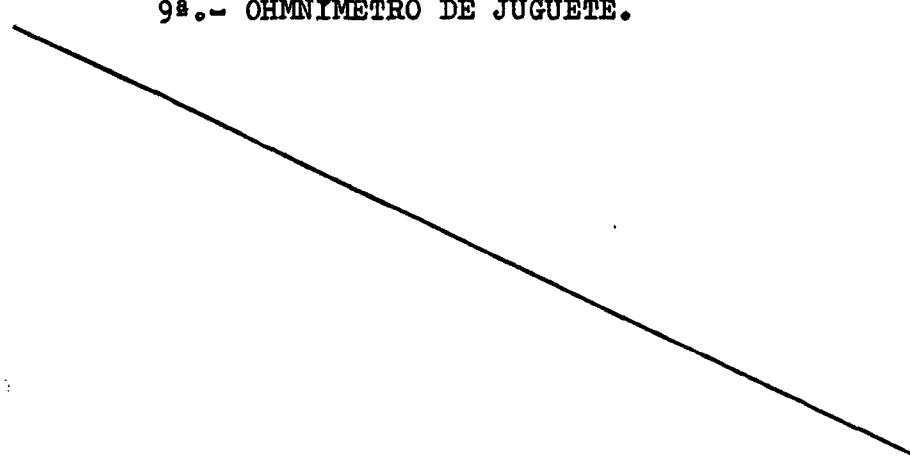
la pared interna del faldón perimetral del cuerpo de la base principal.

5. 6ª.- Ohmnímetro de juguete, según las anteriores reivindicaciones, caracterizado por un cuadrante de cartulina sobre el que oscila el indicador del imán, que se encola sobre un asiento previsto en un lateral (parte frontal) de la base del soporte de la bobina.

10. 7ª.- Ohmnímetro de juguete, según las anteriores reivindicaciones, caracterizado porque un hilo conductor proveniente de la bobina, se une a la clavija de toma de contacto, mientras que el otro hilo pasa por un agujero de la base principal y se acopla en el terminal metálico de un polo de la pila seca, en el terminal metálico del otro polo de la cual tiene origen un hilo conductor que conecta con una pinza de toma de contacto, la cual se dispone en la ranura de un pié o debajo de la base principal como una toma de masa.

20. 8ª.- Ohmnímetro de juguete, según las anteriores reivindicaciones, en el que los piés del aparato, en sus extremos inferiores, están terminados en unas pequeñas plataformas sobre las cuales se encuentran unos pivotes verticales con extremo superior con muescas para pasar por ellas el hilo de nicrom que va de un pié al otro.

9ª.- OHMNÍMETRO DE JUGUETE.



154117

20 AÑO



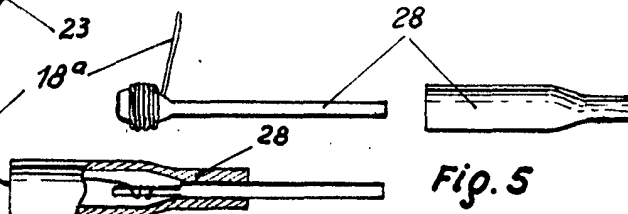
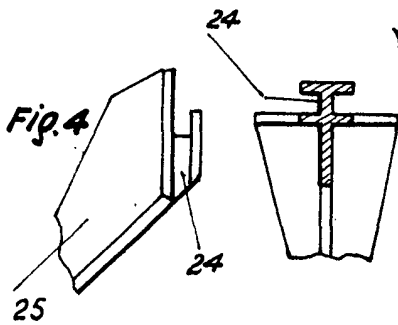
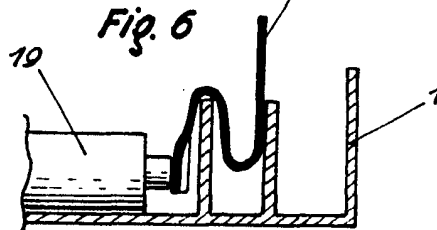
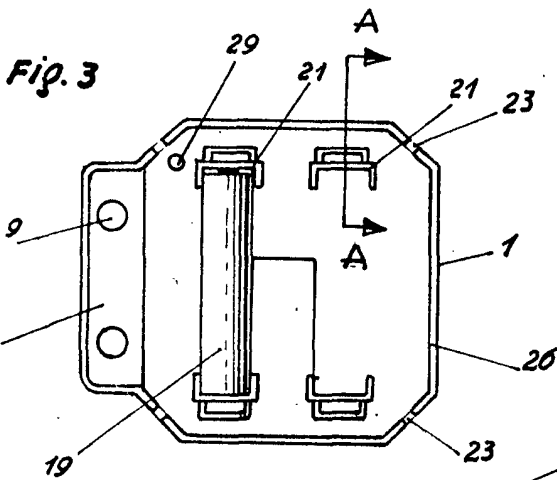
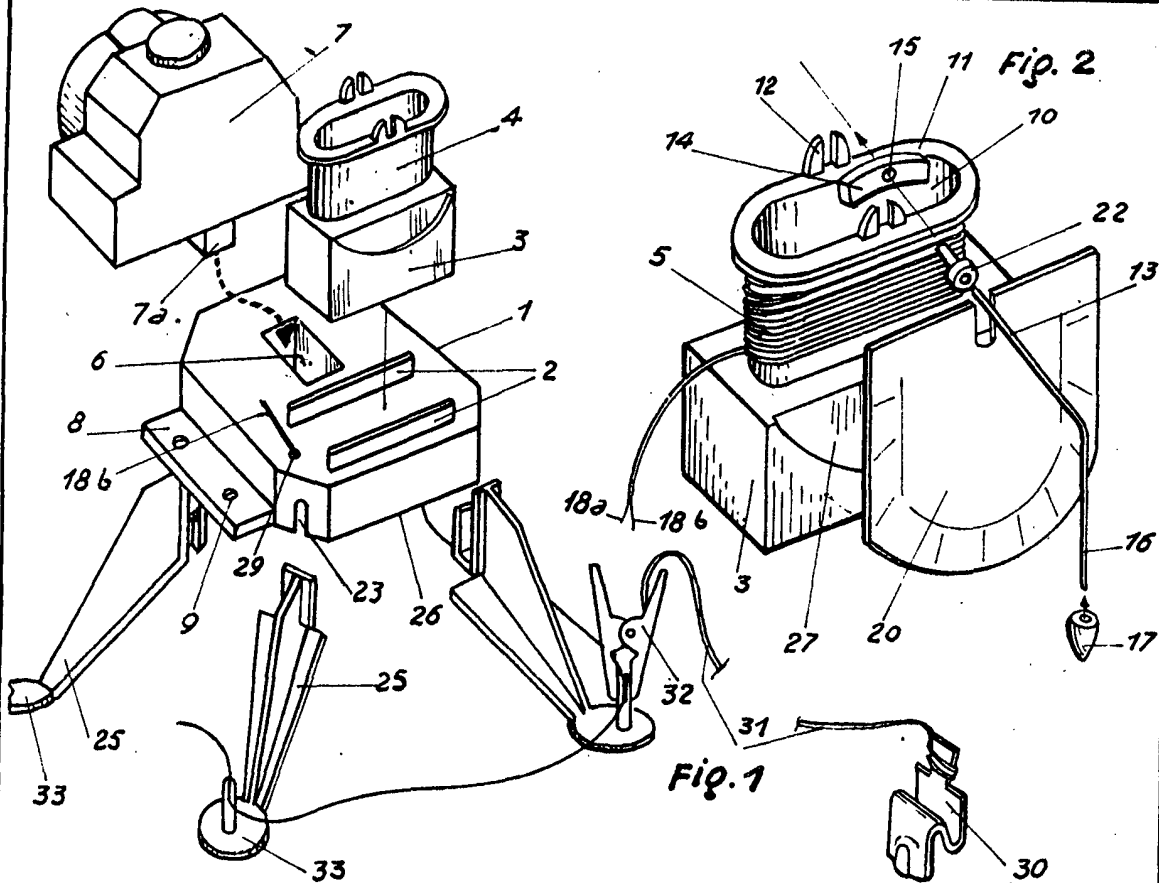
Según se describe y reivindica en la presente Memoria descriptiva que consta de ocho hojas foliadas y escritas por una sola cara y acompañada de una hoja de dibujos.

5. Madrid, a 20 Agosto de mil novecientos setenta y tres.

P.A.,

A. Aricha

P. P.



Madrid, 20 Agosto 1973

P.P.

A. Aricha
P. P.

Escala variable