



194102

194102

P A T E N T E  
D E  
I N V E N C I Ó N

a favor de Don CONRADO SINTAS BUXEDA, de nacionalidad española, residente en Barcelona, calle Mallorca, 233, por "SISTEMA DE EMISIÓN, RECEPCIÓN Y LOCALIZACIÓN DE SEÑALES DE ALARMA O SOCORRO POR MEDIOS RADIOELÉCTRICOS".

MEMORIA DESCRIPTIVA

La presente invención se refiere a un nuevo sistema de emisión, recepción y localización de señales de alarma, ayuda o socorro mediante equipos radioeléctricos, cuyo sistema permite el control de una pluralidad de puntos a controlar, de tal modo que toda señal emitida en cualquiera de éstos es recibida instantáneamente por la central controladora, en la que queda determinado automáticamente el punto afectado, permitiendo, por lo tanto, la localización y prestación de ayuda o socorro.

5.

10.

194102



5. Esencialmente, este sistema consiste en dotar a los locales, vehículos (terrestres, marítimos o aéreos) a controlar, de un generador de onda de frecuencia determinada fija, cuyo generador será portátil y alimentado por pilas o acumuladores, dentro de la gama establecida en cada sección de servicios, el cual, al ponerse en marcha la onda portadora, da automáticamente a la central controladora la señal correspondiente.
10. La central controladora posee un receptor cuyo dial (o varios según la frecuencia en que se trabaje) recorre constantemente la gama de frecuencias que se asignen a cada servicio, detectando la señal emitida desde el punto en donde se halle situado el generador de onda que emita la señal, en cuyo momento y mediante dispositivo especial apropiado, quedará determinado el generador de onda que emite, lo que permitirá la localización inmediata, para la prestación de ayuda o socorro. Dicha señal será constante o intermitente y su duración de emisión la máxima posible.
15. Sinorónicamente con el o los diales de sintonía irá acoplado otro mecanismo, que mediante un estilete, etc., marcará sobre un papel o similar la frecuencia y hora en que fué emitida la señal por el correspondiente generador. El movimiento del estilete o similar producirá un disparo mediante relés, el cual, al mismo tiempo en que se detecta la señal emitida por un generador de onda continua hará sonar un timbre y producirá al mismo tiempo una señal lumínica que corresponderá concreta-
- 20.
- 25.

1 941 02



mente a la característica del generador, pudiendo así, mediante fichas preestablecidas al efecto, determinarse concretamente todas las características del generador que emite.

5. Según los servicios en que se emplee, el equipo de salvamento irá provisto de un radiogoniómetro adecuado, así como un medidor de intensidad de campo.

10. Para la mejor comprensión de la presente memoria descriptiva, se acompañan unos dibujos en los que esquemáticamente y tan sólo a título de ejemplo se representa la forma de realización en la práctica del objeto de la invención.

Con las figuras 1, 2 y 3 se representa el conjunto del servicio.

15. En la figura 1 los generadores de onda continua tendrán cada uno una frecuencia fija y diferente entre ellos, con el fin de que al dispararse uno de ellos, puedan determinarse las referencias -1-, -2-, -3-, -4-, -5-.

20. La señal emitida podrá ser constante o intermitente, siendo la duración de la misma la máxima que el uso normal permita.

25. En la figura 2 se representa un receptor colocado en el sitio destinado a control, que trabajará dentro de la gama de frecuencias asignadas a los diferentes servicios, cuyo dial -7- (uno o varios con pequeñas diferencias de sincronización) recorre constantemente la banda asignada al servicio que preste. Este recorrido constante se efectuará por medios mecánicos y sincró-

194102 12



nicamente con el mando del estilete marcador del gráfico -10-.

5. Al dispararse por ejemplo el generador A, al momento entra una señal que es detectada por el receptor en el momento que el dial -7- cruza su portadora -6-. Por medio de otros aparatos acoplados al receptor -8- se consigue que el estilete -9- marque la señal sobre un gráfico -10- estableciendo la frecuencia -11- y hora -12- en que se produjo. El recorrido de frecuencias del dial -7- estará sincronizado con el gráfico -10-. Al propio tiempo que queda señalada en el gráfico -10- la señal recibida -6-, por medio de relés o similares -13- se conecta automáticamente una señal luminosa con la correspondiente indicación (tal como letra, número, signo, etc.) A'-B'-C'-D'-E', además de poner en marcha un avisador sonoro -14- común a todas las señales.
- 10.
- 15.

20. Por medio de la señal luminosa A'-B', etc., comprobada por el gráfico -10-, se sabe de donde emana la señal -6- por tener previamente establecido un fichero -15- u otro método práctico, con las características del generador de la onda en servicio, pudiendo de esta forma estar informado del sitio de donde emana la señal -6-, siendo posible en este caso prestar la ayuda o socorro, objeto primordial del servicio.

25. En la figura 3 se señala la forma complementaria en la búsqueda de aviones, barcos o similares, cuyo recorrido se sabe aproximadamente. Se puede establecer receptores en forma de red.

1 941 02



El equipo de salvamento llevará un radiogoniómetro "ad-hoc" y además un medidor de intensidad de campo -16-17- con el fin de localizar exactamente la situación en donde se encuentre el generador emisor en funcionamiento.

5.

Los ejemplos descritos no son limitativos, cambiando varias realizaciones, tales como:

- a) circuitos oscilantes de sintonía variable.
- b) empleo de pantallas o retículos de control.

10.

c) mapas o cartas geográficas con lamparillas de señales, etc.

El sistema descrito podrá ser empleado en servicios de policía, cuerpo de bomberos, bases navales, servicios de pesca, bases aéreas, estaciones militares, en servicios locales, provinciales, peninsulares e internacionales, etc.

15.

Serán independientes del objeto de la invención los materiales, formas, dimensiones, intensidad, características de los aparatos emisores y receptores, frecuencias empleadas, mecanismos de control y todos cuantos detalles no afecten a la esencialidad de la invención.

20.

N O T A

Se reivindica como objeto de la presente patente de invención:-

194102



1. Sistema de emisión, recepción y localización de señales de alarma o socorro por medios radioeléctricos, que consiste esencialmente en dotar a locales, vehículos u otros, de unos aparatos emisores o generadores de onda,
5. los cuales trabajan a una determinada frecuencia no modulada, continua o intermitente, estando constituida la estación central de control de dichos generadores por un receptor cuya sintonía varía constantemente en ciclo cerrado, detectando la señal emitida por el punto afectado al concordarse los circuitos oscilantes del generador y receptor, en cuyo momento mediante un dispositivo que convierte las señales eléctricas en indicaciones visuales, acústicas o gráficas, queda así determinada la situación del generador que está radiando.
- 10.
15. 2. Sistema de emisión, recepción y localización de señales de alarma o socorro por medios radioeléctricos.

La presente memoria consta de seis hojas foliadas, escritas por una sola cara.

Barcelona, a 12 de julio de 1950.

Conrado SINTAS BUXEDA

p.a.

194102

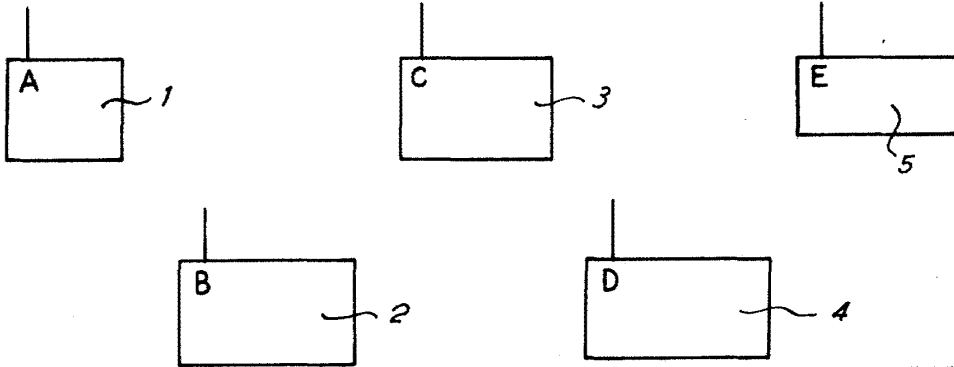


Fig. 1

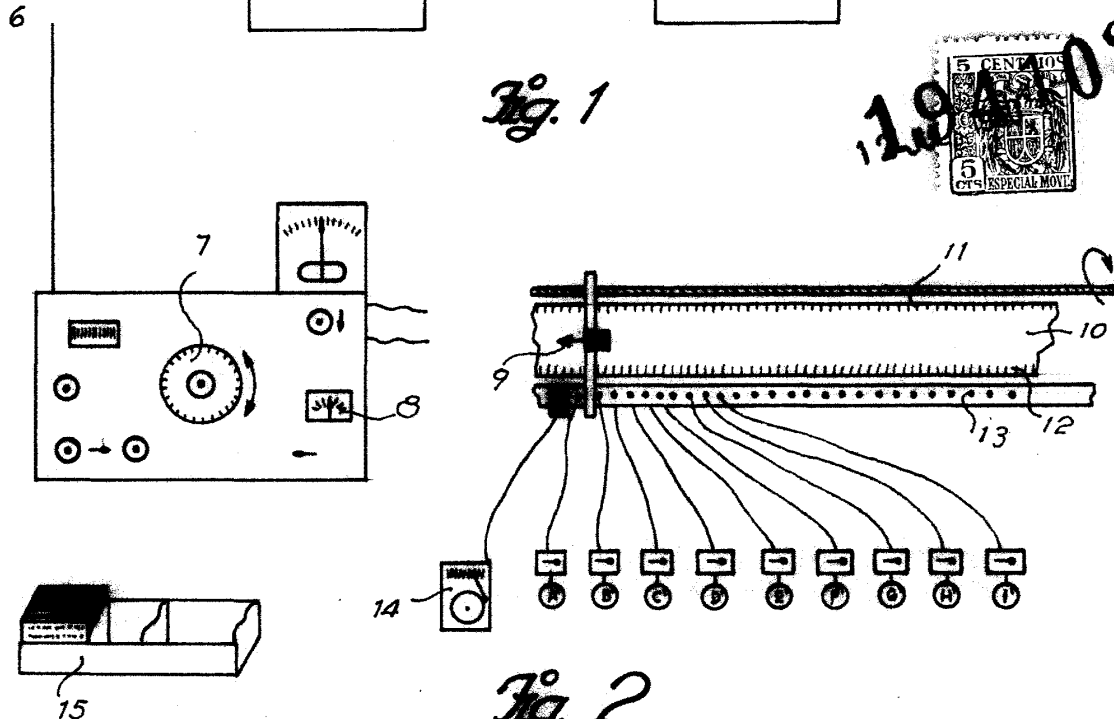


Fig. 2

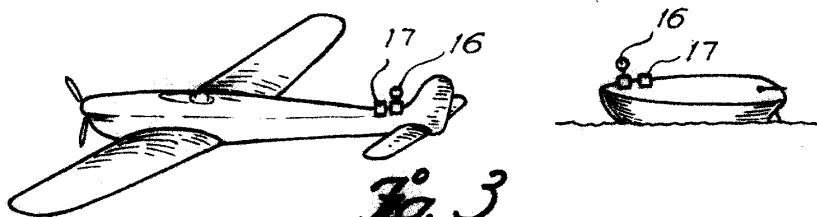


Fig. 3

Barcelona, 12 Julio 1950  
 Conrado Sintas Buxeda  
 P.A.

A handwritten signature in cursive script, likely belonging to Conrado Sintas Buxeda.