



BAD ORIGINAL

Int. Cl.: A01K

MEMORIA DESCRIPTIVA

— UN MODELO DE UTILIDAD.

194095

DURACION: VEINTE AÑOS

OBJETO: " SOPORTE PARA COMEDEROS Y BEBEDEROS DE PAJAROS "

Solicitante: D^a Manuela APARICIO Soriano.

Residencia: SANTA COLOMA DE GRAMANET (Barcelona) - Gral. Primo de Rivera, núm. 21.

Nacionalidad: española.

17 AGO



La presente descripción se refiere, como su enunciado indica, a un soporte especialmente concebido para sustentar, en las jaulas para pájaros, el comedero y bebedero, susceptible de ser montado entre dos varillas verticales de la jaula, e introduciéndolo por los espacios destinados al citado depósito de alimentos y agua.

Una característica particularmente importante del presente soporte es que montado con carácter deslizante puede ser elevado y descendido, constituyéndose en una trampilla móvil, con la misión de cubrir el hueco dejado al retirar los recipientes de agua o alimento para su limpieza o rellenado.

Una importante novedad reside en el hecho de que dispone de un apéndice perpendicular dotado de un travesaño extremo, el cual queda posicionado hacia el interior de la jaula de modo que el travesaño permita al pájaro posarse para tomar el agua y la comida.

En esencia, el soporte que se preconiza comprende una placa de naturaleza plástica transparente de forma rectangular apaisada, cuyos laterales menores están ligeramente volteados para establecer unas acanaladuras verticales de adaptación a sendas varillas verticales de la jaula, mientras que por la parte opuesta dispone de otras dos guías verticales para recibir el comedero o bebedero, así como un apéndice perpendicular dotado de un travesaño cuya distancia a la placa está convenientemente ajustada para que cuando el pájaro se pose en dicho travesaño pueda acceder perfectamente al comedero o bebedero.

A continuación se hará una descripción completa del aludido modelo con referencia al plano que se acompaña, en el cual se representa, a simple título de ejemplo, no limitativo,



una forma preferente de realización susceptible de todas aquellas modificaciones de detalle que no alteren fundamentalmente sus características esenciales.

En dicho plano:

35 La figura 1ª, muestra una vista frontal del soporte según la invención.

La figura 2ª, corresponde a una vista de perfil del mismo.

40 La figura 3ª, muestra una vista en proyección vertical.

 Según queda representado, el soporte que se preconiza está constituido por una placa rectangular apaisada (1) cuyos extremos laterales presentan un volteado para definir unas acanaladuras verticales (2) orientadas hacia una cara de la placa (1), mientras que en la cara opuesta existen unos resaltes verticales (3) dotados asimismo de una ranura vertical (4) de modo que entre ambas ranuras enfrentadas definan una forma de cola de milano para permitir montar el comedero y/o bebedero, mientras que las ranuras (2) de la cara opuesta, también enfrentadas permitan acoplar el conjunto a sendas varillas verticales de la jaula, de modo que la placa (1) pueda deslizarse en sentido ascendente o descendente, de modo que al retirar el comedero y bebedero pueda cubrir el hueco dejado por el mismo.

55 En una posición central inferior de la cara del soporte (1) correspondiente a las ranuras o guías de cola de milano (4) existe un apéndice perpendicular (5) dotado de nervios de refuerzo, que queda rematado por un travesaño extremo (6) semicilíndrico dotado de unas estrias longitudinales (7), cuyo travesaño está especialmente concebido para que el pájaro pueda posarse en él al tomar el agua o la comida.

60



194095

La forma, dimensiones y materiales podrán ser variables y en general cuanto sea accesorio o secundario, siempre que no altere, cambie o modifique la esencialidad del objeto que se describe.

65

Los términos en que queda redactada esta Memoria son ciertos y fiel reflejo del objeto descrito, debiéndose tomar con carácter amplio y nunca en forma limitativa.

N O T A :
=====

70

El MODELO DE UTILIDAD que se solicita, deberá recaer, precisamente, sobre las particularidades características de las siguientes reivindicaciones:

75

1ª).- Soporte para comederos y bebederos de pájaros, caracterizado por comprender una placa rectangular apaisada cuyos extremos se voltean para definir por una de las caras sendas ranuras susceptibles de adaptarse a dos varillas verticales de la jaula con carácter deslizante en sentido ascendente y descendente; en la cara opuesta a estas ranuras existen dos resaltes que definen unas ranuras verticales de acoplamiento en forma de cola de milano para soportar el comedero y/o bebedero, mientras que entre ambas y centrado en una posición inferior existe un apéndice perpendicular dotado de un travesaño extremo provisto de varias estrias, para facilitar que el pájaro se pose al tomar el agua o el alimento.

80

2ª).- "SOPORTE PARA COMEDEROS Y BEBEDEROS DE PAJAROS".

•••••

Todo ello según queda expuesto en la presente Memo-

24778



ria que consta de cinco hojas foliadas y mecanografiadas por una sola cara y una hoja de dibujos que con la misma se acompaña.

MADRID, 17 AGO. 1973

P. A.

Modesto Polo
P. P.

17A

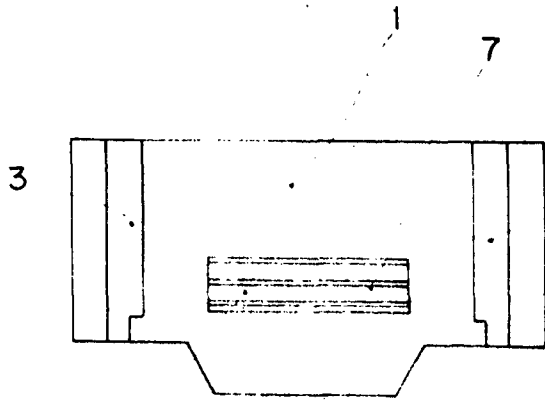


FIG. 1

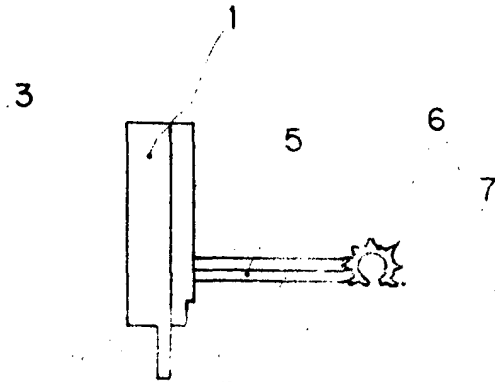


FIG. 2

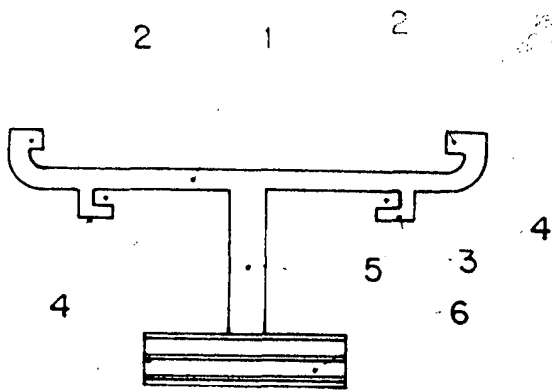


FIG. 3

ESCALA VARIABLE

Madrid 17 AGO. 1973

Modesto
P. P.