



194070

B60R

MEMORIA DESCRIPTIVA
para solicitar
PATENTE DE MODELO DE UTILIDAD
en
E S P A Ñ A

Por VEINTE años.

Por : "PORTAOBJETOS SUPLETORIO PARA AUTO-
MOVILES".-

A nombre de:

Don PEDRO CONTRERAS OSUNA, de nacionalidad
española.

Con domicilio en:

MADRID.- C/.Mirabel, 32 bajo B



El objeto de la presente solicitud de Pa-
tente de Modelo de Utilidad, se refiere a "Portaobjetos suple
torio para automoviles", cuyas características de novedad,
le confieren la cualidad de aportar, a la función a que se
destina, las siguientes ventajas:

5

a.-Es aplicable a automóviles entre asientos delanteros.

b.-Eventualmente es susceptible de ser aplicado sobre asientos posteriores.

10 c.-Es susceptible de portar apoyabrazos en su parte inferior y ángulo interno.

d.-Va dispuesto con varios entrepaños que conforman departamentos, susceptibles estos de portar en ellos, cualesquiera clase de objetos de uso vario.

15 e.-Los suelos de los diversos departamentos, presentan inclinación interna, posibilitadora esta de una retención del objeto portador, para los casos de frenado del vehículo, sea este ligero o violento.

20 f.-Es susceptible de ser acoplado en asientos posteriores, en el lugar del brazo móvil ocultable.

En el adjunto plano, para facilidad de la descripción, a título de ejemplo y sin caracter limitativo alguno, por lo tanto, se ha representado una forma preferida de realización del modelo que se preconiza.

25 La figura 1 representa una vista en alzado lateral izquierdo, en la que se aprecia la configuración, de perfilado determinativo, como asimismo, de trazos, el fondo y los varios entrepaños inclinados hacia atrás, que -- provocan la conformación de los departamentos.

30 La figura 2 representa una vista en alzado frontal de la figura 1.

Como puede apreciarse, este modelo consta de dos paneles laterales (1) de conformación en "L" y perfilado determinativo, los cuales van dispuestos divergentemente,



35 hacia arriba, sobre un fondo transversalmente vertical a
ambos (2), el cual fondo está situado formando pestaña in-
terna con los elementos (1).

Situados paralelamente entre sí, pero inclinados
hacia atrás y entre los elementos (1) y (2) van unos tabi-
40 ques separadores (3) que provocan la conformación de los -
distintos departamentos. Eventualmente la parte inferior,
entre ambos elementos (1) correspondiente al perfil externo,
es susceptible de estar dispuesta como apoyabrazos, el -
cual puede ser acoplable según necesidad, o fijo.

.45 Este modelo es realizable en cualesquiera tama-
ños y materiales adecuados, siendo susceptible de toda cla-
se de modificaciones de detalle, en tanto que estas no al-
teraren su fundamento.

==NOTA==

50 Los puntos de invención propios y nuevos que se
presentan para que sean objeto de este registro de Patente
de Modelo de Utilidad en España, por veinte años, son los
siguientes:

55 1º.- Portaobjetos supletorio para automoviles,
caracterizado porque consta de dos paneles o cuerpos late-
rales, conformando "L", entre los que discurre un tercer -
panel, posterior, formando fondo, con entrante o pestaña y
entre los cuales paneles, paralelamente entre sí, van situa-
dos a distancia determinativa, otros paneles que provocan
60 departamentos.

2º.- Portaobjetos supletorio para automoviles,
según reivindicación anterior, caracterizado porque los pa-
neles que forman los distintos departamentos, van situados
con inclinación negativa, hacia atrás.



65

3º.- Portaobjetos supletorio para automoviles, según reivindicaciones anteriores, caracterizado porque - eventualmente la zona inferior, entre ambos laterales, es susceptible de estar dispuesta con apoyabrazos.

70

4º.-PORTAOBJETOS SUPLETORIO PARA AUTOMOVILES.

Tal como se ha descrito en la memoria que antecede y para los fines que se han especificado, representado en el dibujo que se acompaña.

Consta la presente memoria descriptiva, de - cuatro hojas escritas a máquina por una sola cara.

75

Madrid, 14 de Agosto de 1.973.-

~~DOMINGO DIAZ UNGRIA~~
~~P.P.~~

10
14 AGO 1973
P.R.

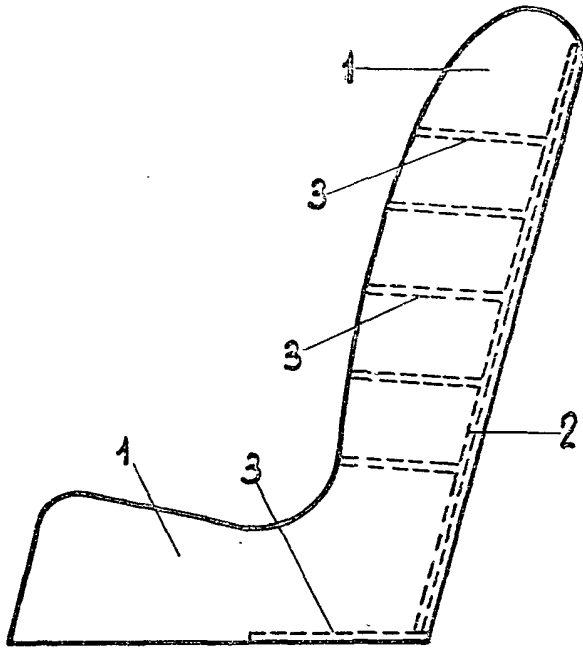


FIG. 1

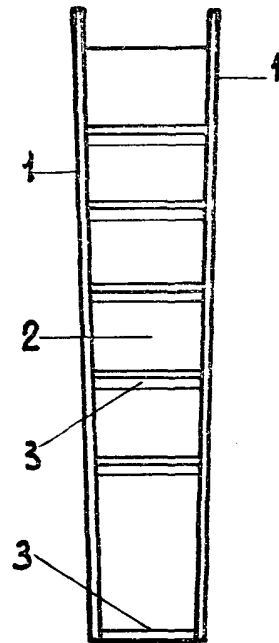


FIG. 2

Escala variable

14 AGO. 1973
DOMINGO DIAZ UNGRIA
P.R.