

0475

194049

Let. Cl. A 47 K

MEMORIA DESCRIPTIVA

correspondiente a la solicitud de concesión de un...

MODELO DE UTILIDAD

SOLICITANTE: CARMEN MORAN BELTRA, de nacionalidad española

RESIDENCIA: Alicante, 27.- IBI (Alicante)

ENUNCIADO: "ESPEJO TOCADOR"

Prioridad: Patente n.º del



194049

1 La presente memoria descriptiva tiene como fin la
declaración del objeto sobre el que ha de recaer el privile-
gio de explotación industrial y comercial, exclusivo en el te-
rritorio nacional, de un Modelo de Utilidad, de acuerdo con
5 la vigente Legislación, que, como el enunciado indica, se tra-
ta de "ESPEJO TOCADOR".

Constituye el objeto que se preconiza, un elemen-
to interesante para el fin a que se destina.

10 El espejo se fija a una pieza abombada y entre am-
bos hay dispuesto un foco luminoso que facilita la iluminación
indirecta.

Dicha pieza abombada está abisagrada a otra infe-
rior, igualmente abombada y dotada de una zona inferior plana,
sobresaliente de la superficie curvoconvexa, que proporciona
15 el apoyo conveniente y aumenta con ello la capacidad interior.

Sobrepuesta a esta base hay una pieza provista de
alojamientos y que conforma una especie de U acanalada para
el depósito de diversos elementos y utensilios propios de un
tocador. La abertura central de esta U facilita el paso a la
20 cavidad de la base soporte en la que pueden alojarse frascos
y otras piezas de tocador.

Así configurado, cuando no se usa puede cerrarse
por abatimiento de la tapa basculante, soporte del espejo, so-
bre la base inferior, conformando un conjunto atrayente y de
25 gran utilidad práctica.

Para comprender mejor la naturaleza del invento,
en el plano adjunto hacemos una representación esquemática de
su utilización, no siendo en absoluto limitativa y susceptible
por ello de las modificaciones accesorias que no alteren las
30 características esenciales.

0075



194049

1

La figura 1 representa en perspectiva la carcasa o caja soporte del conjunto.

La figura 2 muestra el espejo marcando con línea discontinua la posición de montaje.

5

La figura 3 es una vista de la bandeja en su posición correlativa respecto a la base.

La figura 4 corresponde al objeto dispuesto para el servicio.

10

La figura 5 indica el reducido espacio que ocupa en posición cerrada.

Detalles referenciados:

15

- 1.- Base
- 2.- Cable conductor
- 3.- Foco luminoso
- 4.- Tapa
- 5.- Enganche y asidero de apertura
- 6.- Espejo
- 7.- Soporte del espejo
- 8.- Pestaña
- 9.- Bandeja
- 10.- Alojamiento de la bandeja
- 11.- Cavidad interior

20

La carcasa o caja soporte del conjunto -ver fig. 1- está constituida por dos piezas abombadas, curvoconvexas al exterior, abisagradas entre sí.

25

De dichas piezas, la superior o tapa (4) dispone de un foco luminoso (3) y el consiguiente cable (2) para su enchufe a la red. El espejo (6) se fija a una placa (7) -ver fig. 2-, anclada a la tapa (4) mediante la pestaña (8) encajada en el enganche (5) y unos tornillos o medios similares.

30



194049

1 Este enganche facilita así el asimiento de la tapa en la aper-
tura. La mencionada placa (7), soporte del espejo, está pro-
vista de un ranurado en su zona periférica que permite la ilu-
minación indirecta, al mismo tiempo que la ventilación de la
5 cavidad interior resultante donde queda alojado el foco lumi-
noso (3).

La base (1) es igualmente curvoconvexa y de su
zona inferior sobresale una parte plana que facilita el apoyo
y estabilidad consiguiente al conjunto. Encajada en el borde
10 de esta base (1), se dispone una bandeja (9) -ver fig. 3- de
configuración general en U acanalada, cuyo borde exterior es
acoplable a la base (1). Este canal facilita el depósito y
apoyo a diversos útiles y, además, conforma varios alojamien-
tos (10) con el mismo fin.

15 Montado el conjunto, como se representa en la fig.
4, entre la bandeja (9) y la base (1) con su resalte inferior
forman una cavidad (11) apropiada para el alojamiento de fras-
cos y útiles para el fin a que está destinado el conjunto.

20 Cuando no se usa, se abate la tapa (4) sobre su
abisagramiento con la base (1) y queda reducido a un mínimo
espacio, como se puede apreciar en la fig. 5, sirviendo al mis-
mo tiempo para guardar en su interior los utensilios, frascos
y cajas propios de un tocador.

25 Descrita suficientemente la naturaleza del presen-
te invento, así como su realización industrial, sólo cabe aña-
dir que en su conjunto y partes constitutivas es posible intro-
ducir cambios de forma, materia y disposición en cuanto tales
alteraciones no supongan variación sustancial del mismo.

30 El solicitante, al amparo de los convenios Internac-
cionales sobre Propiedad Industrial, se reserva el derecho de



194049

1

extender esta demanda a los países extranjeros, si fuera posible, reivindicando la misma prioridad de la presente solicitud.

N O T A

5

El Modelo de Utilidad que se solicita como nuevo en España, por veinte años, de acuerdo con la vigente Legislación sobre Propiedad Industrial, deberá recaer sobre "ESPEJO TOCADOR", en todo de acuerdo con las siguientes:

R E I V I N D I C A C I O N E S

10

1ª.- ESPEJO TOCADOR caracterizado porque está constituido por una carcasa compuesta por dos piezas huecas abisagradas entre sí de forma que la superior o tapa sirve de anclaje a una placa soporte del espejo, disponiendo dicha placa de aberturas periféricas que permiten la iluminación indirecta proveniente de un foco alojado en la cavidad interior conformada entre placa y tapa y fijado a esta; la base dispone en su zona inferior de un resalte plano de apoyo y en su borde superior encaja una bandeja de configuración en U acanalada provista de varios alojamientos de modo que entre ambas piezas conforman una cavidad susceptible de recibir diversos objetos y útiles y que es accesible a través de la abertura central de dicha bandeja.

15

20

2ª.- ESPEJO TOCADOR.

25

30

0478

194049



1

Según queda sustancialmente descrito en la presente Memoria que consta de seis hojas mecanografiadas por una sola hoja, acompañada de los correspondientes planos,

5

Madrid, **13 JUN. 1973**
El Agente Oficial,

MICHEL FERNANDEZ - LOAYSA PINZON
P.R.

10

15

20

25

30

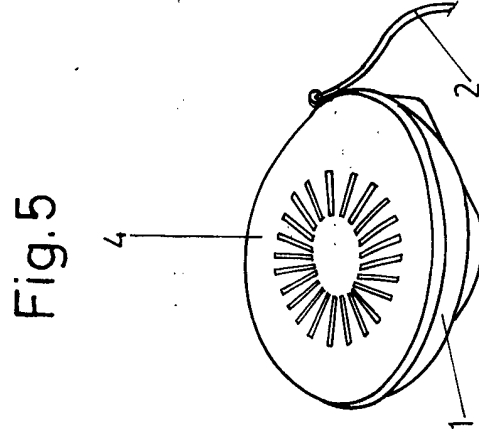
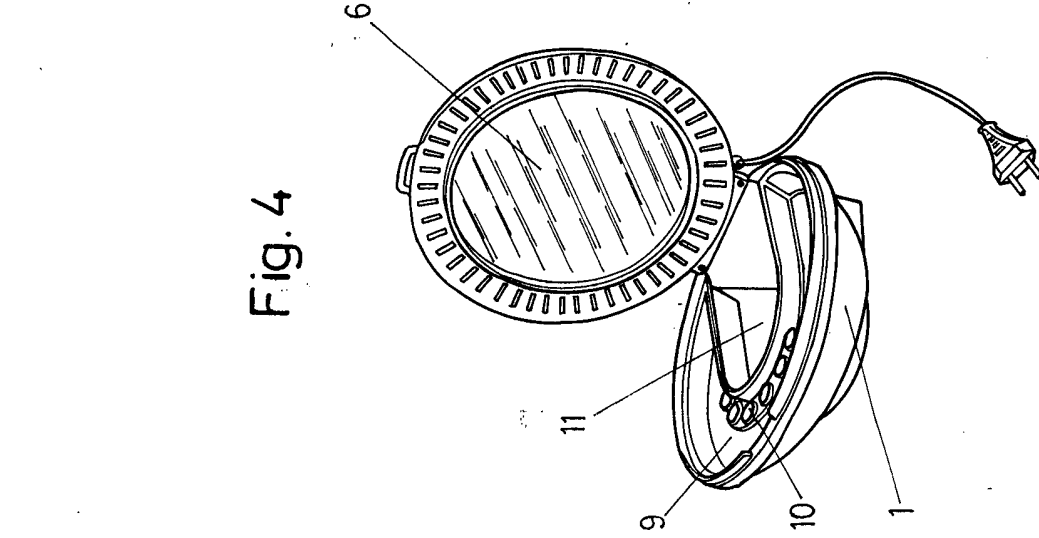
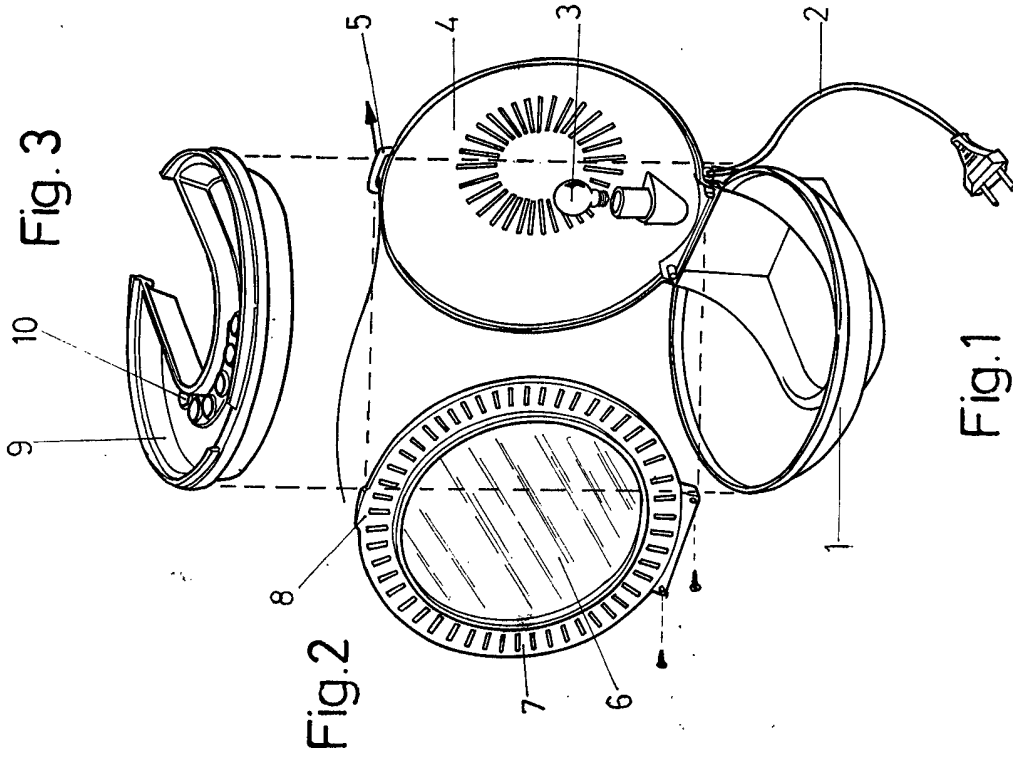
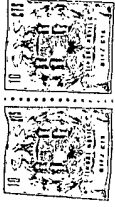


Fig. 4

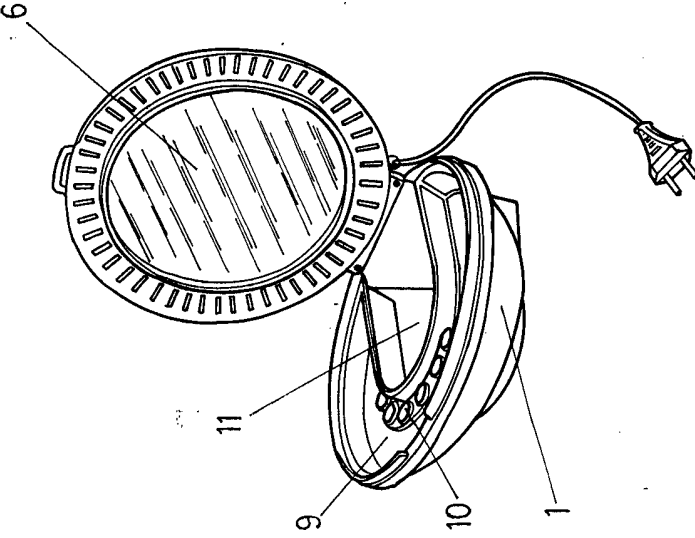


Fig. 5

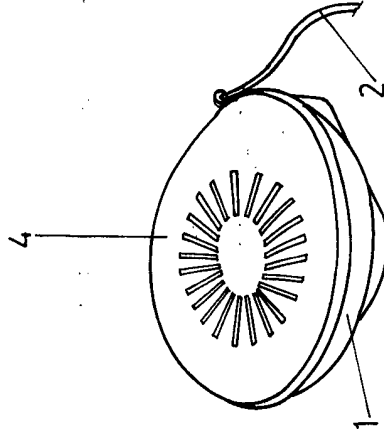


Fig. 1

Escala Variable

Madrid, 23 de Mayo de 1979

El Agente Oficial