

MODELO DE UTILIDAD

=====

1000 C64 12 E.1.

194045

*Memoria Descriptiva**sobre:*

TABLERO CENTRAL ECLIPSABLE PARA MESAS.

-----

*Solicitante:* ETABLISSEMENTS CULLOMB, Société Anonyme,  
entidad francesa, residente en 254 Rue  
Gabriel-Péri, 10102 RUMILLY SUR SEINE,  
Francia.

-----

El presente Modelo de Utilidad se refiere a  
tableros centrales eclipsables para mesas. Mas particular-  
mente se refiere a dichos tableros para mesas redondas.

Se sabe en efecto que, en el caso en que estos  
5. tableros permanezcan montados sobre la mesa cuando están

eclipsados, no es preciso que desborden del contorno de la mesa.

5. La presente invención tiene principalmente como finalidades procurar tableros para mesas y mas particularmente para mesas redondas, que una vez eclipsados, no desborden el contorno de la mesa.

10. Un tablero central eclipsable para mesa se caracteriza, según la invención, porque está constituido por dos bandejas que, en posición de funcionamiento, son colocadas lado a lado y que, en posición eclipsada, son plegadas parcialmente una sobre la otra, quedando situada la zona de recubrimiento en el centro, aunque las porciones extremas adyacentes de las dos bandejas se monten pivotantes sobre el menos una placa solidaria de un árbol inferior, desviado con respecto al eje de
15. la mesa, y que se extiende paralelamente a la línea de contacto de las bandejas en posición cerrada, estando agenciado el conjunto para que, en posición de funcionamiento, las dos bandejas del tablero estén en tope según un lado de su sección y que, en posición eclipsada, las bandejas sean parcialmente plegadas una sobre la otra por debajo del nivel de las bandejas
20. fijas de la mesa.

25. Según otra disposición de la invención, se prevé un dispositivo elástico, propio, cuando la mesa está abierta, a desplegar el tablero que es así solicitado hacia su posición de funcionamiento.

Se comprenderá perfectamente la invención con ayuda de la descripción que sigue, con referencia al dibujo anexo, relativo a una forma de realización preferida de la invención.

30. La figura 1, muestra en perspectiva la bandeja o tableros fijos y el tablero de añadido de una mesa redonda.

La figura 2, muestra el tablero de añadido de la invención en posición de funcionamiento.

La figura 3, muestra el tablero de añadido en posición parcialmente eclipsada.

5. La figura 4, muestra el tablero de añadido en posición eclipsada.

La figura 5, muestra una parte del mecanismo de accionamiento del tablero de añadido y el dispositivo elástico de sollicitación del tablero de añadido en posición abierta, estando representado el conjunto en posición de funcionamiento.

La figura 6, muestra el dispositivo elástico para una posición intermedia de las bandejas o tableros, en tanto que la figura 7 muestra el dispositivo elástico para la posición eclipsada del tablero de añadido.

15. En la figura 1 se ha representado una mesa redonda 1 a la que se aplica mas particularmente la invención. Esta mesa comprende de una manera clásica dos tableros 2 y 3 semi-circulares que, cuando la mesa está en posición replegada, forman un círculo completo. El tablero de añadido de la invención es-

20. tá constituido por dos bandejas 4 y 5 que pueden ser rectangulares o cuadradas y que han sido representadas en posición de funcionamiento. Su línea de contacto 6 ha sido representada perpendicular a los bordes enfrentados de las bandejas 2 y 3 pero podría serles perfectamente paralela.

25. Se observa que, cuando la mesa está en posición cerrada, no es preciso que los ángulos extremos tales como 9 de las bandejas 4 y 5 desborden del contorno circular de la mesa.

Para ello, y conforme la invención, se agencian las bandejas 4 y 5 de tal forma que en posición eclipsada ocupen un contorno interior al contorno circular de la mesa cerrada.

30.

Con referencia ahora a las figuras 2 a 5, se observa las bandejas 4 y 5 del tablero de añadido las cuales están montadas basculantes con respecto al bastidor de la siguiente manera: en una zona próxima de sus aristas adyacentes, cada una de las bandejas 4 y 5 se monta pivotante sobre al menos una placa 10. Como se observa en la figura 5, se prevén de hecho dos placas 10 que soportan cada una las dos bandejas en su parte extrema. El montaje basculante se realiza merced a escuadras 11 que soportan las bandejas 4 y 5, por ejemplo por atornillado a través de los orificios 12, y montadas pivotantes en 13 sobre las placas 10.

Por su parte, las dos placas 10 están montadas pivotantes con respecto al bastidor de la mesa. A este efecto, se insertan sobre un árbol 14 montado pivotante sobre el bastidor y que se extiende paralelamente a la arista de unión 6 de las bandejas 4 y 5. En la forma de realización representada, las placas 10 son simétricas pero, según una particularidad importante de la invención, al estar dispuesto el eje 6 naturalmente por debajo del nivel de los tableros 2 y 3, queda desviado con respecto al plano vertical que pasa por la arista común 6.

En posición de utilización, las dos bandejas 4 y 5 están en apoyo en 6 y las placas 10 están en posición horizontal (figura 2). El asiento de las bandejas en su porción extrema se realiza por pies tales como 15 que presentan una parte plana de apoyo 16 y una rampa 17 de la que se hablará más tarde. Para la posición de utilización, las partes planas 16 están en apoyo sobre unas barras 18 que constituyen el cinturón de la mesa. Para llevar las bandejas a una posición eclipsada, basta apoyar según la flecha A sobre la bandeja 5, lo

que provoca, por una parte, una rotación del árbol 14, y por ende la de las placas 10 y, por otra parte, el deslizamiento de los pies 15 sobre el cinturón 18 a lo largo de las rampas 17 (figura 3). En la posición intermedia mostrada en esta figura, se observa que la porción extrema interior de la bandeja 4 queda situada a un nivel superior al de los tableros 2 y 3 de la mesa. Además, al ser el montaje asimétrico, se observa igualmente que la rampa 17 de la bandeja 5 está todavía en apoyo sobre el cinturón 18 mientras que la rampa 17 de la bandeja 4 ha abandonado ya el cinturón.

En la posición eclipsada representada en la figura 4, se observa que las placas 10 han efectuado prácticamente media vuelta, que las bandejas 4 y 5 están parcialmente plegadas una sobre la otra en su zona interior y que la bandeja superior 4 está situada por debajo del nivel de los tableros 2 y 3. Se puede entonces acercar por deslizamiento, con ayuda de un sistema clásico a correderas, los dos tableros 2 y 3 para constituir la mesa redonda. Además, para esta posición eclipsada, las porciones extremas interiores de las bandejas 4 y 5 se encuentran a una y otra parte del árbol 14.

Con referencia de nuevo al montaje de las bandejas 4 y 5 sobre las placas 10, debe observarse que la bandeja 5 es soportada por las dos escuadras 11 en su porción extrema mientras que la bandeja 4 es soportada por sus escuadras a una cierta distancia de su arista 6, de tal modo que el montaje es asimétrico. Esta disposición permite hacer bascular las dos bandejas sin que la bandeja 5 venga a topar contra el eje 14 sino que pueda por el contrario pasar por debajo como se muestra en las figuras 3 y 4.

Según otra disposición de la invención, representada

- en las figuras 5 a 7, se prevé un dispositivo elástico propio para solicitar las bandejas 4 y 5 en posición abierta cuando los tableros 2 y 3 están separados. Según esta disposición, se dispone entre el cinturón 18 y una plaquita 19 calada sobre el árbol 14, medios elásticos tales como un muelle helicoidal 20 anclado en 21 sobre el cinturón y en 22 sobre la plaquita 19, a distancia del eje 14. Además, se prevé un tope o apéndice 23 que forma triángulo con el punto 22 de anclaje del muelle y la unión 24 de la plaquita 19 con el árbol 14. Cuando las bandejas 4 y 5 son desplegadas, los tres puntos 21, 22 y 24 están sensiblemente alineados, quedando situado el punto 22 entre los puntos 21 y 24. Durante el plegado del tablero de añadido, el muelle 20 se pone tirante (figura 6) y, en la posición replegada, el tope 23 coopera con el muelle 20 de tal manera que este último sea más alejado del eje 14 que si no existiera este apéndice 23. En efecto, como se ha visto más arriba, el árbol 14 gira sensiblemente media vuelta cuando las bandejas del tablero de añadido pasan de la posición desplegada a la posición eclipsada. Por consiguiente, si no existiera este apéndice 23, la fuerza de sollicitación de las bandejas en posición desplegada pasaría sensiblemente por el eje del árbol 14 lo que tendría como consecuencia, por una parte, obligar al utilizador a cebar el despliegue de la bandeja y, por otra parte, producir una apertura brusca desde el momento que el muelle se hubiera alejado suficientemente del eje 14.

Por el contrario, según la invención, se obtiene una abertura progresiva del tablero de añadido.

- Naturalmente, la invención no se limita a la forma de realización particular que acaba de ser descrita, ni tampoco a la forma de aplicación considerada. Se podrían concebir

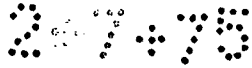
- diversas variantes sin salir por ello del marco de la invención. Tal es así, que se podría aplicar la invención a cualesquiera tipos de mesas y agenciar las bandejas 4 y 5 de tal manera que su línea de contacto 6 quedase dispuesta paralelamente a las aristas de contacto de los tableros fijos de la mesa.
- 5.

N O T A

- Descrita suficientemente la naturaleza del invento así como la manera de realizarlo en la práctica, debe hacerse constar que las disposiciones anteriormente indicadas son susceptibles de modificaciones de detalle en cuanto no alteren su principio fundamental, siendo lo que constituye la esencia del referido invento y por lo que se solicita un Modelo de Utilidad por 20 años en España, sobre: **TABLERO CENTRAL ECLIPSABLE PARA MESAS**, caracterizándose por lo siguiente:
- 10.

15. 1.- Tablero central eclipsable para mesas, en especial mesas redondas, caracterizado porque está constituido por dos bandejas que, en posición de funcionamiento, son colocadas lado a lado y que, en posición eclipsada, son plegadas parcialmente una sobre la otra, estando situada la zona de recubrimiento en el centro, aunque las porciones extremas adyacentes de las dos bandejas estén montadas pivotantes sobre al menos una placa solidaria de un árbol inferior, desviado con respecto al eje de la mesa y que se extiende paralelamente a la línea de contacto de las bandejas en posición cerrada, estando agenciado el conjunto para que, en posición de funcionamiento, las dos bandejas del tablero central estén en tope según un lado de su sección y que, en posición eclipsada, las bandejas estén parcialmente plegadas una sobre la otra por debajo del nivel de los tableros fijos de la mesa.
- 20.
- 25.

30. 2.- Tablero según la reivindicación 1, caracterizado



porque se prevé un dispositivo elástico propio, cuando los tableros fijos de la mesa están separados, a desplegar el tablero central que es así solicitado hacia su posición de funcionamiento.

5. 3.- Tablero según reivindicaciones anteriores, caracterizado porque la línea de contacto de las bandejas en posición abierta es perpendicular a los bordes enfrentados de los tableros fijos de la mesa.
10. 4.- Tablero según una de las reivindicaciones 1 y 2, caracterizado porque la línea de contacto de las bandejas en posición abierta es paralela a los bordes enfrentados de los tableros fijos de la mesa.
15. 5.- Tablero según reivindicaciones anteriores, caracterizado porque las porciones extremas adyacentes de las dos bandejas del tablero central se montan sobre una placa común por mediación de escuadras montadas de manera pivotante sobre esta placa.
20. 6.- Tablero según la reivindicación 5, caracterizado porque se prevén dos escuadras separadas sensiblemente la longitud de los bordes enfrentados de las dos bandejas.
25. 7.- Tablero según reivindicaciones anteriores, caracterizado porque cada placa es simétrica con respecto a un plano que pasa por el eje del árbol.
30. 8.- Tablero según reivindicaciones anteriores, caracterizado porque sobre una misma placa, una escuadra se monta cerca del borde de una bandeja mientras que la otra escuadra se monta sobre la otra bandeja a una distancia del borde superior.
30. 9.- Tablero según una de las reivindicaciones 2 a 8, caracterizado porque el dispositivo elástico comprende un mue-

lle que se extiende transversalmente con respecto al árbol y anclado, por una parte, sobre el bastidor de la mesa y, por otra parte, sobre una plaquita solidaria del árbol.

5. 10.- Tablero según la reivindicación 9, caracterizado porque el punto de anclaje central del muelle queda situado a distancia del punto de unión de la plaquita y del árbol.

10. 11.- Tablero según la reivindicación 10, caracterizado porque se prevé un apéndice o tope a distancia del punto de unión del árbol y de la plaquita y que determina un triángulo con este punto de unión y el punto de anclaje del muelle.

15. 12.- Tablero según una de las reivindicaciones anteriores, caracterizado porque para la posición abierta del tablero, los puntos de anclaje del muelle y el punto de unión del árbol con la plaquita están sensiblemente alineados.

13.- Tablero según la reivindicación 12, caracterizado <sup>para</sup> porque/la posición eclipsada del tablero, el apéndice o tope coopera con el muelle de modo a separarle del eje del árbol.

20. 14.- Tablero central eclipsable para mesas, tal y como queda sustancialmente descrito en la presente Memoria e ilustrado en los dibujos adjuntos.

Esta Memoria consta de 9 hojas escritas a máquina por una sola cara. 13 AGO. 1973

25. Madrid,

ETABLISSEMENTS COLLEUM Société Anonyme.

I. GOMEZ ACEBO  
p. p. Firmado L. García Fernández

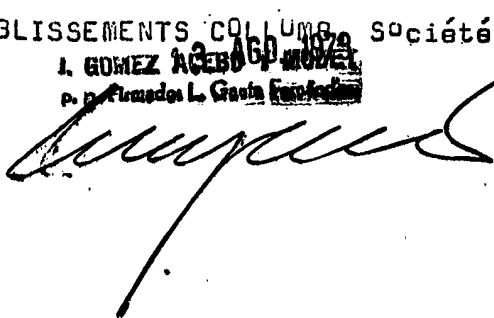
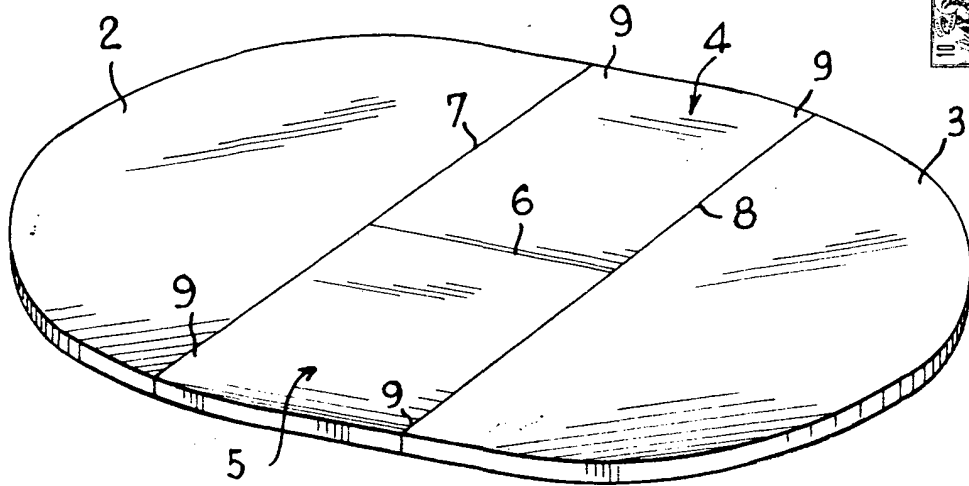


Fig.1



ESCALA VARIABLE

Fig.2

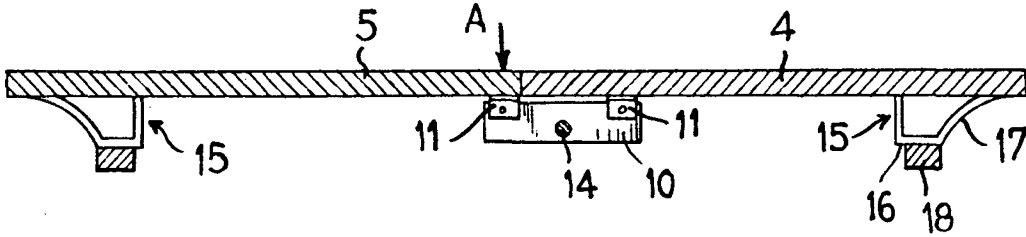


Fig.3

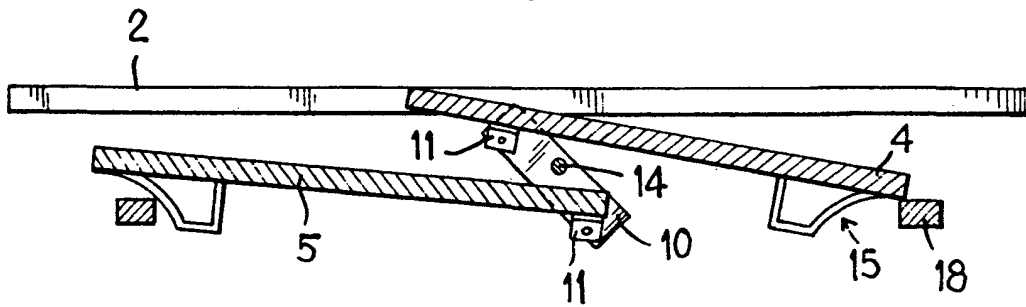
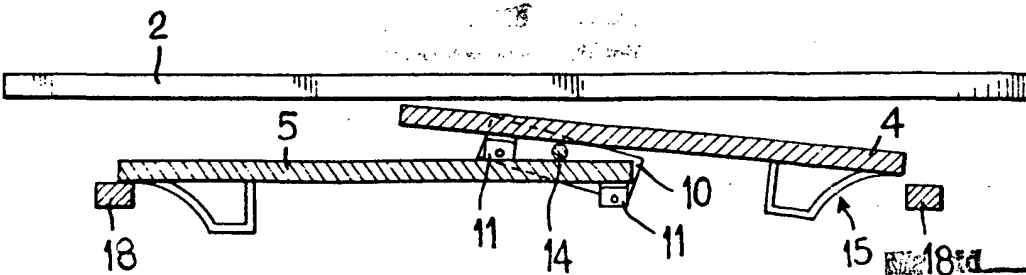
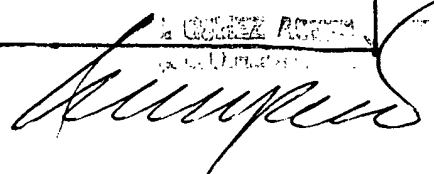


Fig.4



1973



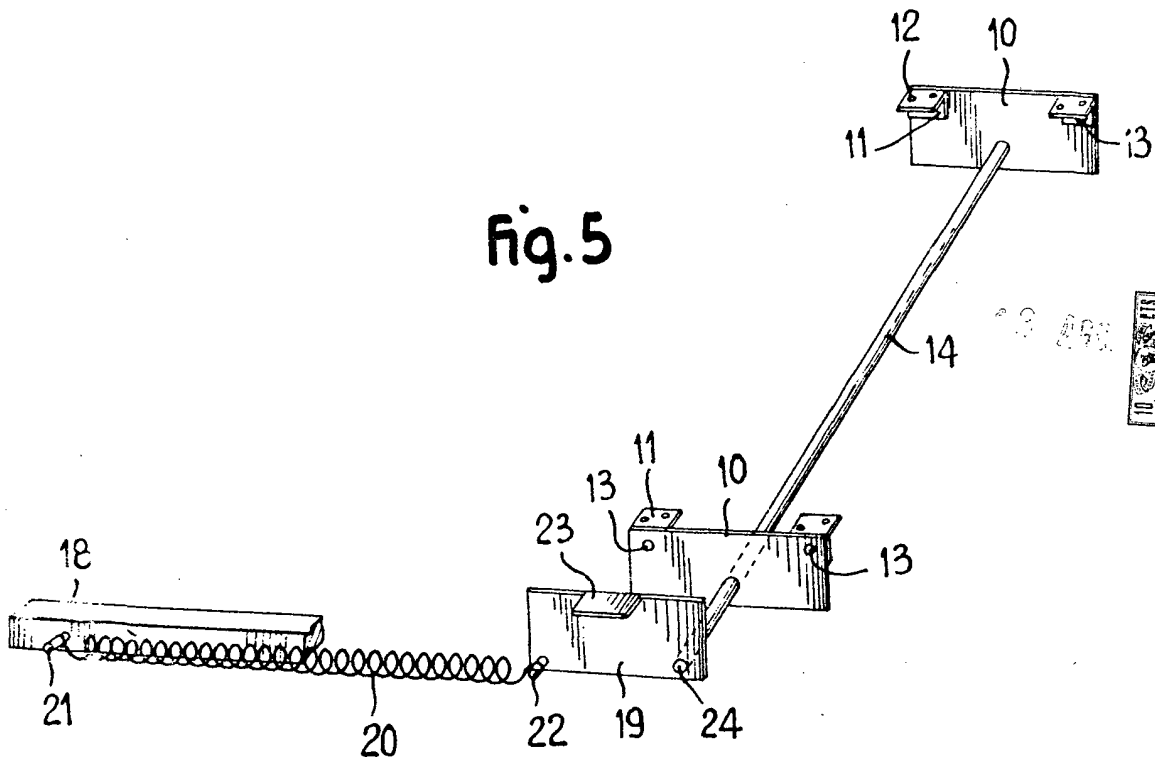


Fig. 5

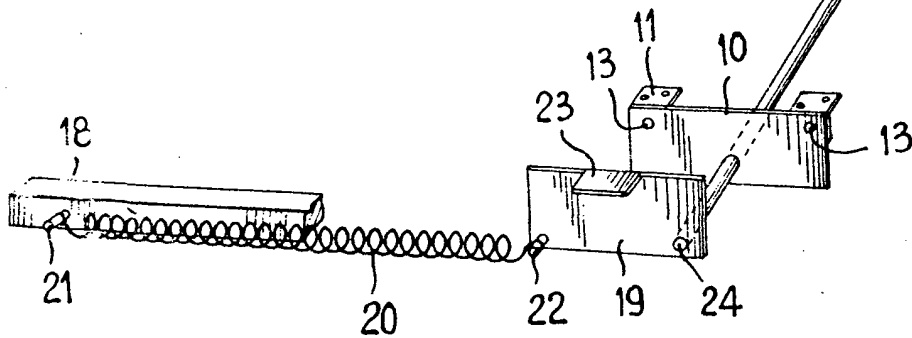
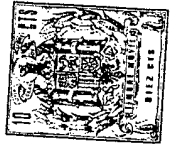


Fig. 6

**ESCALA VARIABLE**

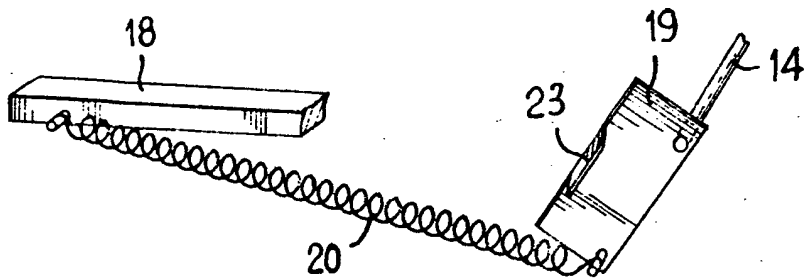
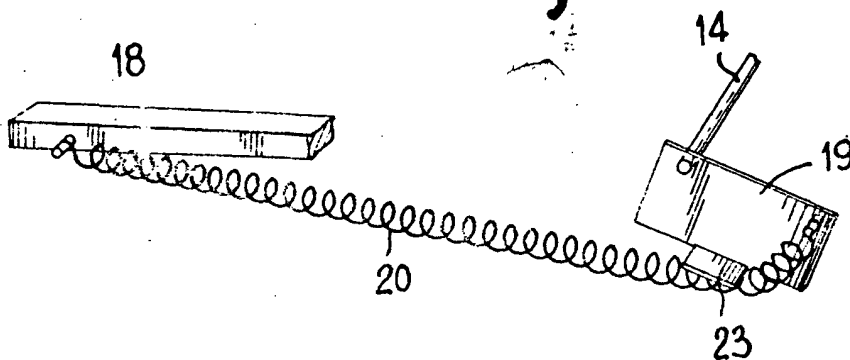


Fig. 7



Madrid 13 AGO. 1973

**I. GOMEZ ACEBO Y CAJUELO**  
Ingenieros de Oficio