



MODELO DE UTILIDAD

VPA 72/3186 SPA.

194043

Memoria Descriptiva

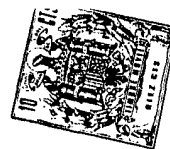
sobre:

COJINETE INFERIOR PARA CONTADORES DE ELECTRICIDAD

Solicitante: SIEMENS AKTIENGESELLSCHAFT, de Berlín y München, entidad alemana, residente en Wittelsbacherplatz 2, D-8000 München, República Federal Alemana.

El presente Modelo de Utilidad se refiere a un cojinete inferior para contadores de electricidad, en el que en un cuerpo de cojinete tubular se aprieta, con ayuda de un resorte, un casquillo de gúfa, que contiene

5 los dos suplementos de piedra así como la bola de tejuelo,



contra una superficie de centrado en el interior del mismo, apoyándose el otro extremo del resorte contra una caperuza fijada en el cuerpo de cojinete.

5 En las ejecuciones de cojinete conocidas, se une la caperuza de cierre, que apoya el resorte, con el cuerpo de cojinete mediante una unión por tornillos. Para este fin hay que dotar de roscas el cuerpo de cojinete y un suplemento correspondiente de la caperuza de cierre.

10 La invención se basa en la tarea de simplificar los cojinetes inferiores del tipo descrito al principio y de facilitar el montaje. Este problema se soluciona según la invención porque el cuerpo de cojinete tubular, preferentemente fabricado de metal (por ejemplo aluminio), está provisto de un rebaje anular en el que pueden enclavarse suplementos correspondientemente formados y elásticamente deformables en una caperuza de cierre preferentemente fabricada de termoplástico y que puede fijarse deslizándola sobre el cuerpo de cojinete. El rebaje anular en el cuerpo de cojinete se dispone preferentemente en el lado exterior.

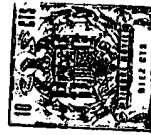
20 A base del dibujo, en el que se representa un ejemplo de ejecución, se explica el objeto de la invención con más detalle.

Muestran:

25 La figura 1 el cojinete inferior con una parte del eje de rotor, parcialmente en corte y

La figura 2 una vista en perspectiva de la caperuza de cierre.

30 Con 1 se designa un bastidor de contador que posee un taladro en el que se ha fijado un cuerpo de cojinete 2 con ayuda de un tornillo de apriete 3. En el interior del



cuerpo de cojinete 2 se ha previsto una superficie de centrado anular 4 contra la que se apoya un casquillo de gúfa 11, que está bajo el efecto de un resorte 5, y que aloja un eje de rotor 6. El estribo del resorte 5 forma una caperuza de cierre 7.

5 En el casquillo de gúfa se han dispuesto los suplementos de piedra 9 y 10 que apoyan una bola de tejuelo 8.

10 En la caperuza de cierre 7 se han dispuesto suplementos 12 que pueden encajar en una ranura anular 13 correspondientemente formada. Con el fin de conseguir la elasticidad necesaria se ha separado la parte de forma de cilindro hueco, que lleva los suplementos 12, por medio de una hendidura longitudinal 16, de modo que se forman dos piezas elásticas 14 y 15.

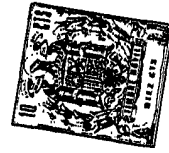
15 Al objeto de evitar que se rebase el límite de elasticidad propio del material de la caperuza de cierre, se ha previsto un rebaje unilateral 17 en las piezas 14 y 15 de forma de cilindro hueco. Con ello existe, sin dificultades, la posibilidad de efectuar varias veces un desmontaje de la caperuza de cierre.

20 Los suplementos 12 y el rebaje 13 están hechos de modo que la caperuza de cierre 7 es apretada contra el cuerpo de cojinete 2.

25 Tanto el cuerpo de cojinete 2 como también la caperuza de cierre 7 se pueden fabricar de manera fácil. Además, el montaje y el desmontaje del cojinete inferior es fácilmente posible.

N O T A .-

30 Descrita suficientemente la naturaleza del invento, así como la manera de realizarlo en la práctica, debe hacerse constar que las disposiciones anteriormente indicadas,



son susceptibles de modificaciones de detalle en cuanto no alteren su principio fundamental, también se hace constar que el invento corresponde a una solicitud de Modelo presentado en Alemania n° G 72 30 169.7, de 14 de agosto de 1972, acogiéndose por lo tanto a los beneficios que conceden los Convenios Internacionales en vigor, siendo lo que constituye la esencia del referido invento y, por lo que se solicita Modelo de utilidad por 20 años en España, sobre COJINETE INFERIOR PARA CONTADORES DE ELECTRICIDAD; caracterizándose por lo siguiente:

10 1.- Cojinete inferior para contadores de electricidad, en el que en un cuerpo de cojinete tubular se aprieta con ayuda de un resorte, un casquillo de guía, que contiene los dos suplementos de piedra así como la bola de tejuelo, contra una superficie de centrado en el interior del mismo, apoyándose el otro extremo del resorte contra una caperuza fijada en el cuerpo de cojinete, caracterizado porque el cuerpo de cojinete tubular está dotado de un rebaje preferentemente anular, en el que se enclavan suplementos correspondientemente formados y elásticamente deformables en una caperuza de cierre que se fija deslizándola sobre el cuerpo de cojinete.

15 2.- Cojinete inferior según la reivindicación 1, caracterizado porque el rebaje anular en el cuerpo de cojinete está dispuesto en el lado exterior.

20 3.- Cojinete inferior según la reivindicación 1 ó 2, caracterizado porque los suplementos, que se encajan en el rebaje. están dispuestos en el extremo de una pieza en forma de cilindro hueco, formada en la caperuza de cierre, y porque están separados entre si por medio de hendiduras longitudinales en la pieza en forma de cilindro hueco.

30 4.- Cojinete inferior según la reivindicación



3, caracterizado porque la pieza en forma de cilindro hueco, está dotada de rebajes que reducen la sección transversal y aumentan la elasticidad.

5 5.- Cojinete inferior para contadores de electricidad; tal y como queda sustancialmente descrito en la presente Memoria e ilustrado en los dibujos adjuntos.

Esta Memoria consta de cinco hojas escritas a máquina por una sola cara.

Madrid,

13 AGO. 1973

SIEMENS AKTIENGESELLSCHAFT.

GOMEZ ACEBO Y RODEL
s. p. Firmado: L. Gasta Fernández

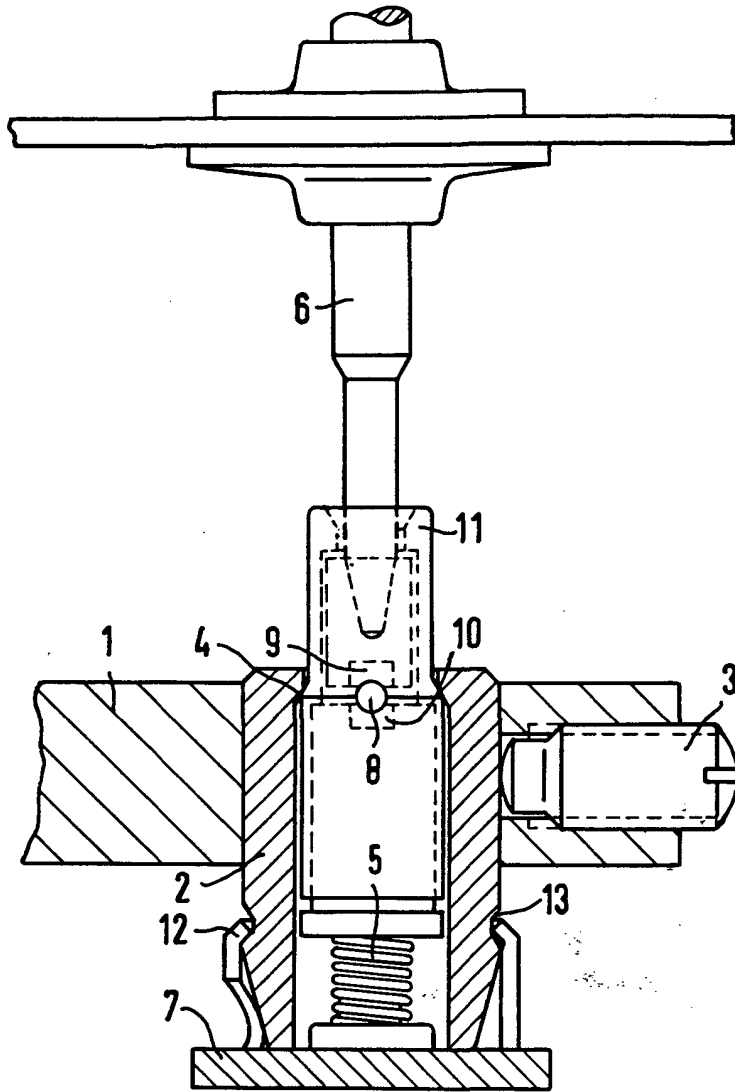


Fig. 1

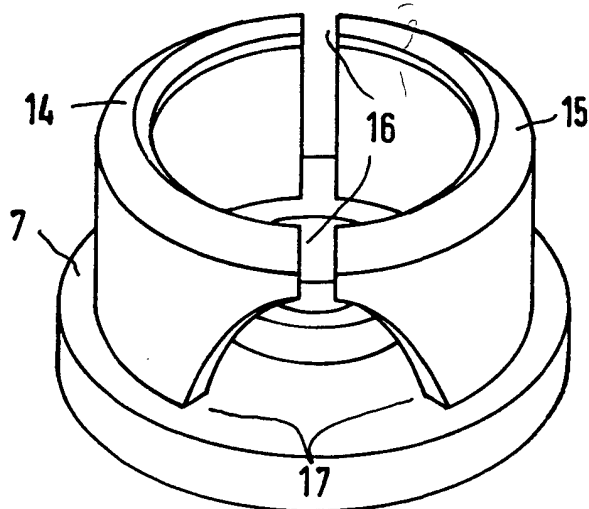


Fig. 2



13 AGO. 1973

13 AGO. 1973

[Handwritten signature]
D. GOMEZ AGUIRRE Y CA
S. de Ingenieros, C. de Comercio, C. de Industria, C. de Transportes, C. de Seguros, C. de Fomento, C. de Obras P. y M. y C. de Sanidad